

0.635mm Pitch
Board to Board Connector

5690 Series

シリーズ (Series)	5690
接続形態 (Connection Style)	基板平行接続 (Parallel connection) 基板垂直接続 (Vertical connection)
基板間高さ (Stacking Height)	11.75 / 12.75mm (Parallel connection)
極間隔 (Pitch)	0.635mm
極数 (No. of Positions)	30 to 80 Pos.
定格電流 (Rated Current)	DC 0.5A/Contact
定格電圧 (Rated Voltage)	DC 50V/Contact
耐電圧 (D. W. Voltage)	AC 500Vrms/min.
コンタクト材質 (Contact Material)	銅合金 (Copper alloy)
インシュレータ材質 (Insulator Material)	耐熱樹脂 (Heat-resistant plastic)
フローティング量 (Floating)	XY: ± 0.5 mm
使用温度範囲 (Operating Temperature)	-40 to +125°C



◆概要

5690 シリーズは、0.635mm ピッチの基板対基板用コネクタです。プラグコネクタはストレートタイプで、相手側のリセプタクルコネクタは、プラグとの組み合わせにより、基板を平行に接続するタイプと、基板を垂直に接続するタイプの2種を取り揃え、設計の自由度を高めています。嵌合状態でXY方向に ± 0.5 mm可動して基板実装のズレや振動を吸収するフローティング構造をプラグコネクタに採用し、接触信頼性を向上しています。また、コンタクト形状には、集中荷重を上げて異物を排除（ワイピング効果）する京セラ独自の機構を施し、高い接触信頼性も実現しています。125°Cまでの高耐熱対応で、カーナビやミリ波レーダー等の車載機器に最適です。

◆特長

- (1) プラグコネクタに設けたXY方向 ± 0.5 mmのフローティング構造により、基板実装ズレや振動を吸収して高信頼性を実現する基板対基板コネクタです。
- (2) プラグコネクタはストレートタイプ、リセプタクルコネクタにストレートタイプとライトアングルタイプを用意し、基板接続方法は平行・垂直のどちらにも対応可能です。
- (3) コンタクト形状に、集中荷重を上げて異物を排除（ワイピング効果）する京セラ独自の機構を施し、高い接触信頼性を実現。
- (4) テール部が上面より確認でき、実装検査工程での作業効率を向上します。
- (5) 350個入りのエンボステープ梱包でお届けします。
- (6) 環境に優しいRoHS指令対応品です。

◆Outline

The 5690 Series are Board to Board Connectors featuring a pitch of 0.635mm. Plug connectors are of the vertical (stacking) type, and receptacle connectors are offered in two types depending on the combination with plug connectors: vertical (stacking) type for connecting boards which are aligned in parallel directions, and right angle type for connecting boards in vertical directions. The floating structure of the plug connector has a movable range of ± 0.5 mm in the X and Y directions, thus improving contact reliability against misalignments in mating or vibrations. Furthermore, Kyocera's proprietary contact structure removes foreign matter with concentrated load (wiping effect), thus realizing high contact reliability. These products can withstand high temperatures up to 125°C and are ideal for automotive equipment such as car navigation systems and millimeter-wave radars.

◆Features

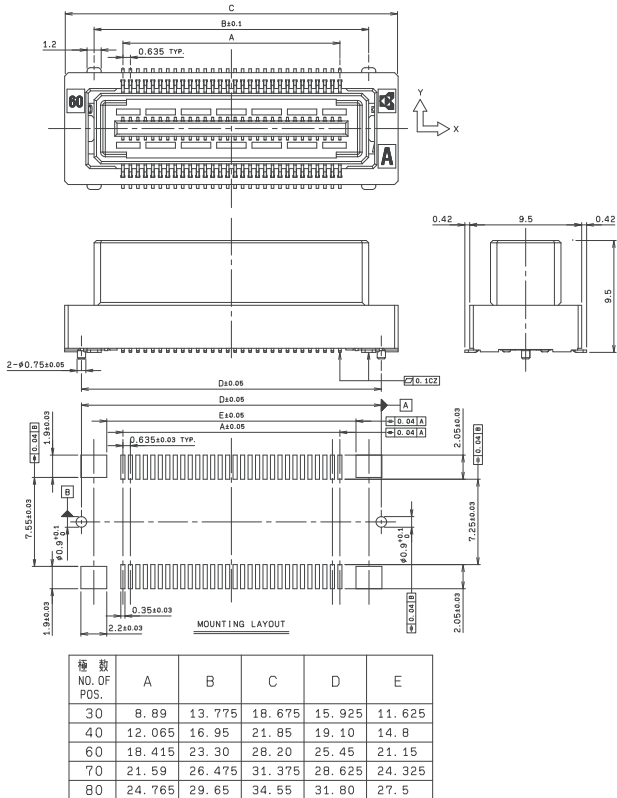
- (1) High contact reliability due to the floating structure of the plug connector with a movable range of ± 0.5 mm in the X and Y directions, which absorbs misalignments in mating or vibrations.
- (2) Plug connectors are of the vertical (stacking) type, and receptacle connectors are offered in two types: vertical (stacking) type and right angle type for connecting boards in parallel and vertical directions respectively.
- (3) Proprietary contact structure removes foreign matter with concentrated load (wiping effect), thus realizing high contact reliability.
- (4) Workability is improved in the inspection process by enabling to see the tail area from above.
- (5) Packaged in tape and reel: 350 pieces/reel.
- (6) RoHS compliant product.

本カタログには推奨めっきを掲載しております。めっき種類・仕様、ならびに生産対応可能極数については営業部にご確認願います。
Recommended plating types are mentioned in this catalogue. For other plating types and their specifications, and available numbers of positions, please feel free to contact our sales department.

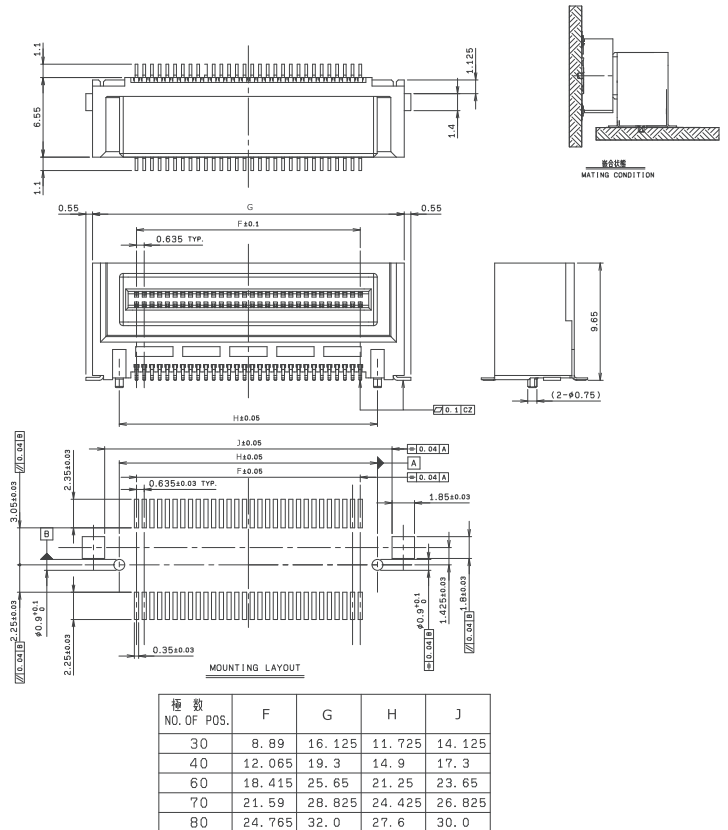
**0.635mm Pitch
5690 Series**

0.635mmピッチ ストレート - ストレート / ストレート - ライトアングル
SMT フローティングタイプ
0.635mm Pitch, Vertical - Vertical / Vertical - Right angle, SMT Floating type

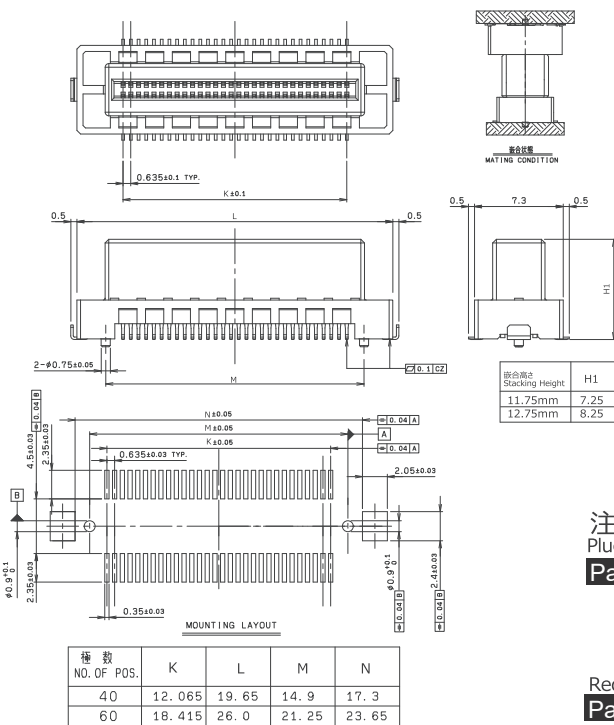
● Plug



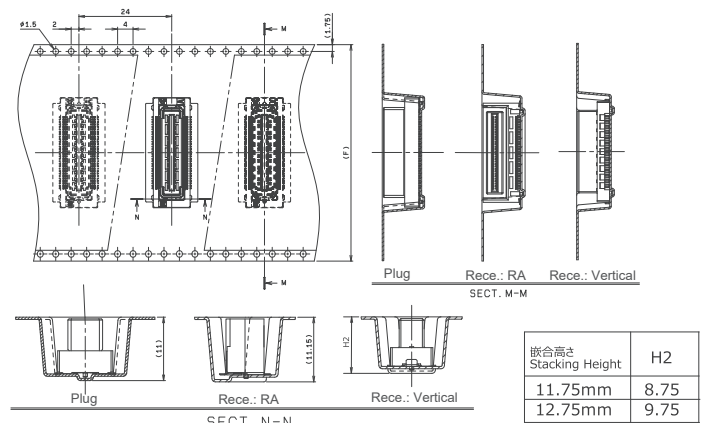
● Receptacle 【ライトアングル (Right angle)】



● Receptacle 【ストレート Vertical】



● Packaging



注文コード/Ordering Code

Plug
Part No. 14 5690 0XX 00X 829+

0 : ボス無し Without boss
1 : ボス付き With bosses

極数 No. of Pos.

Receptacle
Part No. 24 5690 0XX XXX 829+

0 : ボス無し Without boss
1 : ボス付き With bosses

01 : ストレート (Vertical), Stacking H.=11.75mm
02 : ストレート (Vertical), Stacking H.=12.75mm
10 : ライトアングル (Right angle)

RoHS 対応品
RoHS Compliant Product

梱包数量 : 350個/リール
PACKING QUANTITY: 350/Reel

本カタログには推奨めっきを掲載しております。めっき種類・仕様、ならびに生産対応可能極数については営業部にご確認願います。
Recommended plating types are mentioned in this catalogue. For other plating types and their specifications, and available numbers of positions, please feel free to contact our sales department.

X-ON Electronics

Largest Supplier of Electrical and Electronic Components

Click to view similar products for [Board to Board & Mezzanine Connectors](#) category:

Click to view products by [Kyocera AVX](#) manufacturer:

Other Similar products are found below :

[589158040000018](#) [MDF7C-18P-2.54DSA\(55\)](#) [FCN-230C068-11](#) [FCN-268F012-G/BD](#) [FCN-268F036-G/BD](#) [FCN-268M012-G/0D](#) [FCN-268M024-G/1D](#) [FCN-723J004/1](#) [MIS-048-01-F-D-DP-K](#) [832-10-034-10-001000](#) [FX4C-80S-1.27DSA](#) [FCN-214Q030-G/0](#) [FCN-234P048-G/0](#) [FCN-235D050-G/C](#) [210-93-314-41-105000](#) [2-22603-0](#) [MDF7-40DP-2.54DSA\(55\)](#) [AXG720047](#) [5031084030](#) [MIT-114-03-F-D-K](#) [55323-1519](#) [DF33-2P-3.3DSA\(24\)](#) [YFT-20-05-H-03-SB-K](#) [503308-3040](#) [026-6203-PDB](#) [027-6203-PDB](#) [069159702701000](#) [10123981-102LF](#) [101A10019X](#) [55650-0588-C](#) [68684-306](#) [75140-7012](#) [589159005003045](#) [063209](#) [194261-1](#) [FCN-268F024-G0D](#) [10124054-515LF](#) [68685-603](#) [8-1616154-3](#) [MIS-019-01-F-D](#) [589159005002045](#) [541371078](#) [IL-WX-10PB-HF-B-E1000E](#) [FCN-268M024-G/3D](#) [20021832-06016C1LF](#) [KX15-20KLDL-E1000E](#) [MDF7-16DP-2.54DSA\(55\)](#) [AXE810124](#) [FCN-214J100-G/0](#) [FCN-230C068-E/S](#)