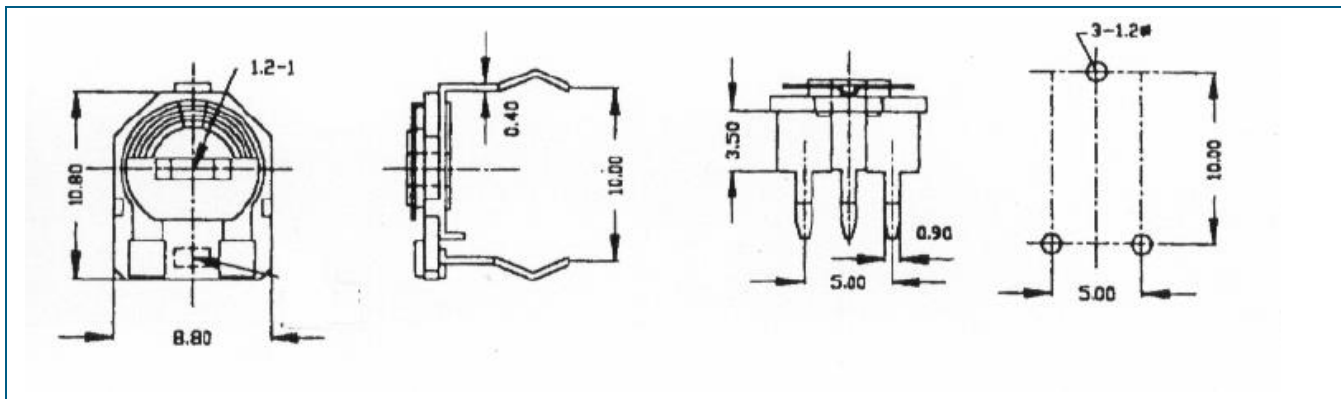


# Cermet preset potentiometers

Typ TGN 805 M

Basic design: width 9 mm



## Technical data

<b>Resistance value and tolerance</b>	100 Ω – 1 MΩ ± 20 %	<b>Stopper strength</b>	1.0 K gf-cm
<b>Taper</b>	lin	<b>Operation life</b>	100 cycle resistance value ± 10 %
<b>Power rating</b>	0.5 W / 70 °C	<b>Temperature characteristics</b>	3 % @ 70 °C 5HR
<b>Max. working voltage</b>	250 V	<b>Temperature coefficient</b>	+ 150 ppm / °C
<b>Residual resistance</b>	10 Ω @ R ± 1 K Ω, 1% @ R 1 K Ω	<b>Resistance to soldering heat</b>	260 °C 5 sec.
<b>Mech. rotation angle</b>	260 ± 20 °	<b>Working temperature</b>	- 40 °C – + 125°C

## X-ON Electronics

Largest Supplier of Electrical and Electronic Components

*Click to view similar products for [Potentiometers](#) category:*

*Click to view products by [Kyocera AVX](#) manufacturer:*

Other Similar products are found below :

[58C2-2](#) [590SX1N32F103SS](#) [591SXJ48S252SC](#) [591SXP56S252SC](#) [591SXP56S503SC](#) [D31409](#) [70B1G048K502X-A](#) [70B1M032S502W](#)  
[70B1N056S202W](#) [70B8N056F502W](#) [70J8N048S104U](#) [70L1N040P103W](#) [70L1N048P103X](#) [70L1N048S103W](#) [GA2L040S102UC](#)  
[GA2L040S103UC](#) [GS1G044P103UA](#) [GS1N048P103UA](#) [GS1T032S103UA](#) [A43-1500](#) [A43-20K](#) [A47-200K](#) [A4720K](#) [RA20LASD251A](#)  
[132-2-0-202](#) [132-0-0-202](#) [RK14K1220-F25-C0-A103](#) [RK14K1220F25C0C104](#) [RK14K1220-F25-C1-B103](#) [14910FAGJSX10102KA](#)  
[14910FBGLFY00103KA](#) [14910AABHSX10103KA](#) [14910FAGJSX10104KA](#) [152-01031](#) [C0342008 5K](#) [P270-109A](#) [J97589](#) [23M728](#)  
[248BBHS0XB25104MA](#) [RV170F-10-15R1-B500K-0021](#) [RV8NAYSB104A](#) [917523A](#) [A43-40](#) [A43-750](#) [A43S-5](#) [A47-15K](#) [A4750K](#)  
[SPPG048S103U](#) [SPPG056P103U](#) [SWE-10](#)