

1.0 mm Pitch

Board to Board Connector

5077 Series

シリーズ (Series)	5077
基板間高さ (Stacking Height)	8.0, 10.0, 12.0mm
極間隔 (Pitch)	1.0mm
極数 (No. of Positions)	30 to 50 Pos.
定格電流 (Rated Current)	AC/DC 0.5A
定格電圧 (Rated Voltage)	AC/DC 100V/Contact
耐電圧 (D. W. Voltage)	AC 500Vrms/min.
コンタクト材質 (Contact Material)	銅合金 (Copper alloy)
インシュレータ材質 (Insulator Material)	耐熱樹脂 (Heat-resistant plastic)
使用温度範囲 (Operating Temperature)	-40 to +85°C



◆概要

5077シリーズは、1.0mmピッチ、SMTタイプ2ピースの基板対基板コネクタです。コンタクトは独自の構造で、高信頼性を実現しました。保持金具付きで、機械的ストレスからも保護します。ストレートタイプの基板対基板コネクタで、スタッキング高さを8mm～12mmをご用意しています。

◆特長

- (1) スタッキング高さを8mm～12mmまでをご用意しています。
- (2) エンボステープ梱包でお届けします。
- (3) 環境に優しい RoHS 指令対応品です。

◆Outline

The 5077 Series are 1.0mm pitch, SMT, two-piece Board to Board Connectors. In addition, these connectors are protected against mechanical stress by metal tabs.

This Series feature an extended stacking height of 8.0mm-12.0mm.

◆Features

- (1) Stacking heights are available from 8 mm to 12 mm.
- (2) Packaged in tape and reel.
- (3) RoHS compliant product

●5077 Series

Stacking Height (mm)	Plug / Receptacle	
	Standard	H2 type
Standard	8.0	10.0
H2 type	10.0	12.0

プラグ/ストレート
Plug/Vertical

○Standard type

14 5077 OXX 110 861+

○H2 type

14 5077 OXX 112 861+

リセプタクル/ストレート
Receptacle/Vertical

○Standard type

24 5077 OXX 110 861+

○H2 type

24 5077 OXX 112 861+



本カタログには推奨めっきを掲載しております。めっき種類・仕様、ならびに生産対応可能極数については営業部にご確認願います。
Recommended plating types are mentioned in this catalogue. For other plating types and their specifications, and available numbers of positions, please feel free to contact our sales department.

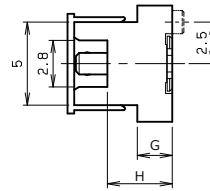
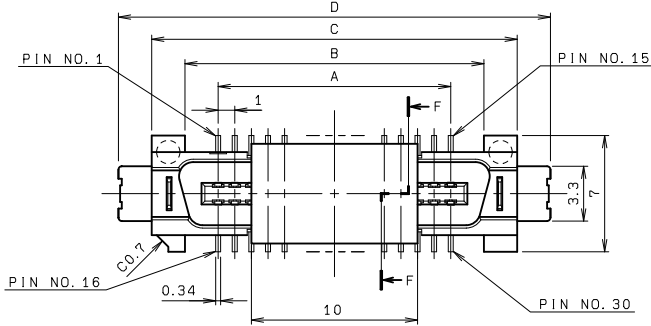
1.0mm Pitch 5077 Series

1.0mm ピッチ プラグ ストレートタイプ SMT
1.0mm Pitch, Plug, Vertical type, SMT

094B-1701-0
093A-1701-0

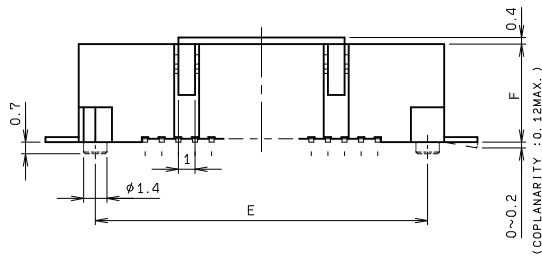
● Plug

【基板垂直接続 (Vertical)】

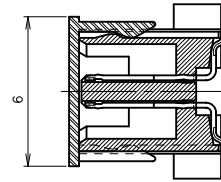


極数 NO. OF POS	A	B	C	D	E
30	14	18	22	26	20
40	19	23	27	31	25
50	24	28	32	36	30

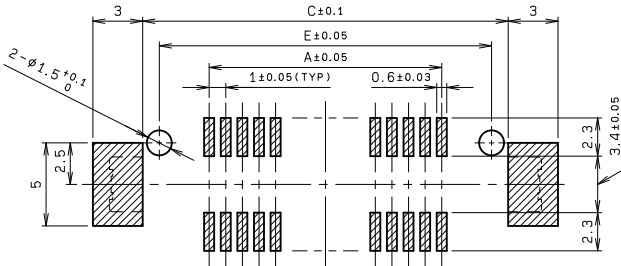
Type	F	G	H
Standard type	5.9	2.1	3.9
H2 type	7.9	4.1	5.9



(COPLANARITY : 0.12MAX.)
0~0.2



SECT. F-F



RECOMMENDED PATTERN

● Packaging

極数 NO. OF POS.	J	K	L
30	26.2	52.4	56.0
40	26.2	52.4	56.0
50	26.2	52.4	56.0
60	26.2	52.4	56.0

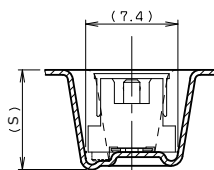
Type	R	S
Standard type	7.7	8.0
H2 type	9.7	10.0

注文コード/Ordering Code
Plug

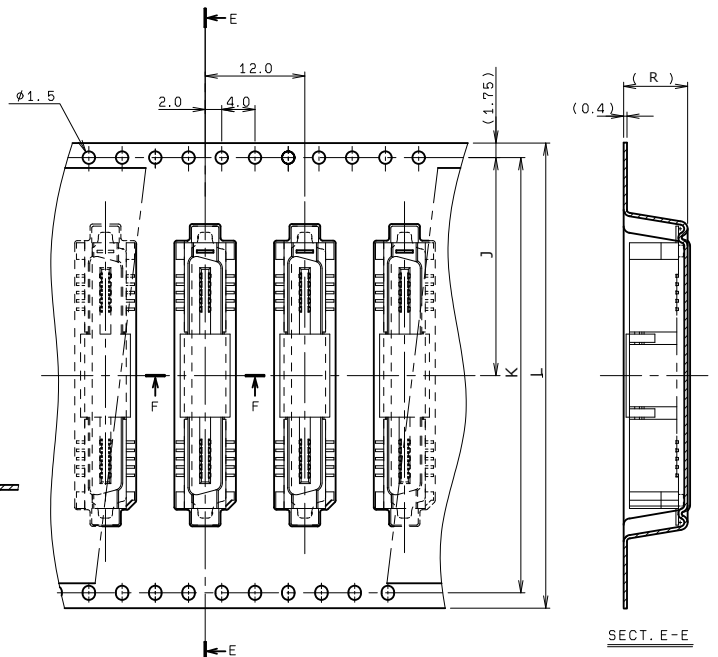
Part No. 14 5077 0XX 11X 861+

極数 No. of Pos.

0: Standard type
2: H2 type



SECT. F-F



SECT. E-E

RoHS 対応品
RoHS Compliant Product

梱包数量 : 500 個/リール
PACKING QUANTITY: 500/Reel

本カタログには推奨めっきを掲載しております。めっき種類・仕様、ならびに生産対応可能極数については営業部にご確認願います。
Recommended plating types are mentioned in this catalogue. For other plating types and their specifications, and available numbers of positions, please feel free to contact our sales department.

1.0mm Pitch 5077 Series



1.0mm ピッチ リセプタクル ストレートタイプ SMT
1.0mm Pitch, Receptacle, Vertical type, SMT

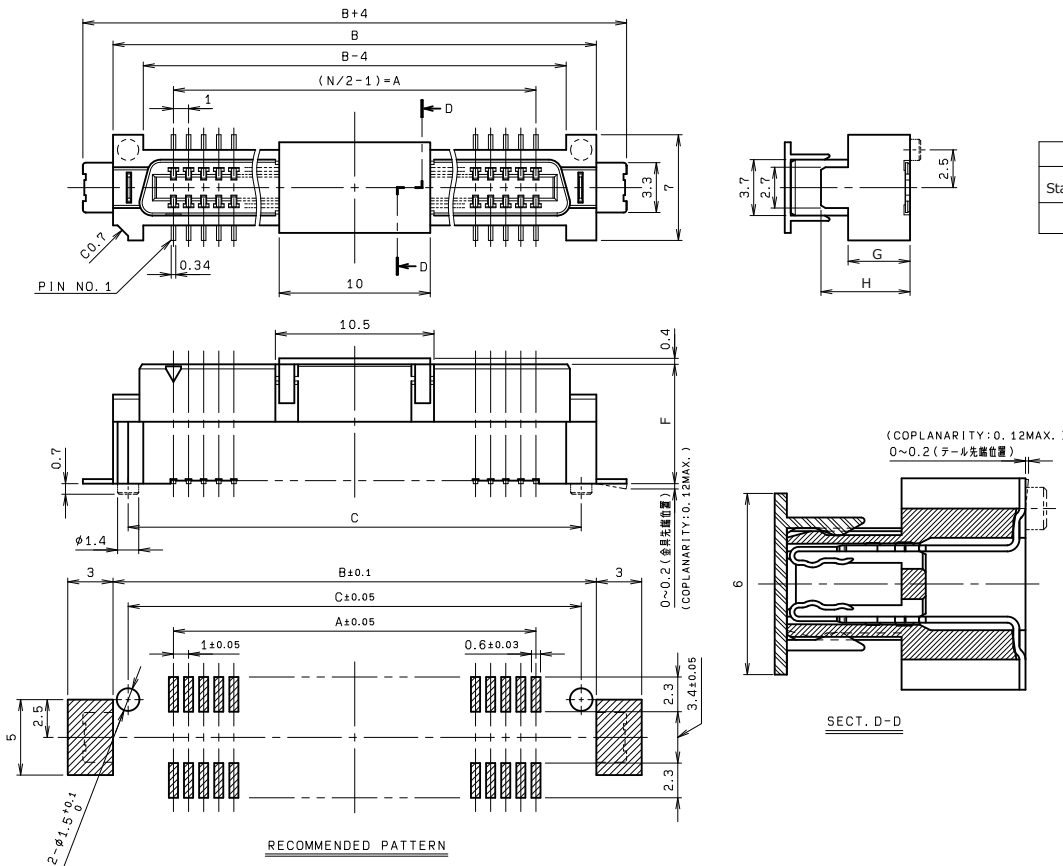
331D-1702-0
034A-1702-0

●Receptacle

【基板垂直接続 (Vertical)】

極数 NO. OF POS.	A	B	C
30	14.0	22.0	20.0
40	19.0	27.0	25.0
50	24.0	32.0	30.0

Type	F	G	H
Standard type	5.9	2.1	3.9
H2 type	7.9	4.1	5.9



●Packaging

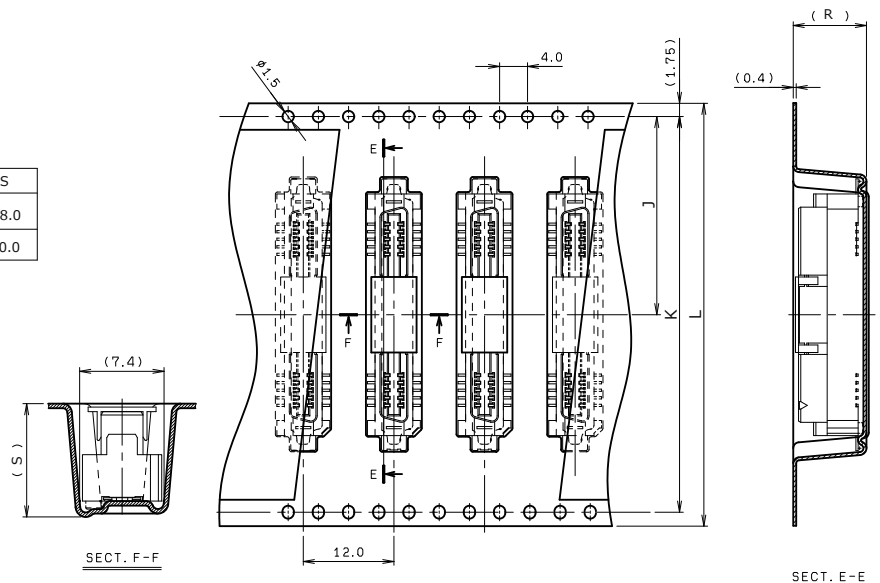
極数 NO. OF POS.	J	K	L
30	26.2	52.4	56.0
40	26.2	52.4	56.0
50	26.2	52.4	56.0

Type	R	S
Standard type	7.7	8.0
H2 type	9.7	10.0

注文コード/Ordering Code
Receptacle

Part No. **24 5077 0XX 11X 861+**

極数 No. of Pos. **J** **L**: Standard type
2: H2 type



RoHS 対応品
RoHS Compliant Product

梱包数量: 500 個/リール
PACKING QUANTITY: 500/Reel

本カタログには推奨めっきを掲載しております。めっき種類・仕様、ならびに生産対応可能極数については営業部にご確認願います。
Recommended plating types are mentioned in this catalogue. For other plating types and their specifications, and available numbers of positions, please feel free to contact our sales department.

X-ON Electronics

Largest Supplier of Electrical and Electronic Components

Click to view similar products for [Board to Board & Mezzanine Connectors](#) category:

Click to view products by [Kyocera AVX](#) manufacturer:

Other Similar products are found below :

[589158040000018](#) [MDF7C-18P-2.54DSA\(55\)](#) [FCN-230C068-11](#) [FCN-268F012-G/BD](#) [FCN-268F036-G/BD](#) [FCN-268M012-G/0D](#) [FCN-268M024-G/1D](#) [FCN-723J004/1](#) [MIS-048-01-F-D-DP-K](#) [832-10-034-10-001000](#) [FX4C-80S-1.27DSA](#) [FCN-214Q030-G/0](#) [FCN-234P048-G/0](#) [FCN-235D050-G/C](#) [210-93-314-41-105000](#) [2-22603-0](#) [MDF7-40DP-2.54DSA\(55\)](#) [AXG720047](#) [5031084030](#) [MIT-114-03-F-D-K](#) [55323-1519](#) [DF33-2P-3.3DSA\(24\)](#) [YFT-20-05-H-03-SB-K](#) [503308-3040](#) [026-6203-PDB](#) [027-6203-PDB](#) [069159702701000](#) [10123981-102LF](#) [101A10019X](#) [55650-0588-C](#) [68684-306](#) [75140-7012](#) [589159005003045](#) [194261-1](#) [FCN-268F024-G0D](#) [10124054-515LF](#) [68685-603](#) [8-1616154-3](#) [MIS-019-01-F-D](#) [589159005002045](#) [541371078](#) [IL-WX-10PB-HF-B-E1000E](#) [FCN-268M024-G/3D](#) [20021832-06016C1LF](#) [KX15-20KLDL-E1000E](#) [MDF7-16DP-2.54DSA\(55\)](#) [AXE810124](#) [FCN-214J100-G/0](#) [FCN-230C068-E/S](#) [AXE812124](#)