

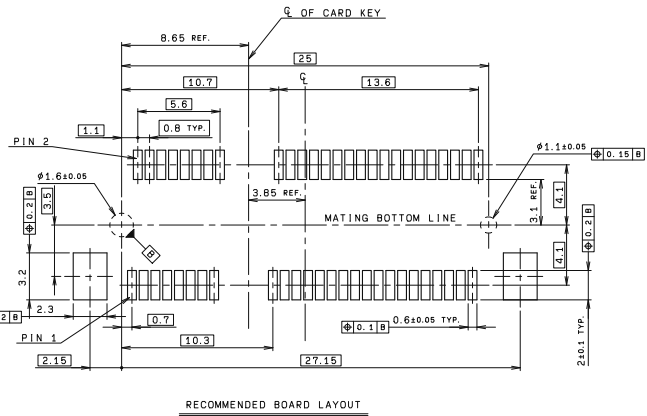
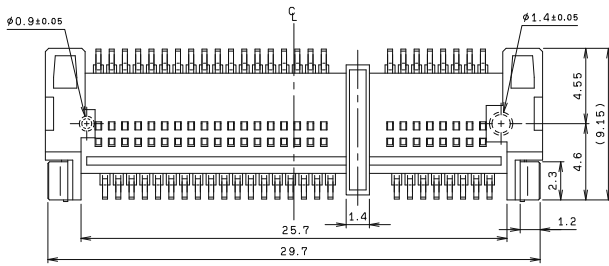
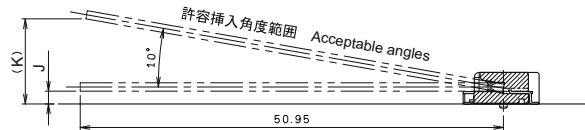
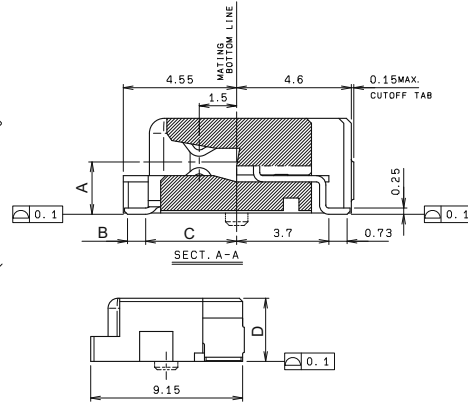
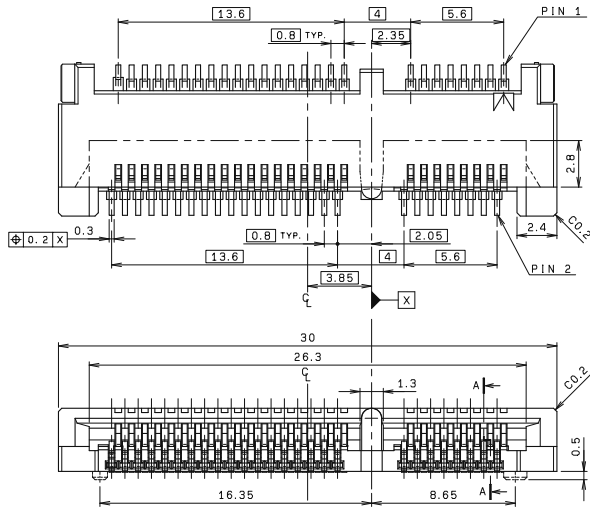
0.8mm Pitch

SERIES

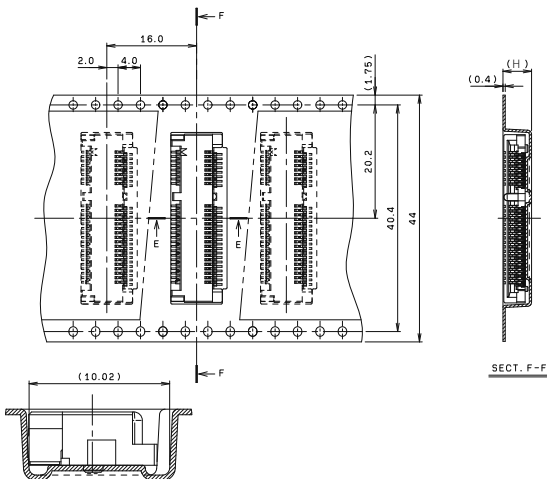
6407

Mini-PCI Express カード用コネクタ < ノーマル >
Mini-PCI Express Card Connectors < Normal >

VARIATION	A	B	C	D	J	K
000 type	2.15	0.73	3.65	3.85	1.55	10.25
001 type	2.15	0.73	3.65	3.85	1.55	10.25
020 type	4.05	0.83	3.55	5.75	3.55	12.25
021 type	4.05	0.83	3.55	5.75	3.55	12.25



VARIATION	H	Q
000 type	5.1	1, 100
001 type	5.1	1, 100
020 type	7.0	800
021 type	7.0	800



注文コード / Ordering Code

Part No. 24 6407 052 0XX 888+

RoHS 対応品
RoHS Compliant Product

極数 No. of Pos.

0: ボス無し (Without Boss)
1: ボス有り (With Boss)

0: J=1.55
2: J=3.55

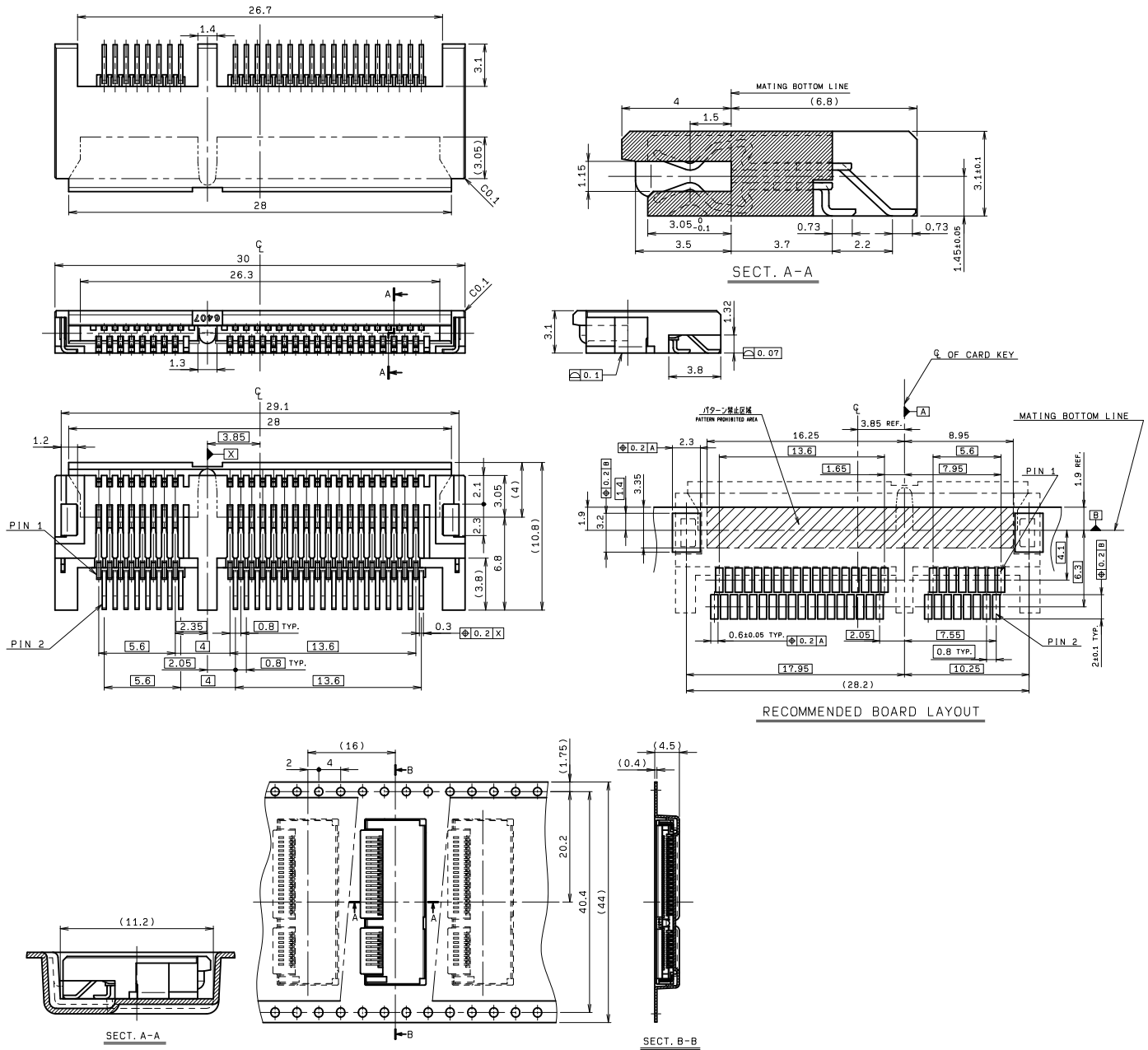
梱包数量: Q個/リール
PACKING QUANTITY: Q / Reel

0.8mm Pitch

SERIES

6407

Mini-PCI Express Card 用コネクタ <リバース>
Mini-PCI Express Card Connectors < Reverse >



注文コード / Ordering Code

Part No. 24 6407 052 600 846+

RoHS 対応品
RoHS Compliant Product

極数 No. of Pos.

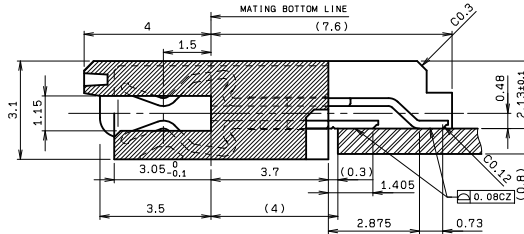
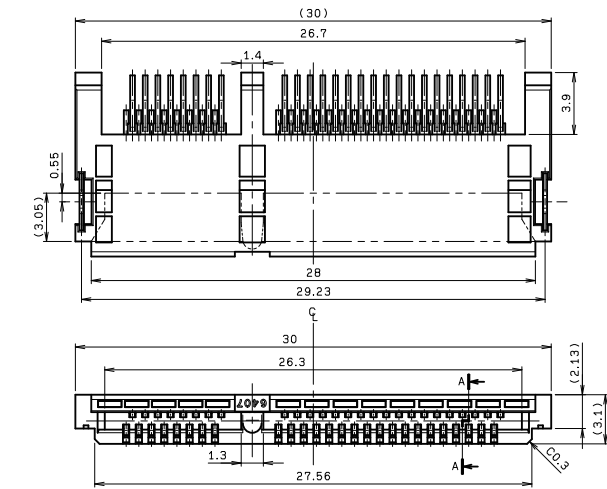
梱包数量：1,400 個/リール
PACKING QUANTITY: 1,400/Reel

0.8mm Pitch

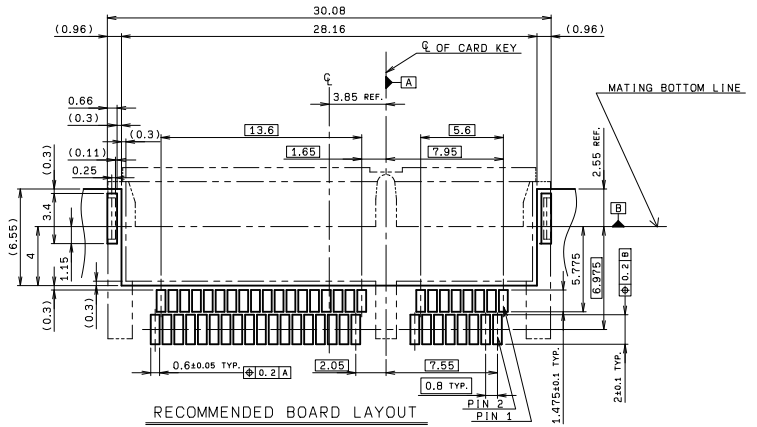
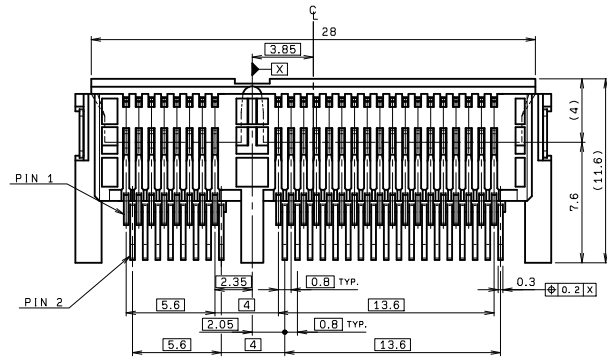
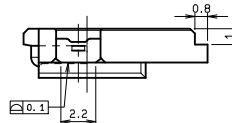
SERIES

6407

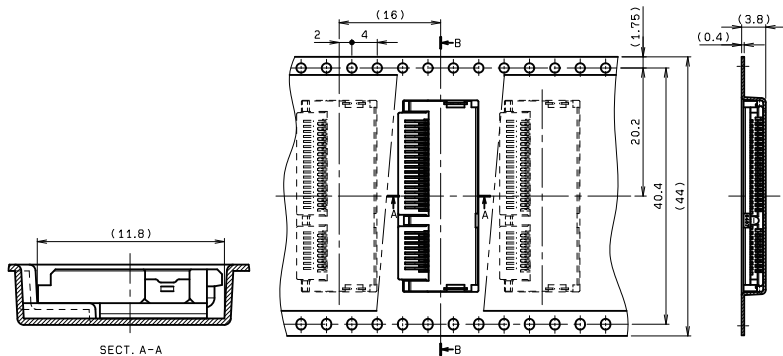
Mini-PCI Express Card 用コネクタ <リバーズ・ガルウィングタイプ>
Mini-PCI Express Card Connectors < Reverse / Gulwing type >



SECT. A-A

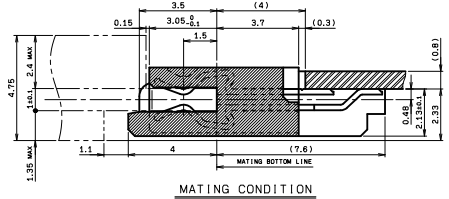


RECOMMENDED BOARD LAYOUT



SECT. A-A

SECT. B-B



MATING CONDITION

注文コード / Ordering Code

Part No. 24 6407 052 700 846+

RoHS 対応品
RoHS Compliant Product

極数 No. of Pos.

梱包数量: 1,600 個/リール

PACKING QUANTITY: 1,600/Reel

- このカタログの記載内容については予告なく変更することがありますので、ご了承ください。
Specification of the catalogue might be changed without notice.
- 御使用の際は、納入仕様書を確認の上、正しくお使いください。
Please verify our drawing and specification with your design.

X-ON Electronics

Largest Supplier of Electrical and Electronic Components

Click to view similar products for [PCI Express/PCI Connectors](#) category:

Click to view products by [Kyocera AVX](#) manufacturer:

Other Similar products are found below :

[UEX220-6U](#) [10025026-10003PLF](#) [10125756-980000LF](#) [EB220-3U](#) [10061913-120PLF](#) [GPCP146400111HR](#) [205058-1001](#)
[GPCP442628110HR](#) [GPCP446200120HR](#) [GPCP245400111HR](#) [10082378-10000TLF](#) [87715-9256](#) [MDT580M03001](#) [MDT580M01001](#)
[10141523-111T0LF](#) [10145445-10003MLF](#) [10146070-112Y0LF](#) [10150657-052R0LF](#) [74540-0201](#) [74540-0501](#) [7-1734774-7](#) [3-1761465-1](#) [1-](#)
[1761465-3](#) [10018784-10111TLF](#) [10039755-10111TLF](#) [10039755-10112TLF](#) [10018783-10211TLF](#) [10018784-10211TLF](#) [10018784-](#)
[10212TLF](#) [1761465-2](#) [87715-9202](#) [87715-9208](#) [1871058-1](#) [5-1761465-4](#) [10018783-10200MLF](#) [10018783-10213TLF](#) [10018784-10210TLF](#)
[10018784-11113TLF](#) [PCIE-164-02-S-D-EMS3](#) [87715-9206](#) [10025026-10001TLF](#) [5145154-8](#) [1871058-4](#) [87715-9203](#) [87715-9309](#) [5-](#)
[1761465-2](#) [10018783-10001MLF](#) [10025026-10101TLF](#) [10018783-10210TLF](#) [2-1761465-1](#)