

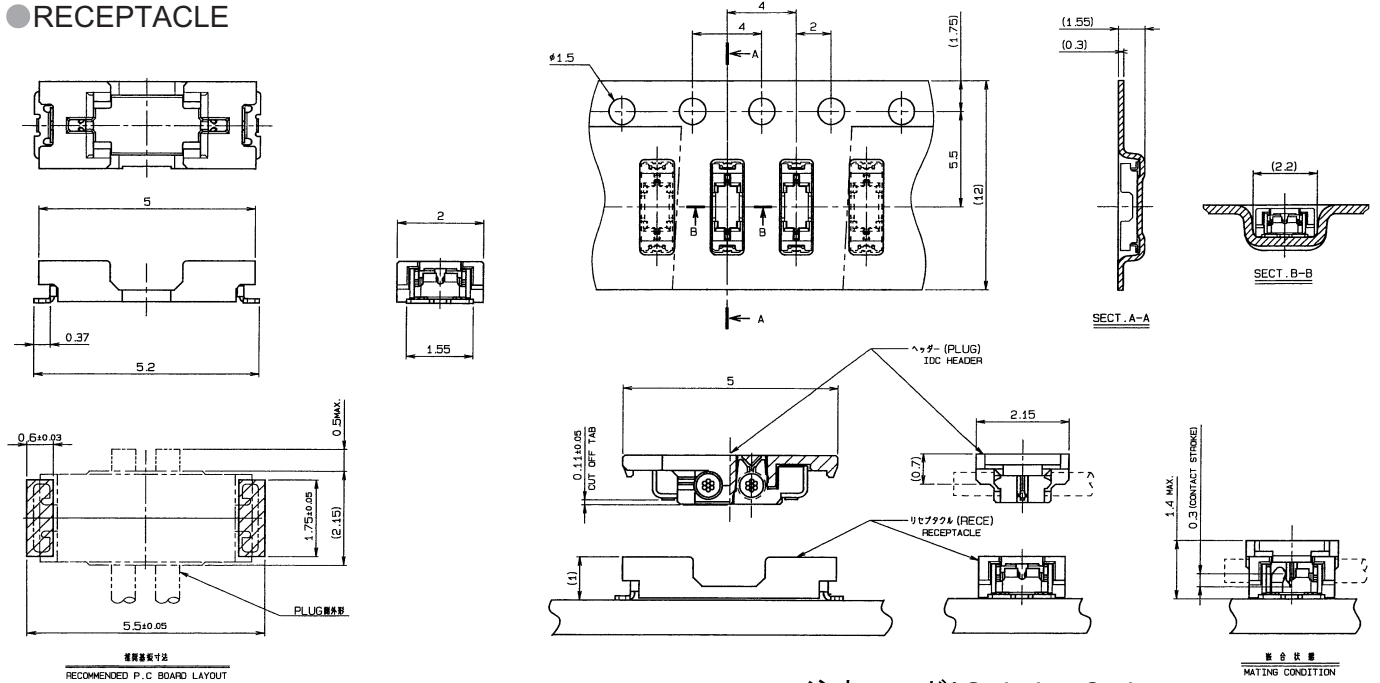
1.0mm Pitch

SERIES

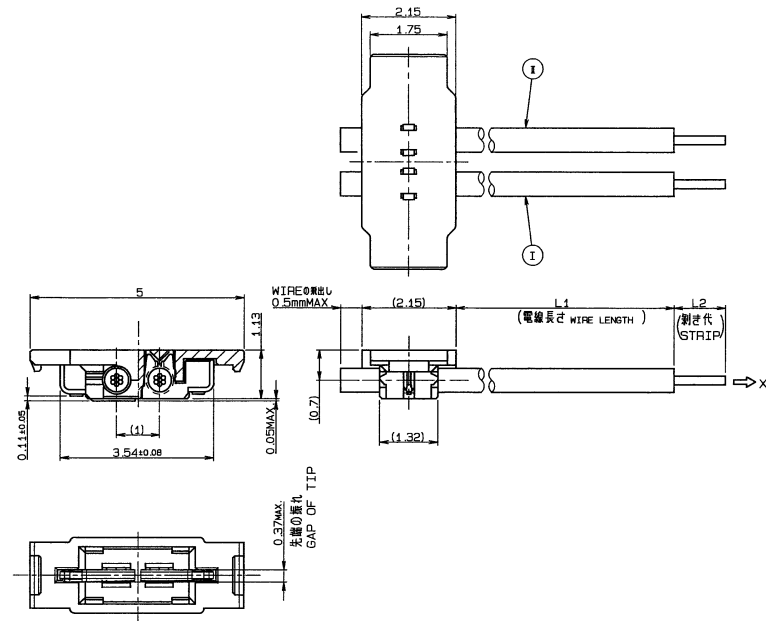
# 8040

1.0mmピッチ マイクロコネクタ  
1.0mm-pitch Micro Connector

● RECEPTACLE



● PLUG IDC HEADER



注文コード / Ordering Code

Part No. **24 8040 002 001 829+**

極数 No. of pos.

梱包数量 : 10,000個/リール  
PACKING QUANTITY : 10,000ea/reel

注文コード / Ordering Code

Part No. **97 8040 xx2 xxx 829**

極数 No. of pos.

※注文コードはハーネスの仕様により構成致します。  
ご注文の際は弊社営業までお問合せ下さい。  
The ordering code is different depending on the specification of the harness.  
When ordering, please consult our sales representative.

## X-ON Electronics

Largest Supplier of Electrical and Electronic Components

*Click to view similar products for [Headers & Wire Housings](#) category:*

*Click to view products by [Kyocera AVX](#) manufacturer:*

Other Similar products are found below :

[892-18-020-10-001101](#) [58102-G61-06LF](#) [582553-1](#) [0009485154](#) [009176003701906](#) [0050291907](#) [LY20-4P-DT1-P1E-BR](#) [02.125.8002.8](#)  
[609-3404](#) [61062-3](#) [61082-181009](#) [622-3653LF](#) [63453-116](#) [636-1030](#) [636-1427](#) [636-3427](#) [636-4007](#) [641938-9](#) [641991-4](#) [644827-2](#) [65817-010LF](#) [65817-015LF](#) [65863-015LF](#) [66207-023LF](#) [67095-007LF](#) [67601157](#) [68645-018](#) [68648-049](#) [70.362.1628.0](#) [70-4210](#) [70-4226B](#) [70-4853B](#) [707-5020](#) [707-5028](#) [71.350.2428.0](#) [71918-208LF](#) [71961-016LF](#) [733-134](#) [733-162](#) [754199-000](#) [760-3052](#) [787-8014-00](#) [79531-3000](#)  
[FCN-360C032-B](#) [FCN-367T-T012/H](#) [FCN-723D010/2](#) [80.063.4001.1](#) [800-90-001-10-001000](#) [800-90-010-10-002000](#) [801-43-002-10-013000](#)