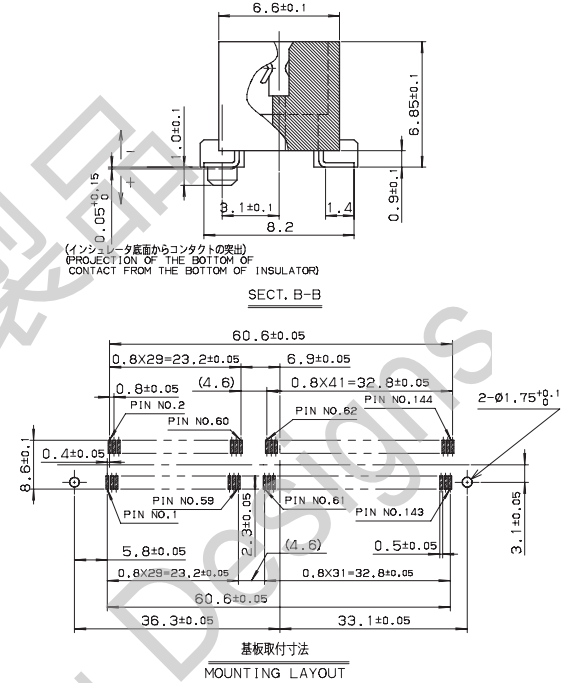
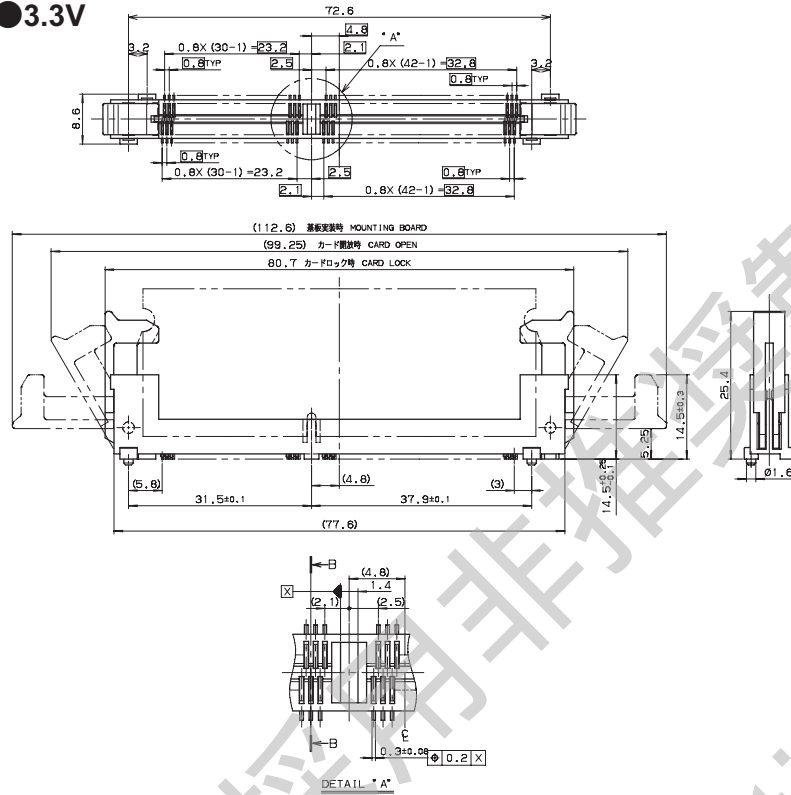


0.8mm Pitch  
SERIES

# 6403

S.O.DIMM ST SMT 144極  
S.O.DIMM Vertical SMT 144 Positions

## ●3.3V



注文コード ORDERING CODE

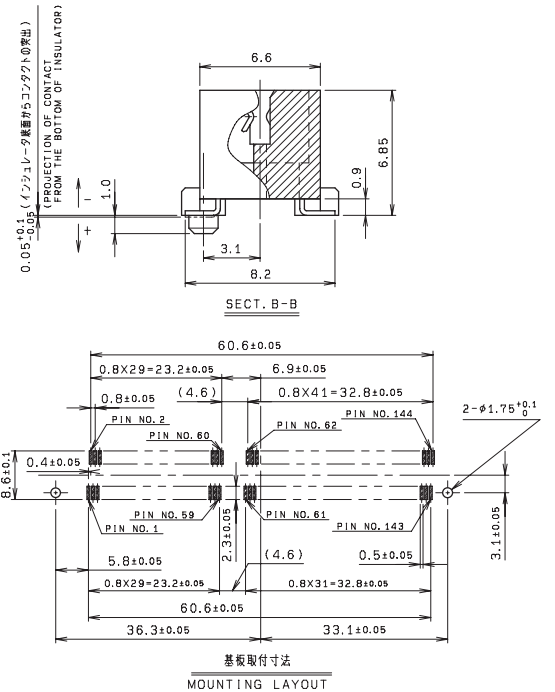
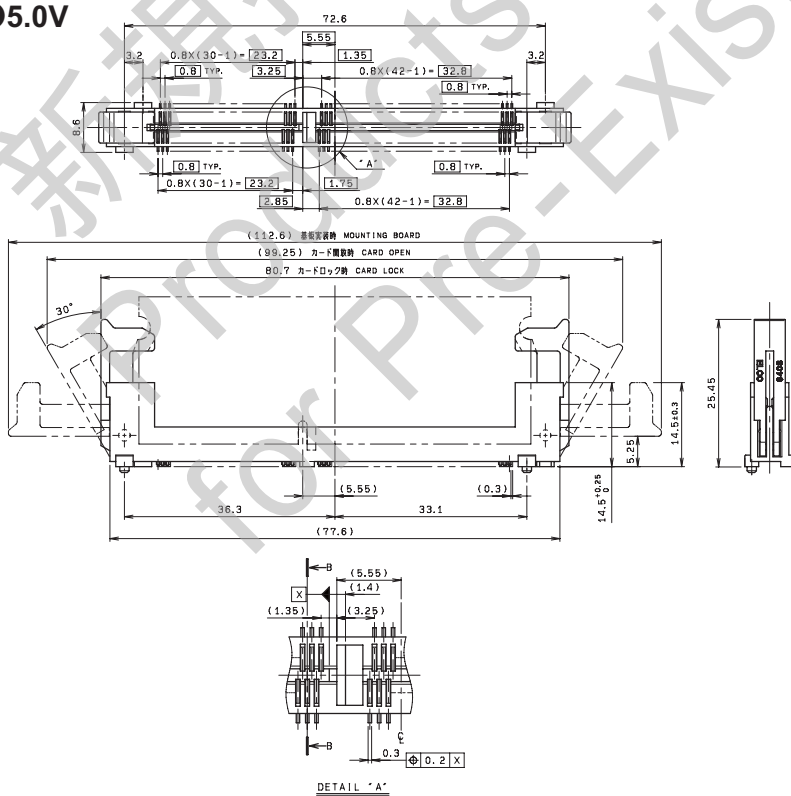
29 6403 144 12x 856+

RoHS 対応品

RoHS Compliant Product

- 0: ボス無し (Without Boss)
- 1: ボス有り (With Boss)

## ●5.0V



注文コード ORDERING CODE

29 6403 144 13x 856A+

RoHS 対応品

RoHS Compliant Product

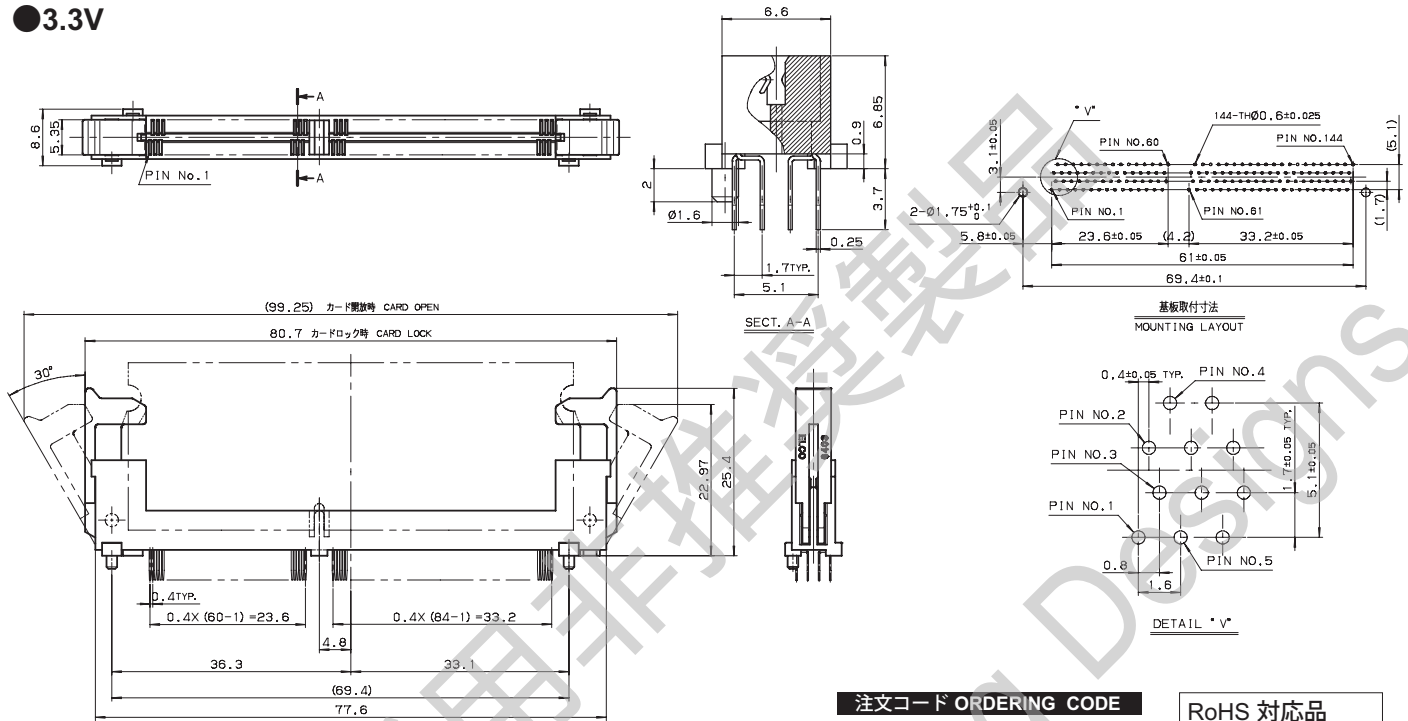
- 0: ボス無し (Without Boss)
- 1: ボス有り (With Boss)

0.8mm Pitch  
SERIES

# 6403

S.O.DIMM ST DIP 144極  
S.O.DIMM ST Through Hole 144 Positions

● 3.3V



注文コード ORDERING CODE

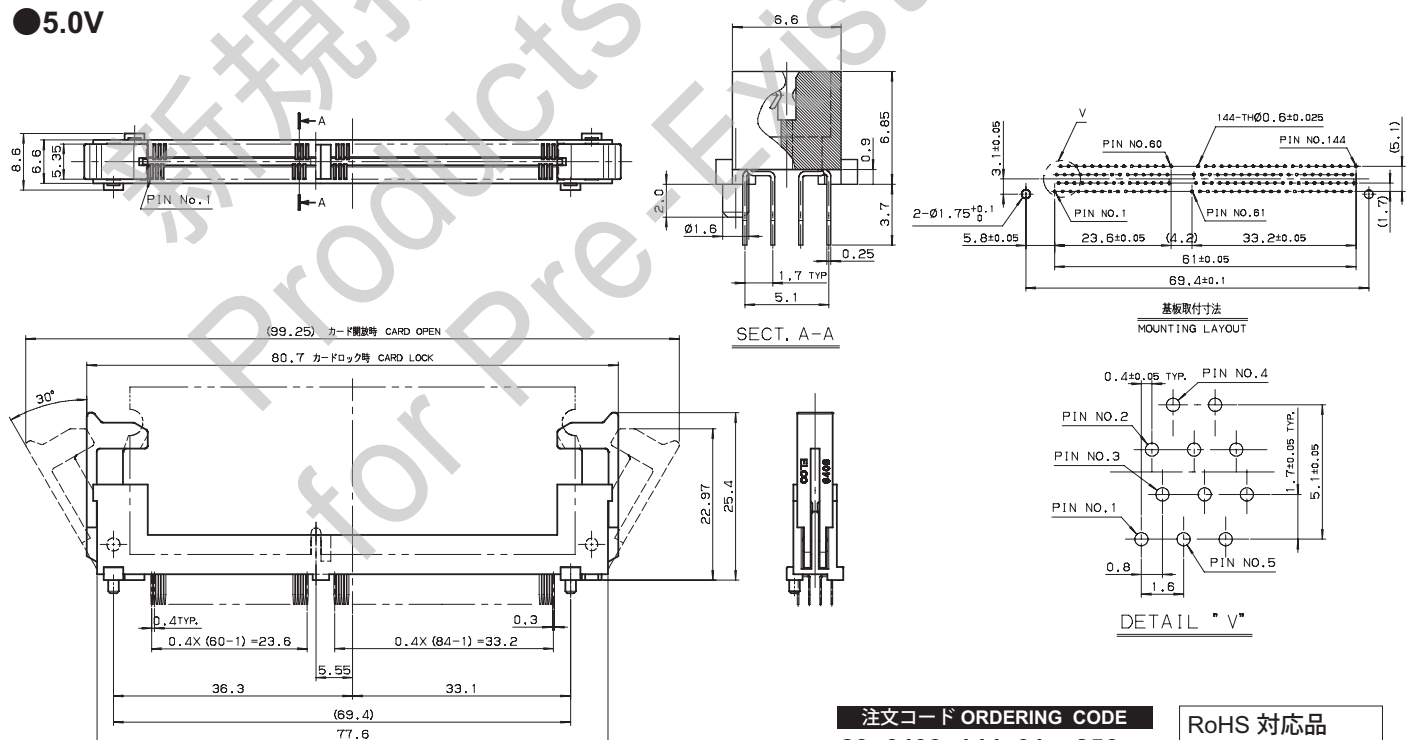
29 6403 144 00x 856+

RoHS 対応品

RoHS Compliant Product

- 0: ボス無し (Without Boss)
- 1: ボス有り (With Boss)

● 5.0V



注文コード ORDERING CODE

29 6403 144 01x 856+

RoHS 対応品

RoHS Compliant Product

- 0: ボス無し (Without Boss)
- 1: ボス有り (With Boss)

## X-ON Electronics

Largest Supplier of Electrical and Electronic Components

*Click to view similar products for [DIMM Connectors](#) category:*

*Click to view products by [Kyocera AVX](#) manufacturer:*

Other Similar products are found below :

[1-1932649-2](#) [1-1761024-0](#) [2309411-5](#) [10116658-252ASLF](#) [5390471-1](#) [2309413-3](#) [78507-0061](#) [KIT-SODIMM-1X16GB/01](#) [10129206-0010013LF](#) [10086891-052TSLF](#) [10079192-11102LF](#) [10116658-152FSLF](#) [10129206-0011113LF](#) [1-2308107-0](#) [2013310-1](#) [2013289-1](#) [390111-1](#) [390112-1](#) [2309413-1](#) [2309407-1](#) [2309414-1](#) [10081530-12208LF](#) [151080-0001](#) [78726-1004](#) [10005639-11107LF](#) [10005639-11109LF](#) [10005639-12207LF](#) [10023061-10207LF](#) [10033853-252FSLF](#) [10033853-052ASLF](#) [10033853-052FSLF](#) [10033853-152FSLF](#) [10033854-052FSLF](#) [10034542-10002LF](#) [10037402-12207LF](#) [10081530-11107LF](#) [10081530-12207LF](#) [10081530-12218LF](#) [10081530-12228LF](#) [10124632-0030001LF](#) [10124806-01006LF](#) [10145226-0241N13LF](#) [59354-052FSLF](#) [59355-052FSLF](#) [DDR4288S0211TF](#) [DDR4288S0511H](#) [DDR4288S0511TF](#) [DDR4288V0123TF](#) [DDR4288V0213TF](#) [DDR502112001K](#)