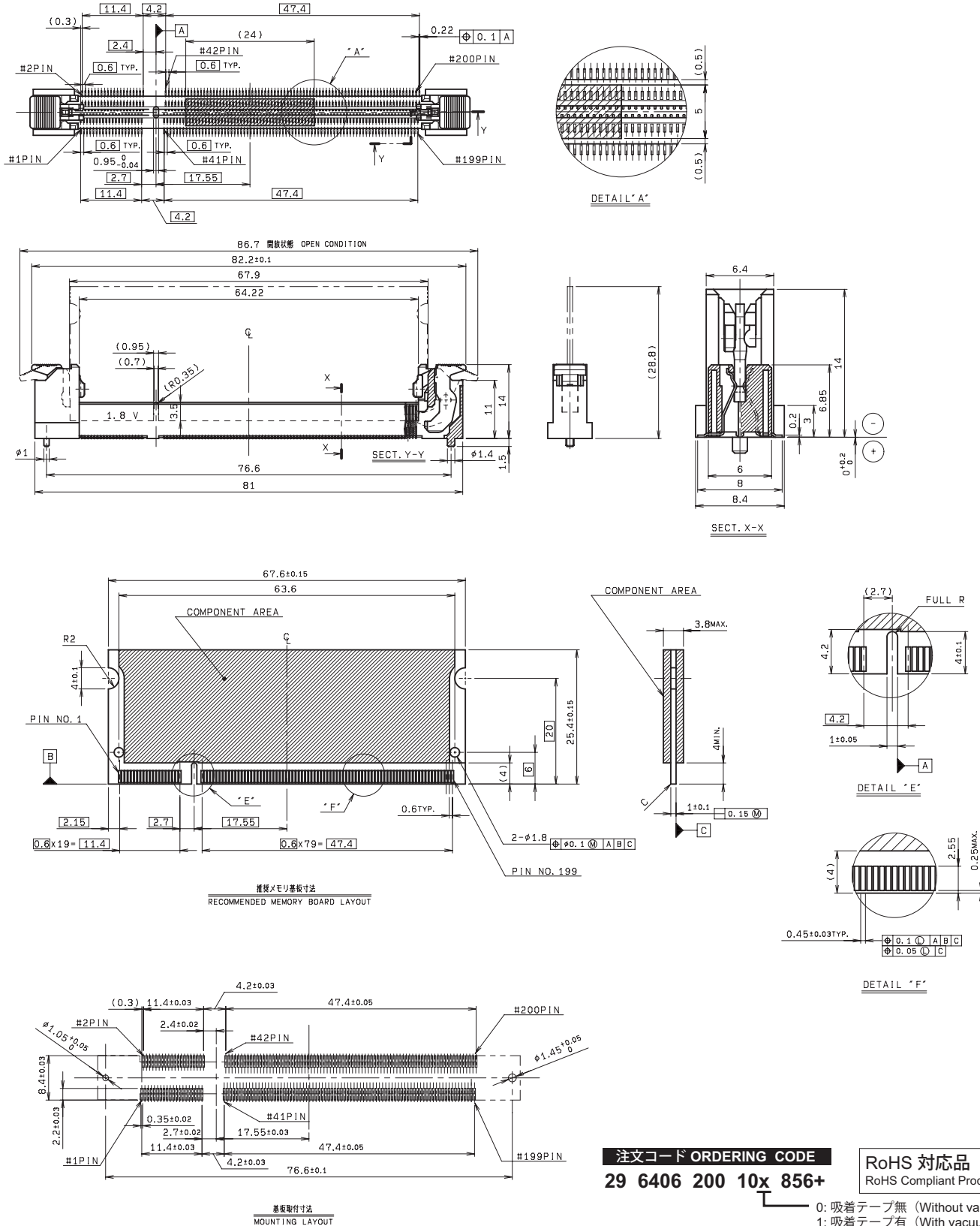


0.6mm Pitch
SERIES

6406

DDR S.O.DIMM ST SMT 200極
DDR S.O.DIMM Vertical SMT 200 Positions

●1.8V



注文コード ORDERING CODE
29 6406 200 10x 856+

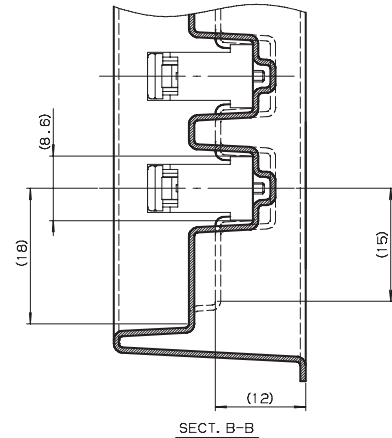
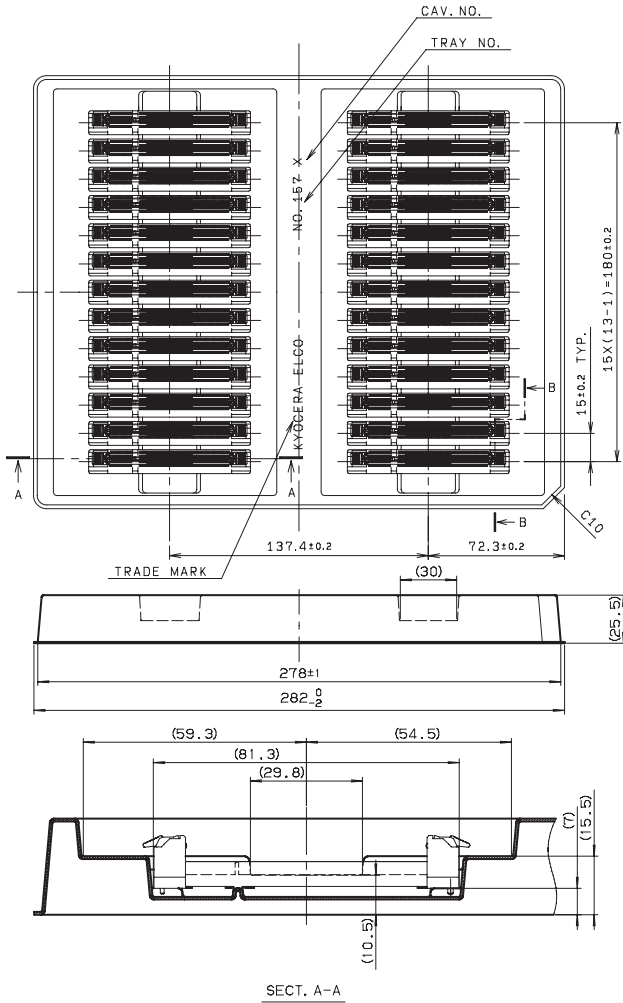
RoHS 対応品
RoHS Compliant Product

0: 吸着テープ無 (Without vacuum tape)
1: 吸着テープ有 (With vacuum tape)

0.6mm Pitch
SERIES

6406

DDR S.O.DIMM ST SMT 200極
DDR S.O.DIMM Vertical SMT 200 Positions



注文コード ORDERING CODE
29 6406 200 x0x 856+

RoHS 対応品
RoHS Compliant Product

- 0: 吸着テープ無 (Without vacuum tape)
- 1: 吸着テープ有 (With vacuum tape)
- 0: 2.5V
- 1: 1.8V

梱包数量：26個/トレイ
PACKING QUANTITY：26/Tray

X-ON Electronics

Largest Supplier of Electrical and Electronic Components

Click to view similar products for [DIMM Connectors](#) category:

Click to view products by [Kyocera AVX](#) manufacturer:

Other Similar products are found below :

[1-1932649-2](#) [1-1761024-0](#) [2309411-5](#) [10116658-252ASLF](#) [5390471-1](#) [2309413-3](#) [78507-0061](#) [KIT-SODIMM-1X16GB/01](#) [10129206-0010013LF](#) [10086891-052TSLF](#) [10079192-11102LF](#) [10116658-152FSLF](#) [10129206-0011113LF](#) [1-2308107-0](#) [2013310-1](#) [2013289-1](#) [390111-1](#) [390112-1](#) [2309413-1](#) [2309407-1](#) [2309414-1](#) [10081530-12208LF](#) [151080-0001](#) [78726-1004](#) [10005639-11107LF](#) [10005639-11109LF](#) [10005639-12207LF](#) [10023061-10207LF](#) [10033853-252FSLF](#) [10033853-052ASLF](#) [10033853-052FSLF](#) [10033853-152FSLF](#) [10033854-052FSLF](#) [10034542-10002LF](#) [10037402-12207LF](#) [10081530-11107LF](#) [10081530-12207LF](#) [10081530-12218LF](#) [10081530-12228LF](#) [10124632-0030001LF](#) [10124806-01006LF](#) [10145226-0241N13LF](#) [59354-052FSLF](#) [59355-052FSLF](#) [DDR4288S0211TF](#) [DDR4288S0511H](#) [DDR4288S0511TF](#) [DDR4288V0123TF](#) [DDR4288V0213TF](#) [DDR502112001K](#)