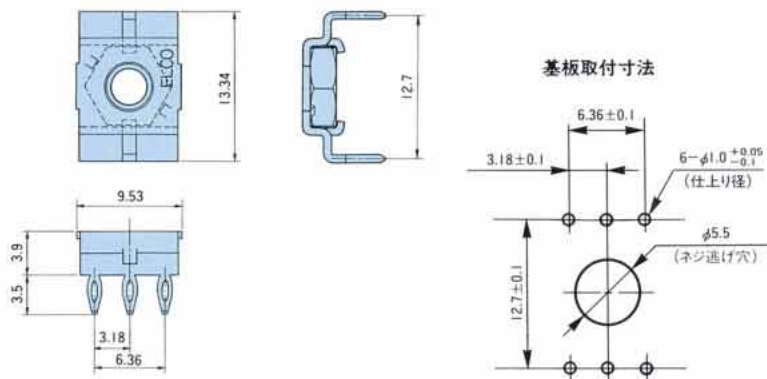
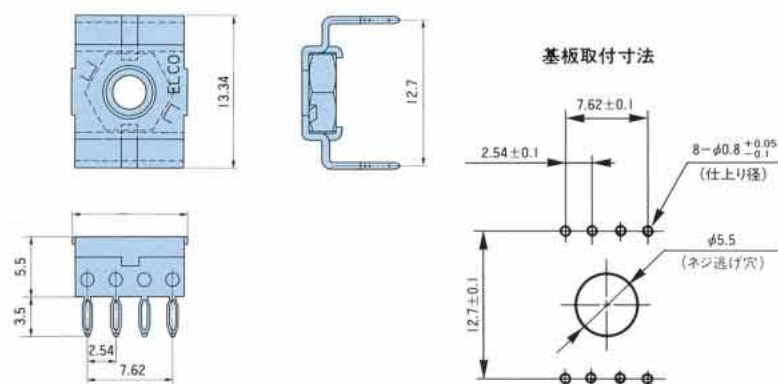


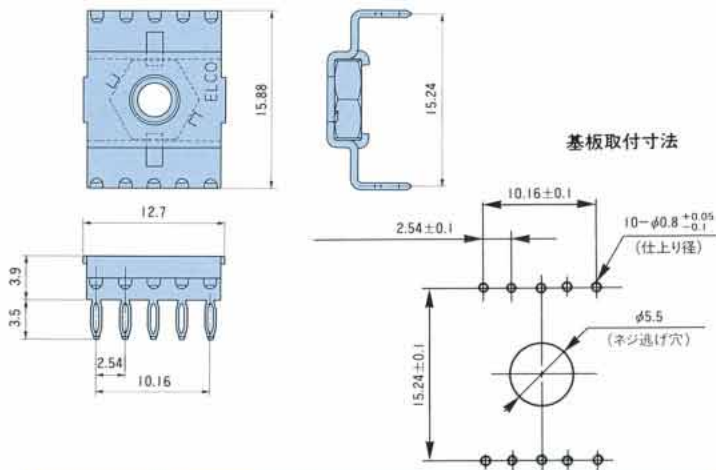
## 6極



## 8極

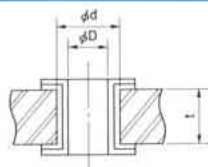


## 10極



### ●適用スルーホール

極数	下穴径(d) (mm)	銅メッキ厚 ( $\mu\text{m}$ )	半田メッキ厚 ( $\mu\text{m}$ )	仕上径(D) (mm)
6	$\phi 1.1 \pm 0.025$	$30^{+20}$	7.6~30	$\phi 1.0^{+0.05}$
8	$\phi 0.9 \pm 0.025$			$\phi 0.8^{+0.05}$
10				$\phi 0.8^{+0.05}$



# SERIES 9069

## パワーインサート



### 主な特長

- 電子機器の高密度化に応じて開発されたターミナルブロックで、機器内の各ユニット、特にボードへの電源供給用として最適です。
- コンタクトはプレスフィット構造です。
- ハンダ固定方式のターミナルブロックにみられる熱影響がほとんどありません。

### 仕様

- 定格電流：最大18A(6極)、最大24A(8極)、最大30A(10極)
- 材質：銅合金
- メッキ：ニッケルメッキ下地、ハンダメッキ仕上
- 適用基板厚： $t = 2.4 \pm 0.15\text{mm}$ 以上
- 適用ネジ：M4
- 挿入力：120kg以下(6極)、160kg以下(8極)、210kg以下(10極)
- 保持力：21kg以上(6極)、38kg以上(8極)、48kg以上(10極)
- ネジ締付トルク：最大15kg・cm

### 注文コード

型番構成 **60** **9069** **9057** **06** **800**

### コンタクト間隔

- 0: 2.54mm(8、10極)
- 5: 3.18mm(6極)

### 極数

6, 8, 10

### メッキコード

800: 下地ニッケルメッキ、仕上 ハンダメッキ

## X-ON Electronics

Largest Supplier of Electrical and Electronic Components

*Click to view similar products for [Terminal Block Interface Modules](#) category:*

*Click to view products by [Kyocera AVX](#) manufacturer:*

Other Similar products are found below :

[GCN1MX25B](#) [DIN-50P-01](#) [DIN-68H-01](#) [DIN-96DI-01](#) [FLKM-2I/O](#) [2281759](#) [TB ML 3P ST D5.08](#) [5601749](#) [5541962](#) [1776613-1](#) [GCN1-004A](#) [060-6827-06](#) [MINI MCR-2-PTB](#) [UM 25-D 9SUB/B/FRONT/Q](#) [MINI MCR-2-RTD-UI-PT](#) [MINI MCR-2-I4-U-PT](#) [MINI MCR-2-U-U](#) [MINI MCR-2-UI-REL-PT](#) [MINI MCR-2-POT-UI-PT](#) [MINI MCR-2-F-UI-PT](#) [MACX MCR-VAC](#) [5775235](#) [ADAM-3956-BE](#) [XW6T-COM1.5X20BL](#) [7760054354](#) [XW6T-COM2.5X8BL](#) [1976610000](#) [UM 45-D50SUB/B/ZFKDS](#) [TB-6231-01](#) [5541234](#) [410-261](#) [5521322](#) [2902003](#) [208BR](#) [5604835](#) [2281678](#) [2294490](#) [2302913](#) [2304445](#) [2311344](#) [2314260](#) [2314273](#) [2316311](#) [2316312](#) [2316372](#) [2319427](#) [2321981](#) [2904286](#) [2904289](#) [2903910](#)