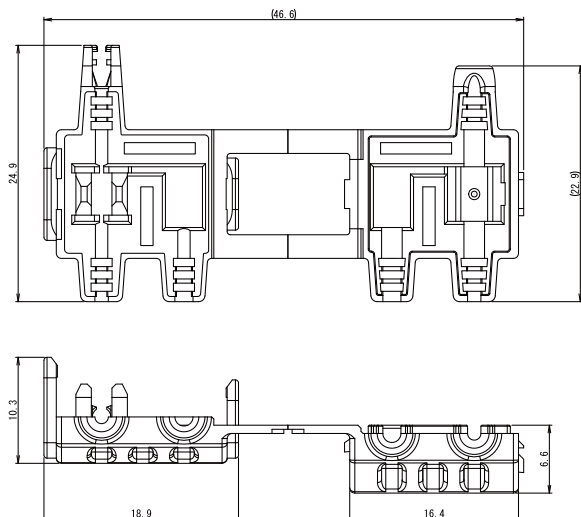


●インシュレータ Insulator

60 9215 001 201 007 (グレー / Gray)

60 9215 001 211 050 (紫 / Purple)



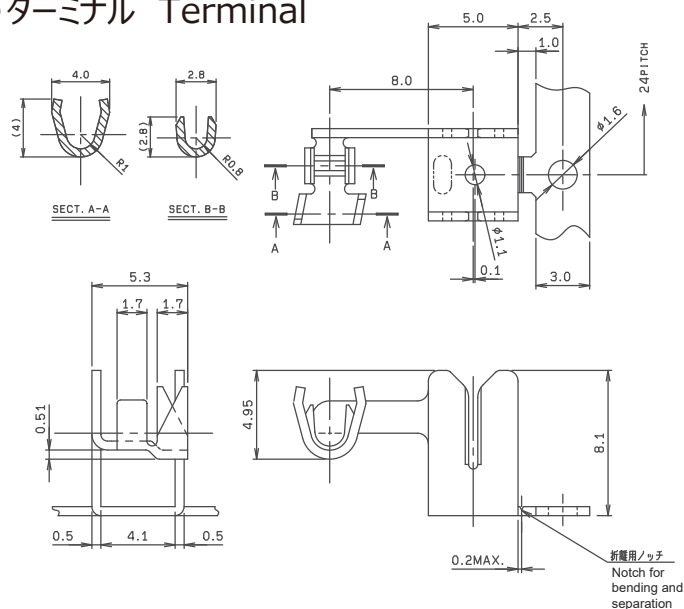
注文コード / Ordering Code

Part No.	60	9215	001	201	007
	60	9215	001	211	050

RoHS 対応品
RoHS Compliant Product

※インシュレータは、次ページの対応電線表をご確認いただき、ご使用の電線に合わせて選択してください。
適用電線種類によって、インシュレータの色が変わります。

●ターミナル Terminal



適用工具 (Tooling)

自動圧着機 (Auto crimping machine)

プレス本体 (Press machine)	36 1004 002
アプリケーション (Applicator)	36 1000 053

手動圧着工具 (Hand crimping tool)

手動工具 (Hand tool)	06 9215 5 000 1 0000
------------------	----------------------

注文コード / Ordering Code

Part No.	70	9215	999	000	825+
----------	----	------	-----	-----	------

梱包数量 : 1,000個/リール
Packing quantity: 1,000/Reel

RoHS 対応品
RoHS Compliant Product

生産対応可能バリエーションや極数については、営業部にご確認願います。
Feel free to contact our sales department for available variation or number of positions.

606D-2008-1
506D-2008-1

9215 シリーズ 防滴タイプ 対応電線表

低圧アルミ電線

電線名称	より本数	素線径/ 形状	仕上がり外径	絶縁厚み	絶縁材質	関連規格	製品型番 (上段 ターミナル / 下段 ハウジング)	
							紫 / Purple	グレー / Gray
ALVUS 0.5	7	円形圧縮	1.25mm	0.2mm	PVC	JASO D603	70 9215 999 000 825 + 60 9215 001 211 050	70 9215 999 000 825 + 60 9215 001 201 007
ALUS 0.75	11	円形圧縮	1.4mm	0.2mm	PO	JASO D603		○
ALVUS 0.75	11	円形圧縮	1.4mm	0.2mm	PVC	JASO D603		○

低圧銅電線

電線名称	より本数	素線径/ 形状	仕上がり外径	絶縁厚み	絶縁材質	関連規格	製品型番 (上段 ターミナル / 下段 ハウジング)	
							紫 / Purple	グレー / Gray
CIVUS 0.5	7	円形圧縮	1.25mm	0.2mm	PVC	JASO D611	70 9215 999 000 825 + 60 9215 001 211 050	70 9215 999 000 825 + 60 9215 001 201 007
CIVUS 0.75	11	円形圧縮	1.4mm	0.2mm	PVC	JASO D611		○

※上記組み合わせ以外では使用できません。
記載のない電線の使用をご希望の場合はお問合せ下さい。



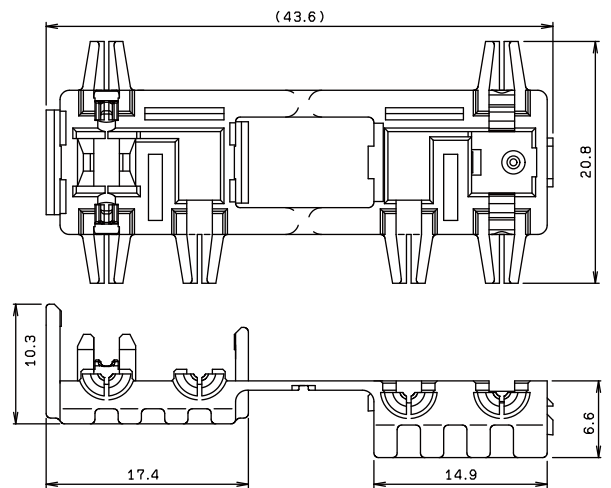
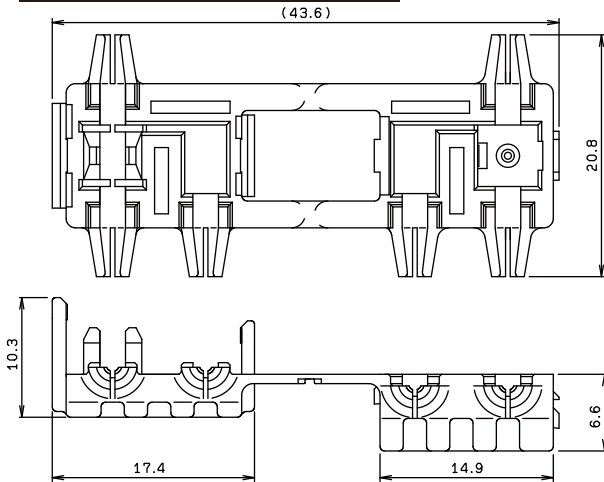
●インシュレータ Insulator

60 9215 001 010 000 (白 / White)

60 9215 001 010 001 (黒 / Black)

60 9215 001 010 006 (青 / Blue)

60 9215 001 010 002 (赤 / Red)



注文コード / Ordering Code

Part No. **60 9215 001 010 00X**

インシュレータ色 Insulator Color
0: 白 / White 1: 黒 / Black 6: 青 / Blue 2: 赤 / Red

※インシュレータは、次ページの対応電線表をご確認いただき、ご使用の電線に合わせて選択してください。適用電線種類によって、インシュレータの色が変わります。

RoHS 対応品
RoHS Compliant Product

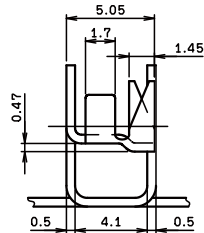
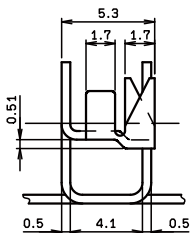
●ターミナル Terminal

70 9215 999 000 825+

70 9215 999 001 825+

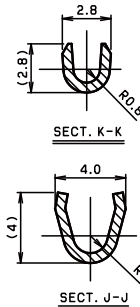
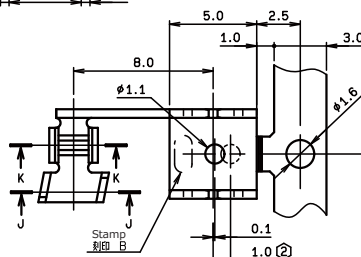
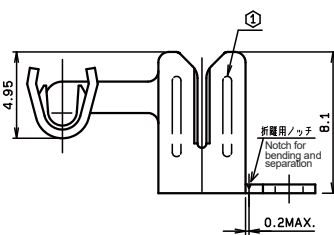
70 9215 999 002 825+

70 9215 999 003 825+



注記 Notes

- ① 本寸法部中抜き4ヶ所は 70 9215 999 002 825+ にのみ適用のこと
These four thru holes should only be applied for the one for 70 9215 999 002 825+.
- ② 本寸法部中抜きは 70 9215 999 003 825+ にのみ適用のこと
This thru hole should only be applied for the one for 70 9215 999 003 825+.



型番 Part No.	刻印B Stamp
70 9215 999 000 825+	I
70 9215 999 001 825+	II
70 9215 999 002 825+	III
70 9215 999 003 825+	-

注文コード / Ordering Code

Part No. **70 9215 999 00X 825+**

RoHS 対応品
RoHS Compliant Product

※ターミナルは、次ページの対応電線表をご確認いただき、ご使用の電線に合わせて選択してください。

梱包数量：1,000個/リール
Packing quantity: 1,000/Reel

適用工具 (Tooling)

自動圧着機 (Auto crimping machine)

プレス本体 (Press machine) 36 1004 002
アプリケーター (Applicator) 36 1000 053

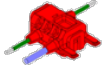
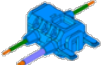

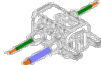
手動圧着工具 (Hand crimping tool)

手動工具 (Hand tool) 06 9215 5 000 1 0000

生産対応可能バリエーションや極数については、営業部にご確認願います。
Feel free to contact our sales department for available variation or number of positions.

●このカタログの記載内容については予告なく変更することがありますので、ご了承ください。
Specification of the catalogue might be changed without notice.
●御使用の際は、納入仕様書を確認の上、正しくお使いください。
Please verify our drawing and specification with your design.

9215 シリーズ 非防水タイプ 対応電線表

低圧銅電線							 赤 / Red	 青 / Blue	 黒 / Black	 白 / white
電線名称	より本数	素線径/ 形状	仕上がり外径	絶縁厚み	絶縁材質	関連規格	製品型番 (上段 ターミナル / 下段 ハウジング)			
							70 9215 999 003 825 + 60 9215 001 010 002	70 9215 999 002 825 + 60 9215 001 010 006	70 9215 999 000 825 + 60 9215 001 010 001	70 9215 999 001 825 + 60 9215 001 010 000
AVS 0.3	7	0.26mm	1.8mm	0.5mm	PVC	JASO D611		○	○	
AVSS 0.3	7	0.26mm	1.4mm	0.3mm	PVC	JASO D611		○	○	
AVSSHf 0.3	19	0.16mm	1.4mm	0.3mm	PVC	JASO D611		○		
CAVS 0.3	7	円形圧縮	1.4mm	0.3mm	PVC	JASO D611		○	○	
CAVUS 0.3	7	円形圧縮	1.1mm	0.2mm	PVC	JASO D611			○	
IVSSHf 0.35	19	0.155mm	1.3mm	0.25mm	PVC	JASO D611		○		
AVS 0.5	7	0.32mm	2.0mm	0.5mm	PVC	JASO D611			○	
AVSS 0.5	7	0.32mm	1.6mm	0.3mm	PVC	JASO D611			○	
CAVS 0.5	7	円形圧縮	1.6mm	0.3mm	PVC	JASO D611			○	
CAVUS 0.5	7	円形圧縮	1.3mm	0.2mm	PVC	JASO D611			○	
AVSS-f 0.75	19	0.23mm	1.8mm	0.3mm	PVC	JASO D611			○	
AVS 0.85	16	0.26mm	2.2mm	0.5mm	PVC	JASO D611				○
AVSS 0.85	19	0.24mm	1.8mm	0.3mm	PVC	JASO D611				○
CAVS 0.85	11	円形圧縮	1.8mm	0.3mm	PVC	JASO D611				○
CAVUS 0.85	11	円形圧縮	1.5mm	0.2mm	PVC	JASO D611				○
AVSS 1.25	19	0.29mm	2.1mm	0.3mm	PVC	JASO D611				○
CAVS 1.25	16	円形圧縮	2.1mm	0.2mm	PVC	JASO D611				○
CAVUS 1.25	16	円形圧縮	1.8mm	0.2mm	PVC	JASO D611				○
TWP 0.35	7	0.26mm	1.5mm	0.4mm	PVC	米国仕様SAE J1128準拠			○	
TWP 0.5	7	0.32mm	1.7mm	0.4mm	PVC	米国仕様SAE J1129準拠			○	
TWP 0.8	16	0.25mm	2.0mm	0.4mm	PVC	米国仕様SAE J1130準拠				○
TWP 1	19	0.28mm	2.2mm	0.4mm	PVC	米国仕様SAE J1131準拠				○
CHFUS 0.13	7	円形圧縮	0.85mm	0.2mm	PVC	JASO D611	○			
CHFUS 0.35	7	円形圧縮	1.1mm	0.2mm	PVC	JASO D611		○	○	
CHFUS 0.5	7	円形圧縮	1.25mm	0.2mm	PVC	JASO D611			○	
CHFUS 0.75	11	円形圧縮	1.4mm	0.2mm	PVC	JASO D611			○	○
CHFUS 1.25	16	円形圧縮	1.8mm	0.2mm	PVC	JASO D611				○
HFSS 0.35f	19	円形圧縮	1.3mm	0.3mm	PVC	JASO D611		○	○	
HFSS 0.50f	19	円形圧縮	1.51mm	0.3mm	PVC	JASO D611			○	
HFSS 0.75f	19	円形圧縮	1.75mm	0.3mm	PVC	JASO D611			○	○
HFSS 1.25f	37	円形圧縮	2.1mm	0.3mm	PVC	JASO D611				○
CIVUS 0.13	7	円形圧縮	0.85mm	0.2mm	PVC	JASO D611	○			
CIVUS 0.35	7	円形圧縮	1.1mm	0.2mm	PVC	JASO D611		○	○	
CIVUS 0.5	7	円形圧縮	1.25mm	0.2mm	PVC	JASO D611			○	
CIVUS 0.75	11	円形圧縮	1.4mm	0.2mm	PVC	JASO D611			○	
CIVUS 1	16	円形圧縮	1.6mm	0.2mm	PVC	JASO D611				○
CIVUS 1.25	16	円形圧縮	1.8mm	0.2mm	PVC	JASO D611				○

※上記組み合わせ以外では使用できません。
記載のない電線の使用をご希望の場合はお問合せ下さい。

X-ON Electronics

Largest Supplier of Electrical and Electronic Components

Click to view similar products for [Automotive Connectors](#) category:

Click to view products by [Kyocera AVX](#) manufacturer:

Other Similar products are found below :

[003-018-000](#) [60993906-B](#) [72.330.1035.1](#) [73.353.4028.0](#) [F358300-B](#) [F407400](#) [776880-1](#) [827153-1](#) [8N1515-32-24P](#) [9-1326729-8](#) [925474-1](#)
[928905-1](#) [964562-4](#) [968782-1](#) [98891-1012](#) [12004475-L](#) [12041318-B](#) [12052466](#) [12015909](#) [1-21030-1](#) [12041318](#) [12047957](#) [12185550](#)
[12336-12](#) [12147304](#) [13681974](#) [13755420](#) [13783086](#) [13832576](#) [13542772](#) [1393425-2](#) [13964573](#) [1428188-1](#) [1437287-3](#) [1438231-5](#)
[1428188-2](#) [DS07-19S-5020](#) [1456983-5](#) [1456987-7](#) [APD-7CP-H](#) [APK-SB25A10L](#) [1452931-2](#) [15317331](#) [15435215](#) [15491972](#) [15305306](#)
[15396680](#) [15470590](#) [15522351](#) [1719636-1](#)