

LCD Module Technical Specification

液晶表示モジュール仕様書

First Edition 初版作成

Dec.23.2015

Final Revision 最終改訂

Type No.

C-51505NFJ-SLW-AQN

Customer : KYOCERA-DISPLAY STANDARD 京セラディスプレイ スタンダード

Customer's Product No : **STD**

KYOCERA Display Corporation

Approved : Teruo Kuragane
QUALITY ASSURANCE DIVISION

Checked : Yujiang Tang
China Design

Prepared : Jiangtao Xu
China Design

APPROVED

By _____

Signature :

Date :

Please return this specification within two month with your signature.
If not returned within two month, specification will be considered
as having been accepted.

受領印ご押印の上、二ヶ月以内に、弊社担当者までご返却ください。
ご返却なき場合は、問題ないものとして取り扱い処理させていただきます。

Table of Contents (目次)

1. General Specifications (一般仕様)	3
2. Electrical Specifications (電気的特性)	4
3. Optical Specification (光学特性)	8
4. I/O Terminal (I/O端子)	11
5. Test (試験)	13
6. Appearance Standards (外観規格)	15
7. Code System of Production Lot (製造ロット番号)	20
8. Type Number (製品型式)	20
9. Applying Precautions (運用上の注意)	20
10. Precautions Relating Product Handling (製品取扱い上の注意)	21
11. Warranty (保証条件)	24

Revision History (改訂履歴)

Rev.(改版)	Date(改訂日)	Page(ページ)	Comment(内容)

C-51505NFJ-SLW-AQN	KYOCERA Display Corporation	Page 2/24
--------------------	-----------------------------	-----------

1. General Specifications (一般仕様)

Operating Temp. (動作温度範囲)	: min. -20°C ~ max. 70°C
Storage Temp. (保存温度範囲)	: min. -20°C ~ max. 70°C
Display format (表示形式)	: 20 文字(Character) × 2 行(Lines)
View Area (有効視野範囲)	: 83.0 (W) × 18.6 (H) mm
Outline Dimensions (外形寸法)	: 116.0 (W) × 37.0 (H) × (15.6) (D) mm
Weight (重量)	: 42.9g max
Driving Condition (User setting) Wave (波形) (駆動条件) (貴社設定)	: 1/16Duty、1/5Bias、B 波形 f _{FR} : 84.3Hz
Data Transfer (データ転送方式)	: 8Bit Parallel data transmission (8 ビット パラレルデータ転送)

< Module Specifications (MDL仕様) >

LCD Panel	: NSD-21334 (F-STN / Transflective (半透過型) / Positive (ポジ表示))
Backlight (照明)	: LED Backlight (LED 照明) / White (ホワイト)
Drawings (添付図)	: Dimensional Outline (外観図) C-51505 AH base
RoHS regulation (RoHS 規定)	: To our best knowledge, this product satisfies material requirement of RoHS regulation. Our company is doing the best efforts to obtain the equivalent certificate from our suppliers. : 当社の認知する限りにおいて、本製品は RoHS 規定の主要要件を満たしていると認識しております。 当社としては、部材メーカー等に対して同様の保証を求めべく最大限の努力を行っております。

2. Electrical Specifications (電気的特性)

2.1. Absolute Maximum Ratings (絶対最大定格)

VSS = 0V

Parameter (項目)	Symbol (記号)	Conditions (条件)	Min.	Max.	Units (単位)
Supply Voltage(Logic) (ロジック用電源電圧)	V _{CC} -V _{SS}	-	-0.3	7.0	V
Supply Voltage(LCD Drive) (液晶駆動用電源電圧)	V _{CC} -V _{EE}	-	-0.3	13.5	V
Input Voltage(Logic) (ロジック系入力電圧)	V _I	-	-0.3	V _{CC} +0.3	V

2.2. DC Characteristics (DC特性)

Ta=25°C, GND = 0V

Parameter (項目)	Symbol (記号)	Conditions (条件)	Min.	Typ.	Max.	Units (単位)
Supply Voltage(Logic) (ロジック用電源電圧)	V _{CC} -V _{SS}	-	4.5	-	5.5	V
Supply Voltage(LCD Drive) (液晶駆動用電源電圧)	V _{CC} -V _{EE}	Shown in 3.1				
"High" Level Input Voltage ("High"レベル入力電圧)	V _{IH}	-	2.2	-	V _{CC}	V
"Low" Level Input Voltage ("Low"レベル入力電圧)	V _{IL}	-	-0.3	-	0.8	V
"High" Level Output Voltage ("High"レベル出力電圧)	V _{OH}	I _{OH} =-0.25mA	2.4	-	-	μA
"Low" Level Output Voltage ("Low"レベル出力電圧)	V _{OL}	I _{OL} =1.2mA	-	-	0.4	μA
Supply Current (電源電流)	I _{CC}	V _{CC} -V _{SS} =5.3V	-	2.0	3.0	mA

電圧は V_{DD}=0V を基準とした値です。

V₁~V₅ の電圧は常に V_{DD} ≥ V₁ ≥ V₂ ≥ V₃ ≥ V₄ ≥ V₅ の条件を保持して下さい。

All voltage values are referenced to V_{SS} = 0V

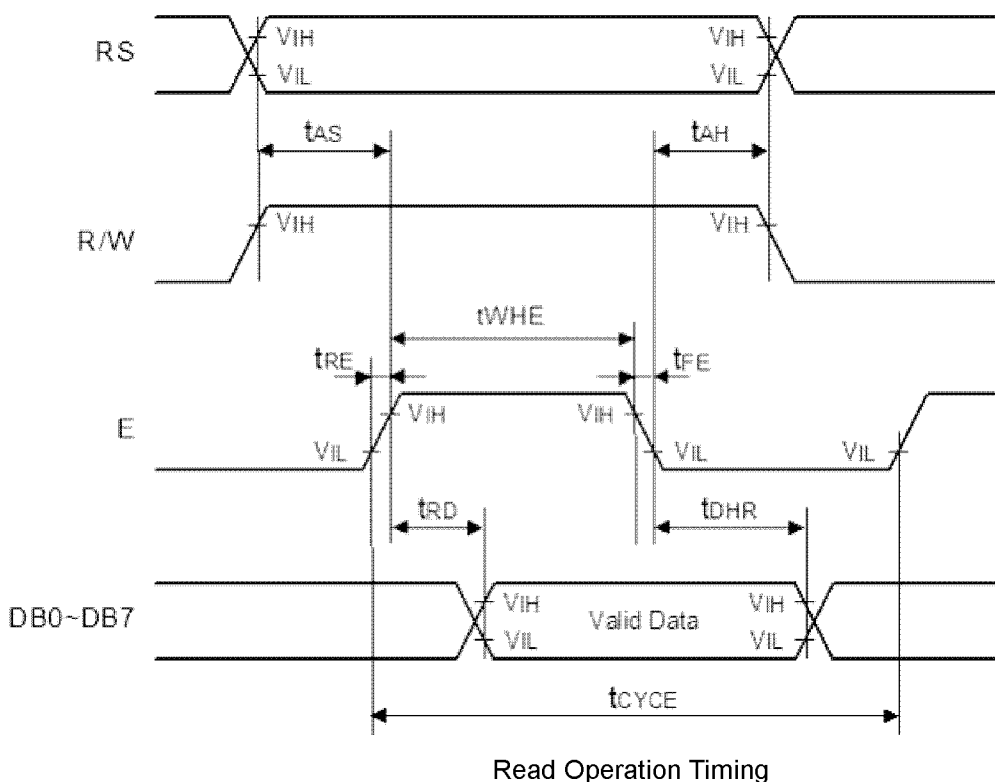
V₁ to V₅ must maintain V_{DD} ≥ V₁ ≥ V₂ ≥ V₃ ≥ V₄ ≥ V₅.

2.3.AC Characteristics (AC特性)

Read Operation (リード動作タイミング)

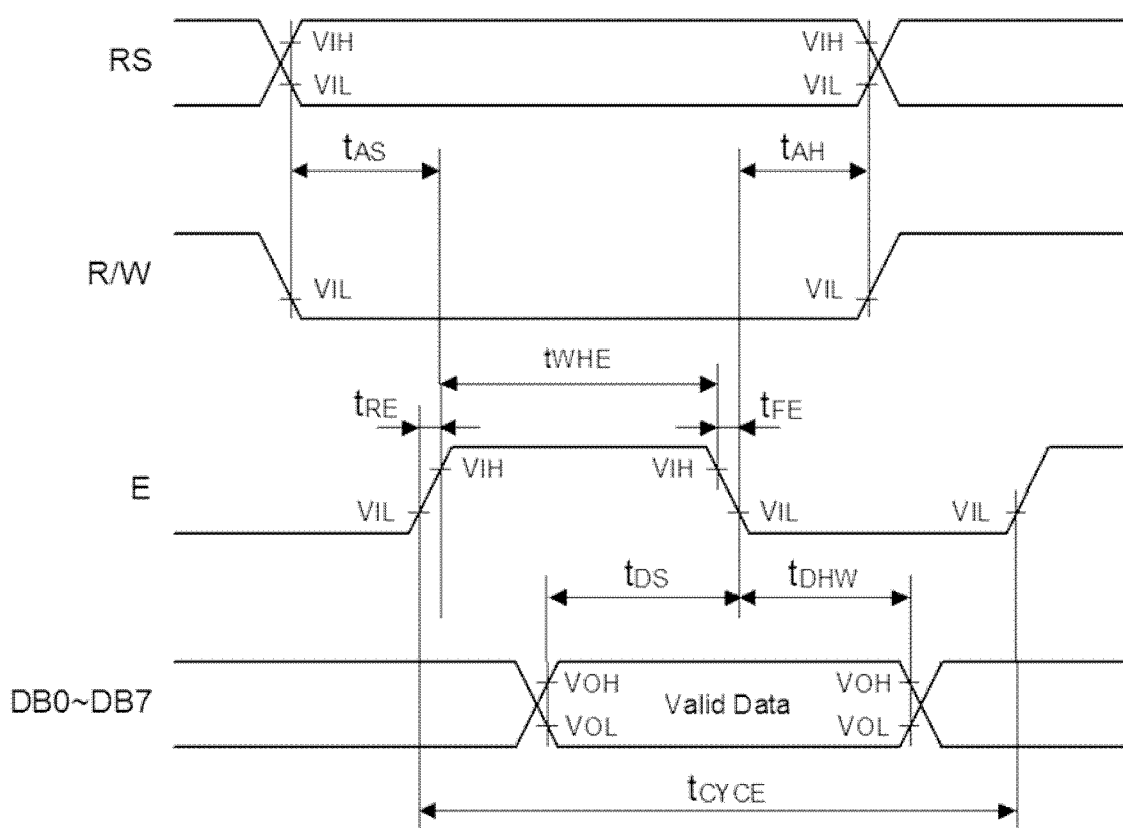
V_{CC}=5.0V±10%

Parameter 項目	Symbol 記号	Min.	Max.	Units 単位
Enable Cycle Time イネーブルサイクル時間	t _{CYCE}	500	-	ns
Enable "H" Level Pulse Width イネーブル"H"パルス幅	t _{WHE}	300	-	ns
Enable Rise/Fall Time イネーブル立上り、立下り時間	t _{RE} , t _{FE}	-	25	ns
RS,R/W Setup Time (8-bit operation mode) RS,R/W セットアップ時間(8ビット動作状態)	t _{AS}	60	-	ns
(4-bit operation mode) (4ビット動作状態)		100		
RS,R/W Address Hold Time RS,R/W アドレスホールド時間	t _{AH}	10	-	ns
Read Data Output Delay リードデータ出力遅延時間	t _{RD}	-	190	ns
Read Data Hold Time リードデータホールド時間	t _{DHR}	20	-	ns



Write Operation (ライト動作タイミング)

項目	記号	Min.	Max.	単位
イネーブルサイクル時間 Enable Cycle Time	t_{CYCE}	500	—	ns
イネーブル"H"パルス幅 Enable "H" Level Pulse Width	t_{WHE}	300	—	ns
イネーブル立上り、立下り時間 Enable Rise/Fall Time	t_{RE}, t_{FE}	—	25	ns
RS,R/W セットアップ時間(8ビット動作状態) RS,R/W Setup Time (8-bit operation mode) (4ビット動作状態) (4ビット動作状態)	t_{AS}	60 100	—	ns
RS,R/W アドレスホールド時間 RS,R/W Address Hold Time	t_{AH}	10	—	ns
リードデータ出力遅延時間 Data Output Delay	t_{DS}	—	—	ns
リードデータホールド時間 Data Hold Time	t_{DHR}	10	—	ns



Write Operation Timing

2.4. Lighting Specifications(LED Unit)

照明仕様(LED ユニット)

2.4.1. Absolute Maximum Ratings

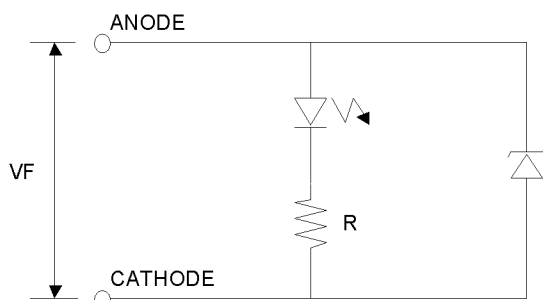
絶対最大定格

Ta=25°C

Parameter 項目	Symbol 記号	Conditions 条件	Min.	Typ.	Max.	Units 単位
Forward Voltage 順電圧	V _F	注 1 NOTE 1	—	—	6.0	V
LED Power Dissipation 許容損失	P _D	—	—	—	0.125	mW
Reverse Voltage 直流逆電圧	V _R	—	—	—	5.0	V

Note 1 : V_F is defined as the voltage between ANODE and CATHODE as shown below.

注 1 : V_Fは下図に示す端子にかかる電圧を規定する。



2.4.2. 動作定格

Parameter 項目	Symbol 記号	Conditions 条件	Min.	Typ.	Max.	Units 単位
Forward Current 順電流	I _F	V _F =5.0V	—	15	18	mA
Luminance of Backlight Surface 照明表面輝度	L	V _F =5.0V	125	—	—	cd/m ²

3. Optical Specification (光学特性)

3.1. LCD Driving Voltage (液晶駆動電圧)

Parameter 項目	Symbol 記号	Conditions 条件	Min.	Typ.	Max.	Units 単位
Recommended LCD Driving Voltage NOTE 1 液晶駆動電圧 (推奨値) 注 1	V _{CC} -V _{EE}	Ta= -20°C	—	—	5.7	V
		Ta=25°C	4.9	5.3	5.7	V
		Ta=70°C	4.7	—	—	V

Note 1 : Voltage (Applied actual waveform to LCD Module) for the best contrast. The range of minimum and maximum shows tolerance of the operating voltage. The specified contrast ratio and response time are not guaranteed over the entire range.

注 1 : モジュール実駆動波形を印加した時に最適コントラストが得られる電圧を表します。

Min. ~ Max. の電圧範囲は、液晶モジュールの量産バラツキによって生じる最適駆動電圧の変動範囲を示すものであり、この範囲全域にわたってその他の光学特性項目 (コントラスト比、応答時間等) を保証するわけではありません。

3.2. Optical Specifications (Reference value) 光学特性 (参考値)

Ta=25°C, 1/16 Duty, 1/5 Bias, V_{OD}=5.3V (注 4), $\theta = 0^\circ$, $\phi = -^\circ$

Parameter 項目	Symbol 記号	Conditions 条件	Min.	Typ.	Max.	Units 単位
Contrast Ratio Note 1 コントラスト比 注 1	CR	$\theta = 0^\circ$, $\phi = -^\circ$	—	5	—	
Viewing Angle 視角範囲		3.3 項 参照				
応答時間 Rise Note 2 立上り 注 2	T _{ON}	—	—	80	160	ms
Response Decay Note 3 立下り 注 3	T _{OFF}	—	—	110	200	ms

Note 1 : Contrast ratio is defined as follows. (CR = L_{OFF} / L_{ON})

L_{ON} : Luminance of the ON segments

L_{OFF} : Luminance of the OFF segments

Measuring Spot: 0.9mm ϕ

注 1 : コントラスト比の定義

選択状態の輝度を L_{ON} とし、非選択状態の輝度を L_{OFF} とした時コントラスト比は、CR=L_{OFF} / L_{ON} で定義する。

但し、測定スポット径は 0.9mm ϕ にて測定。

Note 2 : The time that the luminance level reaches 90% of the saturation level from 0% when ON signal is applied.

注 2 : 非選択波形から選択波形へ切換えて輝度の変化が 0% から 90% に達するまでの時間。

Note 3 : The time that the luminance level reaches 10% of the saturation level from 100% when OFF signal is applied.

注 3 : 選択波形から非選択波形へ切換えて輝度の変化が 100% から 10% に達するまでの時間。

Note 4 : Definition of Driving Voltage V_{OD}

V_{OD}=V_{CC}-V_{ADJ}-V_{BE}

Assuming that the typical driving waveforms shown below are applied to the LCD Panel at 1/A Duty - 1/B Bias (A: Duty Number, B: Bias Number). Driving voltage V_{OD} is defined as follows.

$$V_{OD} = (V_{th1} + V_{th2}) / 2$$

Vth1: The voltage V_{O-P} that should provide 70% of the saturation level in the luminance at the segment which the ON signal is applied to.

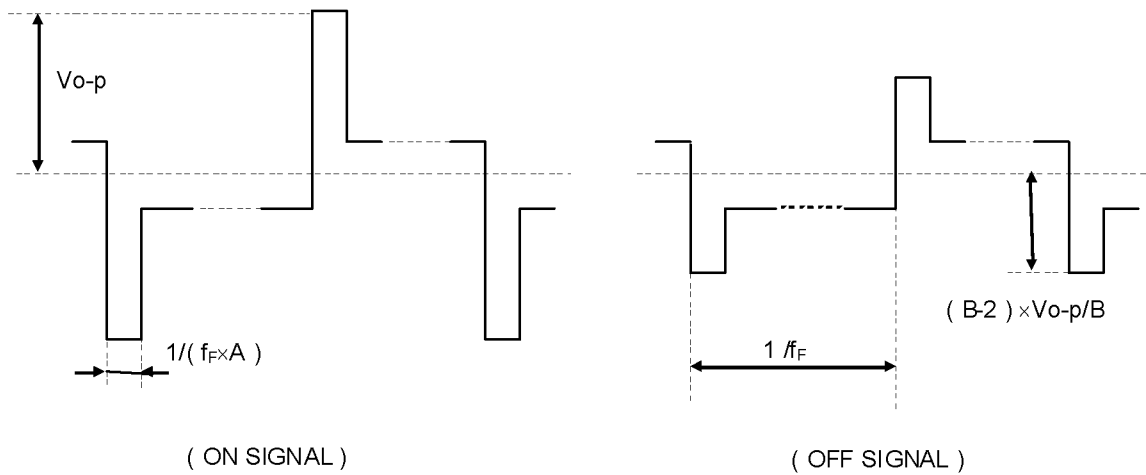
Vth2: The voltage V_{O-P} that should provide 20% of the saturation level in the luminance at the segment which the OFF signal is applied to.

注4：駆動電圧 V_{OD} の定義

1/A Duty - 1/B Bias の電圧平均化法 (A : Duty 数、B : Bias 数) により、下図に示す代表的な波形が、直接液晶パネルに印加されるとき、 $V_{OD} = (V_{th1} + V_{th2}) / 2$ で与えられる電圧で定義する。

Vth1 : 選択波形が印加されたとき、セグメントの輝度変化が飽和値の 70% を示す電圧 (V_{O-P})

Vth2 : 非選択波形が印加されたとき、セグメントの輝度変化が飽和値の 20% を示す電圧 (V_{O-P})

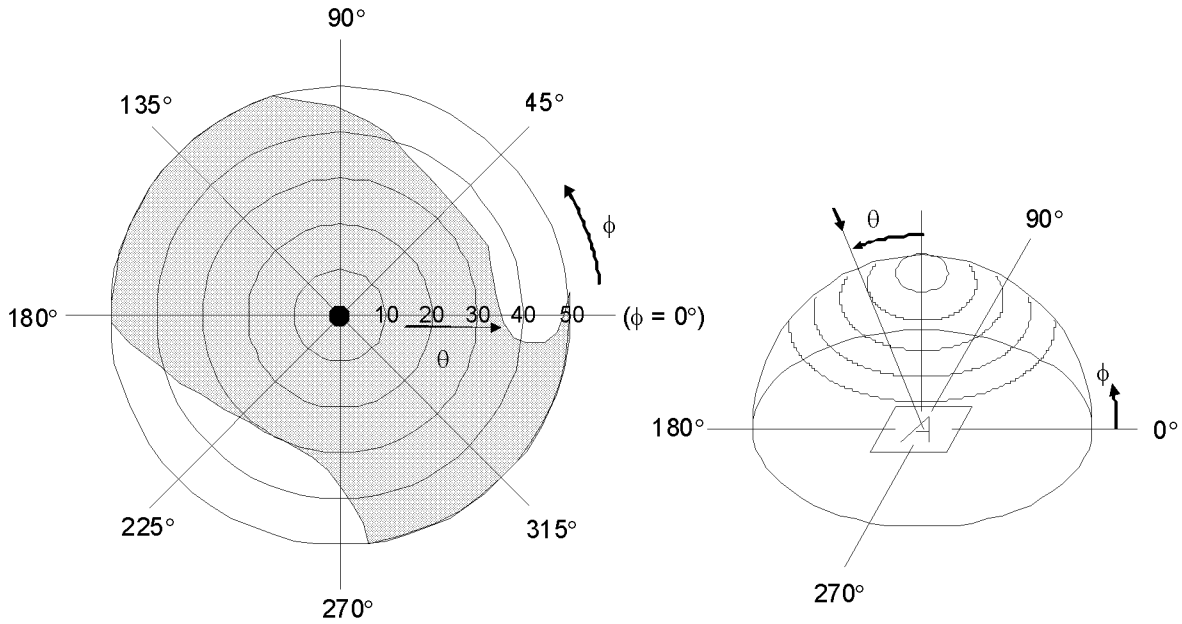


3.3. Optimum Viewing Area range definition (標準的視角特性) (角度定義)
 【Reference value】 【参考値】

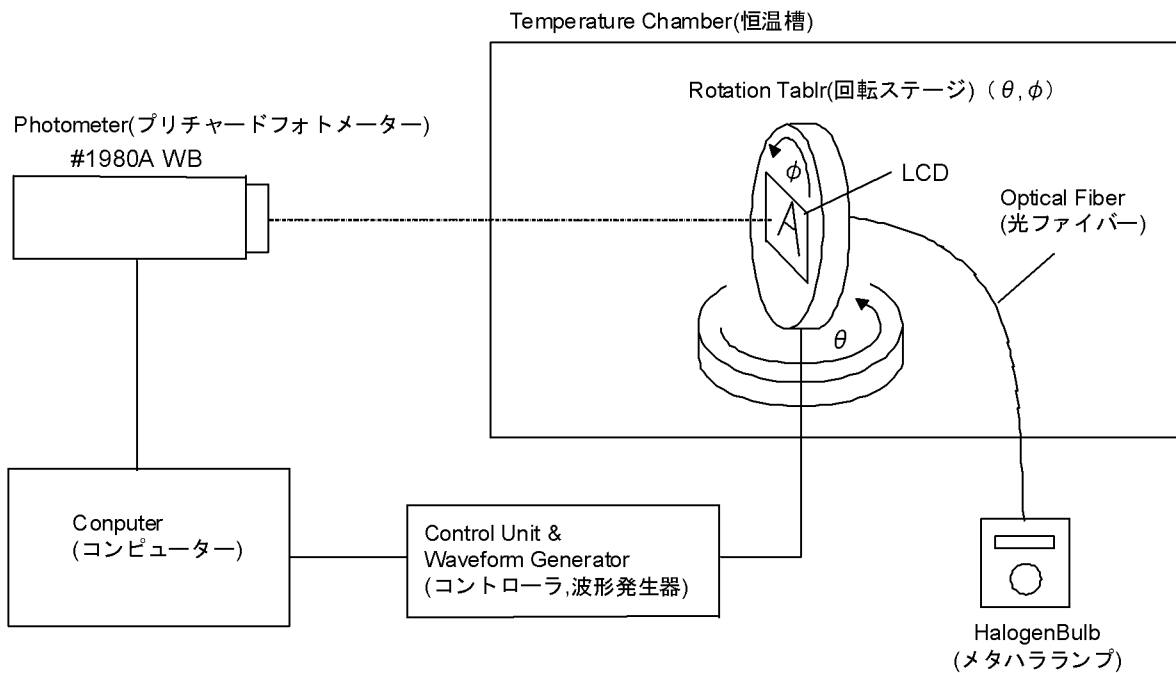
コントラスト比測定点: $\theta = 0^\circ$, $\phi = -^\circ$... ●印ポイント

Point ● shows the point where contrast ratio is measured. : $\theta = 0^\circ$, $\phi = -^\circ$

Driving Condition (駆動条件) : 1/16 Duty, 1/5 Bias, $V_{OD}=5.3V$, $f_F=84.3Hz$



3.4. Measuring device configuration composition (測定装置構成)



4. I/O Terminal (I / O 端子)

4.1. Pin Assignment (端子名)

CN1

No.	Symbol (記号)	Functional Description (機能説明)
1	LED (A)	LED Anode Terminal LED アノード端子
2	LED (K)	LED Cathode Terminal LED カソード端子
3	V _{SS}	Power Supply (0V, GND) 電源 (0V, GND)
4	V _{CC}	Power Supply for Logic ロジック用電源
5	V _{EE}	Power Supply for LCD Drive 液晶駆動用電源
6	RS	Register Select Signal レジスタセレクト信号
7	R/W	Read/Write Select Signal H : Read L : Write リード/ライトセレクト信号 H : リード L : ライト
8	E	Enable Signal (No pull-up Resister) ネーブル信号 (プルアップ無し)
7	DB0	Data Bus Line データバスライン
8	DB1	Data Bus Line データバスライン
9	DB2	Data Bus Line データバスライン
10	DB3	Data Bus Line データバスライン
11	DB4	Data Bus Line データバスライン
12	DB5	Data Bus Line データバスライン
13	DB6	Data Bus Line データバスライン
14	DB7	Data Bus Line データバスライン

CN2

No.	Symbol (記号)	Functional Description (機能説明)
1	LED (A)	LED Anode Terminal LED アノード端子
2	LED (K)	LED Cathode Terminal LED カソード端子

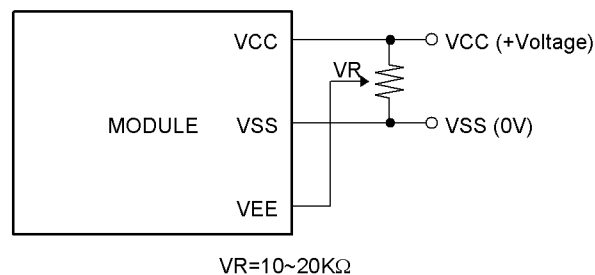
4.2. Example of Power Supply 電源供給例

It is recommended to apply a potentiometer for the contrast adjust due to the tolerance of the driving voltage and its temperature dependence.

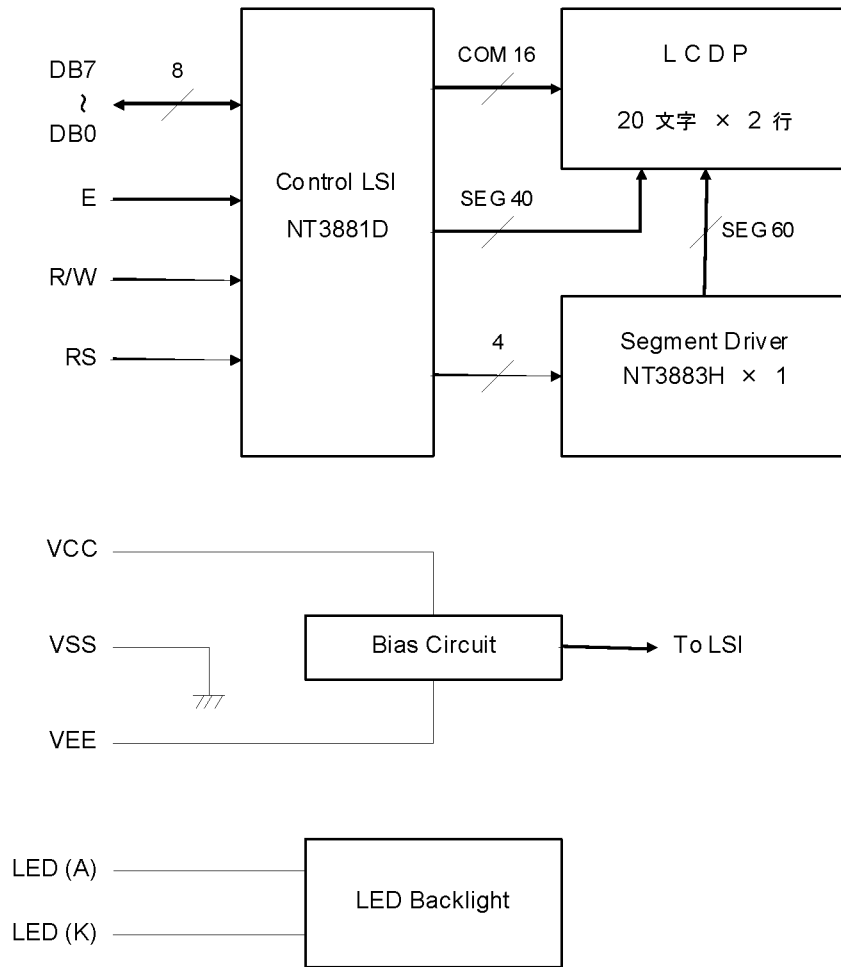
液晶表示の最適コントラストを与える駆動電圧は、周囲温度により変化します。

また、個々のモジュールにおいても駆動電圧にバラツキがあります。

下図のようにボリューム等の外付けによって、最適のコントラストが得られるよう駆動電圧を定格内で調整して下さい。



4.3. Block Diagram
 ブロックダイアグラム



5. Test (試験)

5.1. Reliability Level (信頼性)

No abnormal function and appearance are found after the following tests.

下記の試験を実施した後、表示及び動作に異常がないこと。

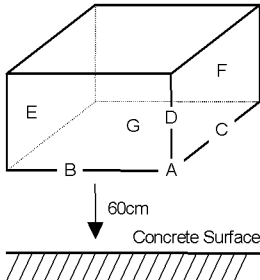
Conditions: Unless otherwise specified, tests will be conducted under the following condition.

Temperature: 20±5°C

Humidity : 65±5%RH

tests will be not conducted under functioning state.

条件：特に指定の無い限り、温度 20±5°C、湿度 65±5%、無通電状態で行う。

No.	Parameter (項目)	Conditions (試験内容)	Notes
1	High Temperature Operating (高温動作試験)	70°C±2°C, 96 hrs (operation state) (通電)	
2	Low Temperature Operating (低温動作試験)	-20°C±2°C, 96 hrs (operation state) (通電)	
3	High Temperature Storage (高温保存試験)	70°C±2°C, 96 hrs (無通電)	2
4	Low Temperature Storage (低温保存試験)	-20°C±2°C, 96 hrs (無通電)	2
5	Damp Proof Test (耐湿試験)	40°C±2°C, 90~95%RH, 96hrs (無通電)	1,2
6	Vibration Test (振動試験) (無通電)	Total fixed amplitude (全振幅) : 1.5mm Vibration Frequency (振動周波数) : 10~55Hz One cycle 60 seconds to 3 directions of X, Y, Z for each 15 minutes (1 往復 1 分間 X,Y,Z 3 方向 各 15 分間) Emperature(温度): 20±5°C, Humidity(湿度): 65±5%RH	3
7	Shock Test (衝撃試験) (無通電)	To be measured after dropping from 60cm high on the concrete surface in packing state. (正規の梱包状態にて 60cm の高さから下記の要領でコンクリート床へ落下)  <p>Dropping method corner dropping(角落下) A corner : once(1 回) Edge dropping(稜落下) B,C,D edge : once(1 回) Face dropping(面落下) E,F,G face : once(1 回)</p> Emperature(温度): 20±5°C, Humidity(湿度): 65±5%RH	

Note 1 :No dew condensation to be observed.

Note 2 :The function test shall be conducted after 4 hours storage at the normal
Temperature and humidity after removed from the test chamber.

Note 3 :Vibration test will be conducted to the product itself without putting it in a container.

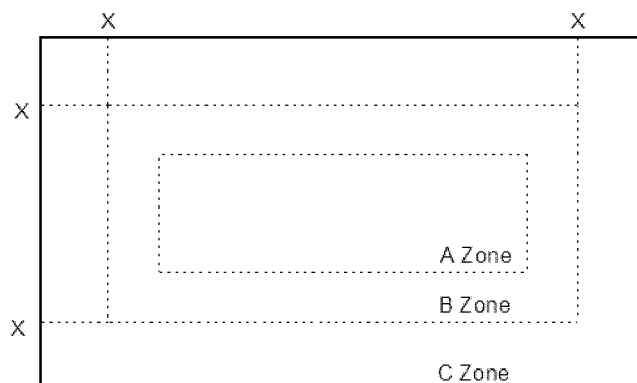
注 1 : 結露しないこと。

注 2 : 試験後、常温常湿に 4 時間放置した後、測定する。

注 3 : 容器を用いずモジュール単品で行う。

6. Appearance Standards (外觀規格)

6.1. Definition of applicable Zones (適用ゾーンの定義)



X : Maximum Seal Line

Aゾーン : ドット部

A Zone : Active display area

Bゾーン : X から A ゾーンまでの領域

B Zone : Out of active display area ~ Maximum seal line

Cゾーン : X より外側の領域

C Zone : Rest parts

A Zone + B Zone = Validity viewing area

Aゾーン+Bゾーン=有効視野範囲

6.2. Inspection conditions (検査)

(a) Appearance inspection (外観検査)

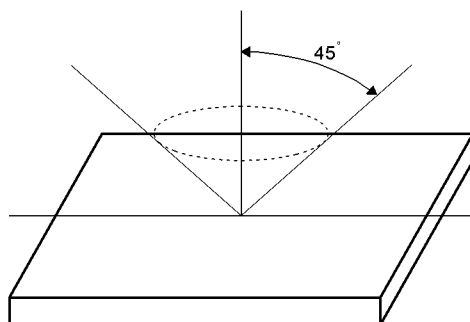
The LCD shall be inspected under 40W white fluorescent light.

The distance between the eyes and the sample shall be more than 30cm.

All directions for inspecting the sample should be within 45° against perpendicular line.

40W の蛍光灯下にて、サンプルとの距離 30cm 以上で目視により検査を行う。

サンプルを目視する方向は、垂線に対して前後左右 45° の範囲内とする。


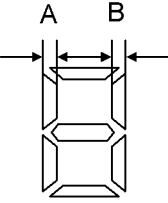
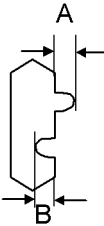
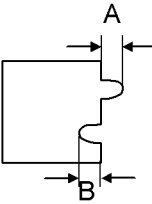
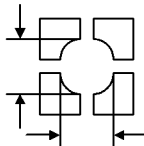


(b) Operating inspection (点灯検査)

- Under the fluorescent light of 40W, perform function and appearance in 30cm or more of distance with a sample, and inspect visually.
- The tester only for a model is used for a tester.
- Lighting (light source) uses white LED.
(the system product from your company – priority is given to it when there is which equivalent special specification)
- Inspection direction angle : $\theta = 0^\circ$ 、 $\phi = 0^\circ$
- 40W の蛍光灯下にてサンプルとの距離 30cm 以上で、機能・外観を目視にて検査を行う。
- 検査器は、機種専用の検査器を用いる。
- 照明（光源）は、白色 LED を使用する。
(貴社から実機製品同等などの特別な指定のある場合には、それを優先する)
- 検査角度は、 $\theta = 0^\circ$ 、 $\phi = 0^\circ$

6.3.Standards E rank, LED (規格(E 級,LED 付))

$D = (Long + Short) / 2$ * : Disregard Units : mm
 $D = (長径 + 短径) / 2$ * : 無視 単位 : mm

No.	Parameter	Criteria																										
1	The Shape of Dot パターン不良	<p>(1) Pin Hole ピンホール</p>  <table border="1" data-bbox="758 392 1399 593"> <thead> <tr> <th>Dimension 大きさ</th> <th>Acceptable Number 許容個数</th> </tr> </thead> <tbody> <tr> <td>$D \leq$</td> <td>*</td> </tr> <tr> <td>$0.10 < D \leq 0.15$</td> <td>1 pc / dot(only segment) or less 2 pcs / cell or less</td> </tr> </tbody> </table> <p>(2) Pattern Shift ズレ</p>  <p>(3) Breakage or Chips / Deformation 欠け・変形</p> <p>1.Segment Type セグメントタイプ</p>  <table border="1" data-bbox="758 1052 1399 1198"> <thead> <tr> <th>Dimension 大きさ</th> <th>Acceptable Number 許容個数</th> </tr> </thead> <tbody> <tr> <td>$A \leq 0.10$</td> <td>*</td> </tr> <tr> <td>$B \leq 0.10$</td> <td>*</td> </tr> </tbody> </table> <p>2.Dot Type ドットタイプ</p>  <table border="1" data-bbox="758 1288 1399 1624"> <thead> <tr> <th>Dimension 大きさ</th> <th>Acceptable Number 許容個数</th> </tr> </thead> <tbody> <tr> <td>$A \leq 0.10$</td> <td>* (Should not be connected to next dot)</td> </tr> <tr> <td>$0.10 < A \leq 0.15$</td> <td>1 pc / dot(only segment) or less 2 pcs / cell or less (Should not be connected to next dot)</td> </tr> <tr> <td>$B \leq 0.10$</td> <td>*</td> </tr> </tbody> </table> <p>3.Defective type extends over multiple numbers of dots 複数のドットにまたがるタイプ</p>  <table border="1" data-bbox="758 1724 1399 2009"> <thead> <tr> <th>Dimension 大きさ</th> <th>Acceptable Number 許容個数</th> </tr> </thead> <tbody> <tr> <td>$D \leq 0.10$</td> <td>*</td> </tr> <tr> <td>$0.10 < D \leq 0.15$</td> <td>1 pc / dot(only segment) or less 2 pcs / cell or less (Individual dot must secure 1/2 area or more)</td> </tr> </tbody> </table>	Dimension 大きさ	Acceptable Number 許容個数	$D \leq$	*	$0.10 < D \leq 0.15$	1 pc / dot(only segment) or less 2 pcs / cell or less	Dimension 大きさ	Acceptable Number 許容個数	$A \leq 0.10$	*	$B \leq 0.10$	*	Dimension 大きさ	Acceptable Number 許容個数	$A \leq 0.10$	* (Should not be connected to next dot)	$0.10 < A \leq 0.15$	1 pc / dot(only segment) or less 2 pcs / cell or less (Should not be connected to next dot)	$B \leq 0.10$	*	Dimension 大きさ	Acceptable Number 許容個数	$D \leq 0.10$	*	$0.10 < D \leq 0.15$	1 pc / dot(only segment) or less 2 pcs / cell or less (Individual dot must secure 1/2 area or more)
Dimension 大きさ	Acceptable Number 許容個数																											
$D \leq$	*																											
$0.10 < D \leq 0.15$	1 pc / dot(only segment) or less 2 pcs / cell or less																											
Dimension 大きさ	Acceptable Number 許容個数																											
$A \leq 0.10$	*																											
$B \leq 0.10$	*																											
Dimension 大きさ	Acceptable Number 許容個数																											
$A \leq 0.10$	* (Should not be connected to next dot)																											
$0.10 < A \leq 0.15$	1 pc / dot(only segment) or less 2 pcs / cell or less (Should not be connected to next dot)																											
$B \leq 0.10$	*																											
Dimension 大きさ	Acceptable Number 許容個数																											
$D \leq 0.10$	*																											
$0.10 < D \leq 0.15$	1 pc / dot(only segment) or less 2 pcs / cell or less (Individual dot must secure 1/2 area or more)																											

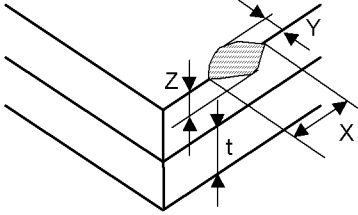
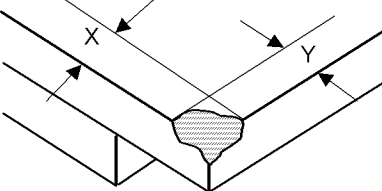
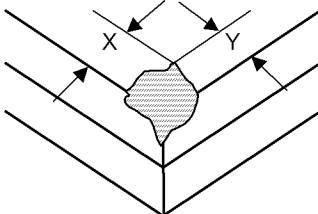
D = (Long + Short) / 2 * : Disregard Units : mm

D = (長径+短径) / 2 * : 無視 単位 : mm

2	<p>Black and White Spots, Foreign Substances 黒白点・異物</p>	<p>(1) Round Shape 円状のもの</p> <table border="1" data-bbox="604 271 1385 512"> <thead> <tr> <th rowspan="2">Zone Dimension</th> <th colspan="3">Acceptable Number</th> </tr> <tr> <th>A</th> <th>B</th> <th>C</th> </tr> </thead> <tbody> <tr> <td>D ≤ 0.10</td> <td>*</td> <td>*</td> <td>*</td> </tr> <tr> <td>0.10 < D ≤ 0.20</td> <td>6</td> <td>6</td> <td>*</td> </tr> <tr> <td>0.20 < D ≤ 0.30</td> <td>2</td> <td>2</td> <td>*</td> </tr> </tbody> </table> <p>Individual dot must secure 1/2 area or more. 個々のドットは面積の 1/2 確保のこと</p> <p>(2) Line Shape 線状のもの</p> <table border="1" data-bbox="604 654 1385 896"> <thead> <tr> <th rowspan="2">Zone Length Width</th> <th colspan="3">Acceptable Number</th> </tr> <tr> <th>A</th> <th>B</th> <th>C</th> </tr> </thead> <tbody> <tr> <td>L</td> <td>*</td> <td>*</td> <td>*</td> </tr> <tr> <td>L 0.03 < W ≤ 0.05</td> <td>4</td> <td>4</td> <td>*</td> </tr> <tr> <td>* 0.05 < W</td> <td colspan="2">In the same way (1)</td> <td>*</td> </tr> </tbody> </table> <p>No more than 7pcs as total. (Refer to “Complex Foreign Substance Defects”) 全体の許容個数は 7 個以下とする (複合異物欠点参照)</p>	Zone Dimension	Acceptable Number			A	B	C	D ≤ 0.10	*	*	*	0.10 < D ≤ 0.20	6	6	*	0.20 < D ≤ 0.30	2	2	*	Zone Length Width	Acceptable Number			A	B	C	L	*	*	*	L 0.03 < W ≤ 0.05	4	4	*	* 0.05 < W	In the same way (1)		*
Zone Dimension	Acceptable Number																																							
	A	B	C																																					
D ≤ 0.10	*	*	*																																					
0.10 < D ≤ 0.20	6	6	*																																					
0.20 < D ≤ 0.30	2	2	*																																					
Zone Length Width	Acceptable Number																																							
	A	B	C																																					
L	*	*	*																																					
L 0.03 < W ≤ 0.05	4	4	*																																					
* 0.05 < W	In the same way (1)		*																																					
3	Color Variation 色むら	Not to be conspicuous defects. 著しい欠点のなきこと																																						
4	<p>Air Bubbles (between glass & polarizer) 偏光板気泡</p>	<table border="1" data-bbox="604 1128 1385 1420"> <thead> <tr> <th rowspan="2">Zone Dimension</th> <th colspan="3">Acceptable Number</th> </tr> <tr> <th>A</th> <th>B</th> <th>C</th> </tr> </thead> <tbody> <tr> <td>D ≤ 0.15</td> <td>*</td> <td>*</td> <td>*</td> </tr> <tr> <td>0.15 < D ≤ 0.30</td> <td>2</td> <td>3</td> <td>*</td> </tr> <tr> <td>0.30 < D ≤ 0.50</td> <td>1</td> <td>2</td> <td>*</td> </tr> <tr> <td>0.50 < D ≤ 1.00</td> <td>0</td> <td>1</td> <td>*</td> </tr> </tbody> </table> <p>No more than 3pcs as total. (Refer to “Complex Foreign Substance Defects”) 全体の許容個数は 3 個以下とする (複合異物欠点参照)</p>	Zone Dimension	Acceptable Number			A	B	C	D ≤ 0.15	*	*	*	0.15 < D ≤ 0.30	2	3	*	0.30 < D ≤ 0.50	1	2	*	0.50 < D ≤ 1.00	0	1	*															
Zone Dimension	Acceptable Number																																							
	A	B	C																																					
D ≤ 0.15	*	*	*																																					
0.15 < D ≤ 0.30	2	3	*																																					
0.30 < D ≤ 0.50	1	2	*																																					
0.50 < D ≤ 1.00	0	1	*																																					
5	<p>Polarizer Scratches 偏光板キズ・打痕</p>	Not to be conspicuous defects. 著しい欠点のなきこと																																						
6	<p>Polarizer Dirts 偏光板汚れ</p>	If the stains are removed easily from LCDP surface, the module is not defective. 簡単に拭き取れるものは良品とする																																						
7	<p>Complex Foreign Substance Defects 複合異物欠点</p>	<p>Black spots, line shaped foreign substances or air bubbles between glass & polarizer should be 7pcs maximum in total. 黒点・白点・偏光板異物、偏光板気泡は合計 7 個までとする</p>																																						
8	<p>Distance between Different Foreign Substance Defects 異なる異物間距離</p>	<p>20mm or more 異物間の距離は 20mm 以上とする</p>																																						

D = (Long + Short) / 2 * : Disregard Units : mm

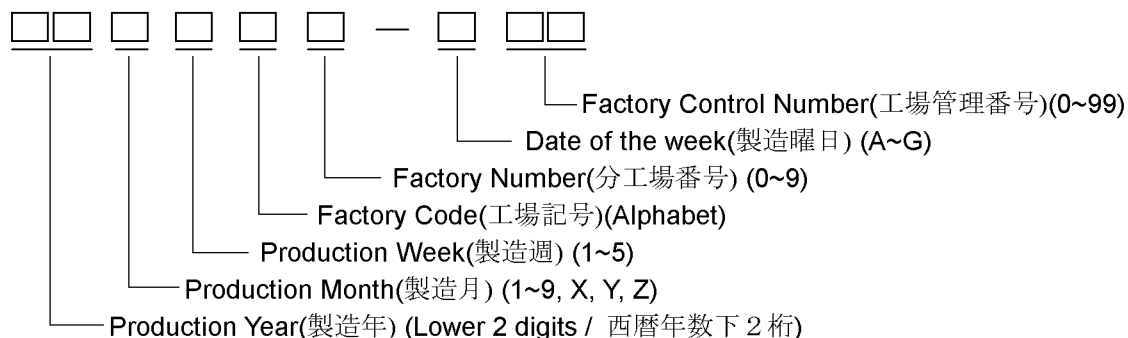
D = (長径+短径) / 2 * : 無視 単位 : mm

No.	Parameter	Criteria																																																
9	Chipped Glass ガラス欠け	<p>(1) Other than electrode pad areas and corner areas リード部及びコーナー部以外</p>  <table border="1" style="width: 100%; text-align: center;"> <tr> <td colspan="3">"A" size: 0.82 or more A換 0.82 以上</td> <td colspan="3">"A" size: Less than 0.82 A換 0.82 未満</td> </tr> <tr> <td>X</td> <td>Y</td> <td>Z</td> <td>X</td> <td>Y</td> <td>Z</td> </tr> <tr> <td>*</td> <td>≤0.4</td> <td>*</td> <td>*</td> <td>≤0.3</td> <td>*</td> </tr> <tr> <td>≤2.5</td> <td>≤0.7</td> <td>=t</td> <td>≤2.0</td> <td>≤0.5</td> <td>=t</td> </tr> <tr> <td>≤3.5</td> <td>≤1.0</td> <td>≤1/2t</td> <td>≤3.0</td> <td>≤0.5</td> <td>≤1/2t</td> </tr> <tr> <td>≤5.5</td> <td>≤1.5</td> <td>≤1/3t</td> <td>≤4.5</td> <td>≤1.2</td> <td>≤1/3t</td> </tr> </table> <p>(2) Corner Areas コーナー部</p> <p>1. Lead Areas リード部</p>  <table border="1" style="width: 100%; text-align: center;"> <tr> <td>"A" size 0.82 or more</td> <td>"A" size Less than 0.82</td> </tr> <tr> <td>X+Y</td> <td>X+Y</td> </tr> <tr> <td>≤4.0</td> <td>≤3.0</td> </tr> </table> <p>2. Other than electrode pad Areas リード部以外</p>  <table border="1" style="width: 100%; text-align: center;"> <tr> <td>"A" size 0.82 or more</td> <td>"A" size Less than 0.82</td> </tr> <tr> <td>X+Y</td> <td>X+Y</td> </tr> <tr> <td>≤3.0</td> <td>≤2.0</td> </tr> </table> <p style="text-align: center;">板厚方向は無視</p> <p>The total number of chipped glass defects shall be up to 5 spots. ガラス欠けは総個数5個までとする</p> <p>The chipped glass shall be judged only from the size of the defect. ガラス欠けは大きさでのみ判定する</p> <p>If the chipped area touches the seal line, the LCD is not acceptable. ガラス欠けはシールにかかるものは不可とする</p>	"A" size: 0.82 or more A換 0.82 以上			"A" size: Less than 0.82 A換 0.82 未満			X	Y	Z	X	Y	Z	*	≤0.4	*	*	≤0.3	*	≤2.5	≤0.7	=t	≤2.0	≤0.5	=t	≤3.5	≤1.0	≤1/2t	≤3.0	≤0.5	≤1/2t	≤5.5	≤1.5	≤1/3t	≤4.5	≤1.2	≤1/3t	"A" size 0.82 or more	"A" size Less than 0.82	X+Y	X+Y	≤4.0	≤3.0	"A" size 0.82 or more	"A" size Less than 0.82	X+Y	X+Y	≤3.0	≤2.0
"A" size: 0.82 or more A換 0.82 以上			"A" size: Less than 0.82 A換 0.82 未満																																															
X	Y	Z	X	Y	Z																																													
*	≤0.4	*	*	≤0.3	*																																													
≤2.5	≤0.7	=t	≤2.0	≤0.5	=t																																													
≤3.5	≤1.0	≤1/2t	≤3.0	≤0.5	≤1/2t																																													
≤5.5	≤1.5	≤1/3t	≤4.5	≤1.2	≤1/3t																																													
"A" size 0.82 or more	"A" size Less than 0.82																																																	
X+Y	X+Y																																																	
≤4.0	≤3.0																																																	
"A" size 0.82 or more	"A" size Less than 0.82																																																	
X+Y	X+Y																																																	
≤3.0	≤2.0																																																	

7. Code System of Production Lot (製造ロット番号)

The production lot of module is specified as follows.

モジュールの製造ロット番号は、次のように表記する。



8. Type Number (製品型式)

The type number of module is specified as follows.

このモジュールの製品型式は、次のように表示する。

C-51505NFJ-SLW-AQN

9. Applying Precautions (運用上の注意)

Please contact us when questions and/or new problems not specified in this Specifications arise.

本仕様書に関する疑義、または記載項目以外の問題が発生した場合、両者協議の上処理することとする。

10. Precautions Relating Product Handling (製品取扱い上の注意)

The Following precautions will guide you in handling our product correctly.

本製品を正しくご使用頂く為に、次の事項にご注意下さい。

1) Liquid crystal display devices

- (1) The liquid crystal display panel used in the liquid crystal display module is made of plate glass. Avoid any strong mechanical shock. Should the glass break handle it with care.
- (2) The polarizer adhering to the surface of the LCD is made of a soft material. Guard against scratching it.

1) 液晶表示素子について

- (1) 液晶表示モジュールに使用している液晶表示素子は、板ガラスで作られていますので強い機械的衝撃を与えないで下さい。
割れが発生した場合は、危険ですから取り扱いには十分ご注意下さい。
- (2) 液晶表示素子の表面に貼り付けてある偏光板は、軟らかい材料でできている為、傷をつけないようにして下さい。

2) Care of the liquid crystal display module against static electricity discharge.

- (1) When working with the module, be sure to ground your body and any electrical equipment you may be using. We strongly recommend the use of anti static mats (made of rubber), to protect worktables against the hazards of electrical shock.
- (2) Avoid the use of work clothing made of synthetic fibers. We recommend cotton clothing or other conductivity-treated fibers.
- (3) Slowly and carefully remove the protective film from the LCD module, since this operation can generate static electricity.

2) 液晶表示モジュールの取り扱いについて (静電対策)

- (1) 人体、電気設備には必ずアースをして下さい。また、作業台は万一の電撃ショック等の心配がある為、静電防止マット (ラバー) をお勧めします。
- (2) 作業衣は化繊を避けて、木綿か導電処理された繊維の使用をお勧めします。
- (3) 静電気が発生しますので、液晶表示板の保護フィルムはゆっくりと剥がして下さい。

3) When the LCD module must be stored for long periods of time:

- (1) Protect the modules from high temperature and humidity.
"Recommended storage conditions" Temperature: 15~25°C, Humidity: 60~70%RH, No dew condensation to be observed.
- (2) Keep the modules out of direct sunlight or direct exposure to ultraviolet rays.
- (3) Protect the modules from excessive external forces.

3) 液晶表示モジュールを単体で長期保管しなければならない場合について

- (1) 高温、高湿の場所で保管しないで下さい。
<推奨保管条件> 温度: 15~25°C, 湿度: 60~70%RH, 結露の発生なきこと。
- (2) 直射日光、あるいは紫外線が直接当たらないようにして下さい。
- (3) 外部から余計な力が加わらないようにして下さい。

4) Use the module with a power supply that is equipped with an overcurrent protector circuit, since the module is not provided with this protective feature.

- 4) 液晶表示モジュールには、過電流保護回路が入っておりませんので、万一の場合に備え、過電流保護回路内蔵の電源をご使用下さい。

- 5) Do not ingest the LCD fluid itself should it leak out of a damaged LCD module. Should hands or clothing come in contact with LCD fluid, wash immediately with soap.
- 5) 液晶表示モジュールが破損し、液晶（液体状）がもれ出してきた場合、口に入れないようにして下さい。
液晶が手足や衣服などに付着した場合には、直ちに石けんで洗い流して下さい。
- 6) Conductivity is not guaranteed for models that use metal holders where solder connections between the metal holder and the PCB are not used. Please contact us to discuss appropriate ways to assure conductivity.
- 6) メタルホルダーを使用する機種において、メタルホルダーと基板を半田付けしていない仕様の場合は、導通を保証しません。確実な導通を希望される場合は、別途ご相談下さい。
- 7) For models which use COG, TAB, or COF:
- (1) The mechanical strength of the product is low since the IC chip faces out unprotected from the rear. Be sure to protect the rear of the IC chip from external forces.
- (2) Given the fact that the rear of the IC chip is left exposed, in order to protect the unit from electrical damage, avoid installation configurations in which the rear of the IC chip runs the risk of making any electrical contact.
- 7) COG, TAB, COFを使用する機種について
- (1) ICチップ裏面がそのまま露出している為、機械的強度が低くなっています。取扱いに際しては、ICチップ裏面に強い外力が加わらないよう十分注意して下さい。
- (2) ICチップ裏面がそのまま露出している為、電氣的破壊防止としてICチップ裏面に電氣的接触が発生するような実装構造は避けて下さい。
また、光による誤動作を防止し、電氣的特性を確保するため、光が当たらない実装構造として下さい。
- 8) Models which use flexible cable, heat seal, or TAB:
- (1) In order to maintain reliability, do not touch or hold by the connector area.
- (2) Avoid any bending, pulling, or other excessive force, which can result in broken connections.
- 8) フレキ、ヒートシール、TABを使用する機種について
- (1) 信頼性確保の為、コネクション部分は持たないで下さい。
- (2) 断線の可能性がある為、無理な折り曲げや、引っ張り等の強い力を加えないで下さい。
- 9) In case of buffer material such as cushion / gasket is assembled into LCD module, it may have an adverse effect on connecting parts (LCD panel-TCP / HEAT SEAL / FPC / etc., PCB-TCP / HEAT SEAL / FPC etc., TCP-HEAT SEAL, TCP-FPC, HEAT SEAL-FPC, etc.) depending on its materials.
Please check and evaluate these materials carefully before use.
- 9) 液晶モジュールにクッション材等を装着する場合、クッション材等の材質により、液晶モジュール接続部（LCDパネルとTCP/ヒートシール/FPC等、PCBとTCP/ヒートシール/FPC等、TCP/ヒートシール/FPC等の相互の接続部）に悪影響を及ぼす可能性がありますので、事前に十分な評価をして下さい。
- 10) In case of acrylic plate is attached to front side of LCD panel, cloudiness (very small cracks) can occur on acrylic plate, being influenced by some components generated from polarizer film.
Please check and evaluate those acrylic materials carefully before use.
- 10) 液晶パネルの前面にアクリル板を設置する場合、アクリルの材質により、偏光板から発生する成分の影響でアクリル板に白濁（微細なクラック）が発生する可能性がありますので、事前に十分な評価を実施して下さい。

- 11) Flickering due to optical interference may occur by combination of a) LCD driving frame frequency decided by either internal oscillator in driver IC or external clock input by the customer and b) lighting frequency of either backlight or other light sources. Please evaluate enough at the environment of actual use, and decide the driving condition that does not cause flickering.
- 11) ドライバIC内蔵発振回路あるいは外部入力クロックによって決定された液晶駆動フレーム周波数の値によっては、バックライト、その他の光源の点灯周波数あるいは調光周波数との光学的な干渉によるフリッカーが発生する可能性がありますので、実使用環境における十分な評価を行い、フリッカーの発生しない条件にてご使用下さい。
- 12) Please be advised that do not apply Direct Current (DC) voltage to the LCD. If DC voltage is applied to the LCD, then it may cause poor display quality.
- 12) 液晶表示素子に直流電圧（DC）が印加されないように注意願います。
印加された場合、表示不良の原因となります。

11. Warranty (保証条件)

This product has been manufactured to your company's specifications as a part for use in your company's general electronic products. It is guaranteed to perform according to delivery specifications. For any other use apart from general electronic equipment, we cannot take responsibility if the product is used in medical devices, nuclear power control equipment, aerospace equipment, fire and security systems, or any other applications in which there is a direct risk to human life and where extremely high levels of reliability are required. If the product is to be used in any of the above applications, we will need to enter into a separate product liability agreement.

当該製品は、御社の一般的電子機器製品用の部品として、御社設計ご指示に基づき製造されたものであり、当該納入仕様書保証条件に準拠するものです。万一、当該製品が一般電子機器以外の直接人命に関わる医療機器、原子力制御機器、航空宇宙機器、防災防犯装置等の極めて高い信頼性を要求される用途に使用される場合、弊社としては一切の責任を負いません。尚、かかる用途に使用される場合、製造物責任に関する契約を、別途締結して頂くようお願い申し上げます。

1) We cannot accept responsibility for any defect, which may arise from additional manufacturing of the product (including disassembly and reassembly), after product delivery.

1) 納入後に行われた追加工（分解・再組立を含む）における不具合につきましては、その責任を負いません。

2) We cannot accept responsibility for any defect, which may arise after the application of strong external force to the product.

2) 外力が加わったことにより発生する不具合につきましては、その責任を負いません。

3) We cannot accept responsibility for any defect, which may arise due to the application of static electricity after the product has passed your company's acceptance inspection procedures.

3) 御社製品検査にて合格し、出荷された後、静電気等が印加されて発生する不具合につきましては、その責任を負いません。

4) We cannot accept responsibility for intellectual property of a third party, which may arise through the application of our product to your assembly with exception to those issues relating directly to the structure or method of manufacturing of our product.

4) 当該製品を使用したことにより起因する工業所有権の諸問題については、当該製品の構造や製法に直接関わるもの以外につきましては、その責任を負いません。

5) We will not be held responsible for any quality guarantee issue for defect products judged as KYOCERA Display-origin in 2 (two) years from our production or 1(one) year from KYOCERA Display Group delivery which ever is shorter.

However, priority is given to the contents of the "part (product) basic contract document" concluded in both.

5) 弊社に起因すると判定された不具合品の無償保証期間につきましては、弊社製造後より2年、若しくは弊社出荷後、又は取り扱い店出荷後1年のどちらか短い期限とさせていただきます。但し、両者にて締結している『部品（製品）取引基本契約書』の内容を優先する。

X-ON Electronics

Largest Supplier of Electrical and Electronic Components

Click to view similar products for [LCD Character Display Modules & Accessories](#) category:

Click to view products by [Kyocera Display](#) manufacturer:

Other Similar products are found below :

[HG9Z-AC501](#) [HG9Z-SCI25B](#) [LCM-S01602DTRA-3](#) [HG9Z-XC213](#) [EA FL-10P](#) [MDLS-161612-G-LV-LED4G](#) [MDLS-81809-LV-GLED4G](#)
[MDLS-20265-LV-GLED4G](#) [NMTC-S16205DFYHSAY-22](#) [NHD-0420AZ-FSW-GBW-33V33-0](#) [CM1644-SGR1](#) [162A BC BW](#) [162D BA BC](#)
[HDM24216H-2-P9XS](#) [DEM 16207 SYH-PY](#) [NHD-C0220BA-FSW-FTW](#) [RC1602A-YHY-CSX](#) [RC2402A-GHY-CSX](#) [RC0802A1-LLG-](#)
[JWVE](#) [RC0802A1-LLR-JWVE](#) [RC0802A-FHW-ESX](#) [RC0802A-GHY-CSV](#) [RC1202A-BIY-CSX](#) [RC1202A-BIY-ESX](#) [RC1602A-BIW-CSV](#)
[RC1602B2-GHW-CSX](#) [RC1602B-GHY-CSXD](#) [RC1602B-LLG-JWVE](#) [RC1602B-TIW-CSV](#) [RC1602B-YHY-CSVD](#) [RC1602D-GHY-ESX](#)
[RC2002A2-LLB-JSVE](#) [RC2002A-GHG-CSV](#) [RC2004A-BIW-CSX](#) [RC2004A-BIW-ESX](#) [RC2004A-LLB-JSVE](#) [RC2004A-LLH-JSV](#)
[RC2004A-LLR-JSVE](#) [DEM 08171 SYH-LY](#) [DEM 08172 SYH-PY](#) [DEM16101SYH-LY](#) [DEM 16209 SBH-PW-N](#) [DEM 16210 SGH](#) [DEM](#)
[16214 FGH-PW](#) [DEM 16215 FGH-PW](#) [DEM 16216 FDH-P\(RGB\)-N](#) [DEM16216SYH-LY](#) [DEM 16217 SYH-PY](#) [DEM 16221 SYH](#) [DEM](#)
[16221 SYH \(FFCF/TR\)/V](#)