



未变更 已变更

深圳市凯越翔电子有限公司

技术规格书

产品名称:	石英晶体谐振器
产品型号:	M-49USSMD 32.768KHz
原厂型号:	KMD3276812520
产品参数:	12.5PF/±20PPM
产品可靠性:	P. 3
包装外型:	P. 4~5

客户确认印栏	
认证印章	负责人印章
年 月 日	年 月 日

本规格章程连同本页合共 5 页

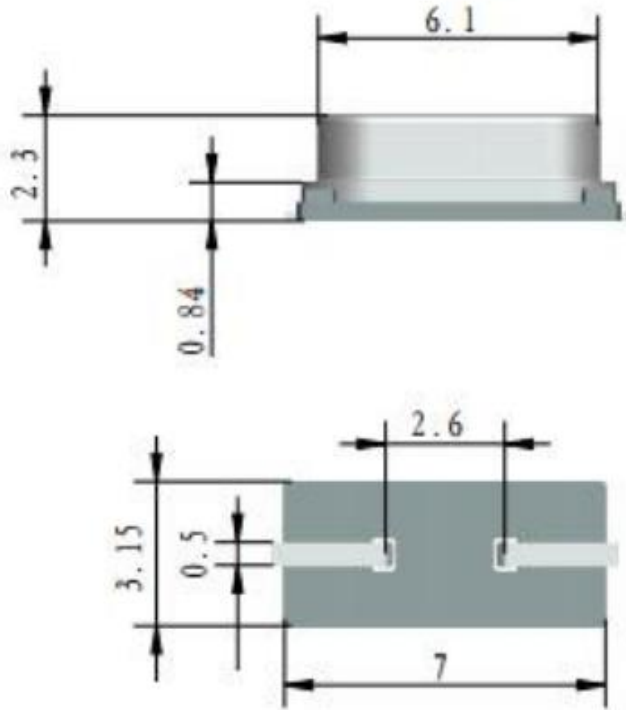
1 产品参数

1	标称频率 Nominal Frequency	32.768 KHz
2	振动模式 Mode of Oscillation	AT 切 FUND
3	调整频差 Frequency Tolerance	$\pm 20\text{PPM}$
4	温度频差 Temperature Tolerance	$\pm 20\text{PPM}$
5	工作温度 Operating Temperature Range	$-20^{\circ}\text{C} \sim +70^{\circ}\text{C}$
6	贮存温度 Storage Temperature	$-40^{\circ}\text{C} \sim +85^{\circ}\text{C}$
7	等效电阻 Equivalency Resistance	$\leq 40 \Omega$
8	负载电容 Load Capacitance	12.5 pF
9	激励功率 Drive Level	100 μ W
10	静 电 容 Shunt Capacitance	$\leq 7.0 \text{ pF}$
11	绝缘阻抗 Insulation Resistance	$\geq 500\text{M}\Omega$ at DC 100V $\pm 15\text{V}$
12	老 化 率 Aging	$\leq \pm 5\text{ppm/year}$
13	盒 型 Hold Type 单位: mm	
14	标 志 Marking	 <p>32.768 标称频率</p>

2 产品可靠性

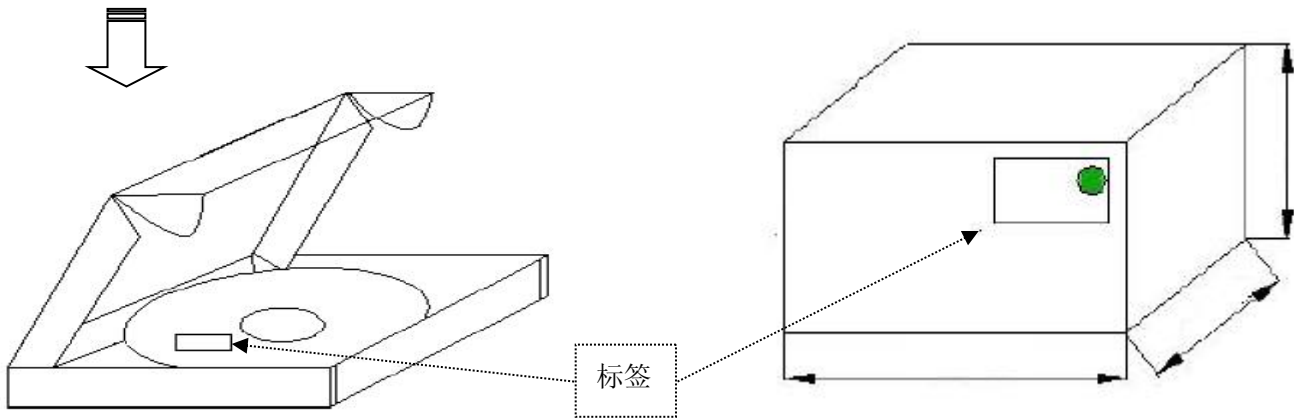
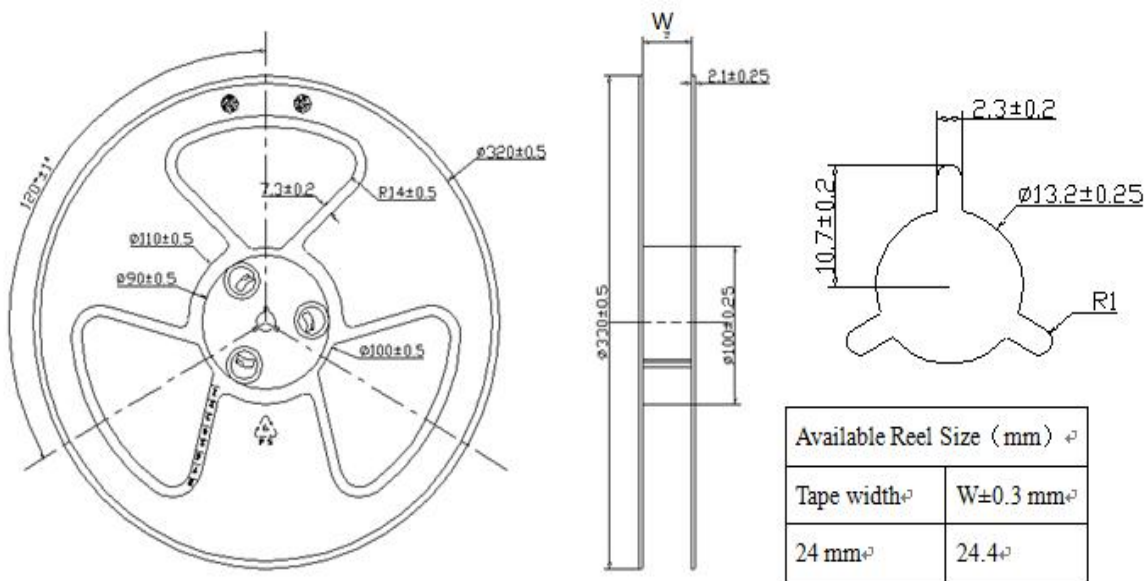
项目	电气性能条件	结果
A. 1	耐低温性(耐寒性)测试 石英晶体放于-40℃±5℃之恒温箱内 500 小时±2 小时, 完成后放于室温中自然冷却 1 小时后检测。	(I)
A. 2	耐高温性(耐热性)测试 石英晶体放于+100℃±5℃之恒温箱内 500 小时±2 小时, 完成后放于室温中自然冷却 1 小时后检测。	(I)
A. 3	盐雾测试 将温度 35℃±2℃之盐水(盐份浓度 5%), 喷向石英晶体 48 小时±2 小时, 再用清水洗净, 检查外观。	(V)
A. 4	湿度测试 将石英晶体放于温度 60℃±2℃及相对湿度 90-98%之恒温箱内 500 小时±2 小时, 完成后放于室温中自然冷却 1 小时后检测。	(I)
A. 5	温度循环 石英晶体放于-40℃±2℃恒温箱内 30 分钟±1 分钟, 再放于+85℃±2℃恒温箱内 30 分钟±1 分钟, 共 100 次, 完成后, 放于室温中自然冷却 2 小时。	(I)
项目	机械性能条件	结果
B. 1	跌落测试 石英晶体在 75cm±5cm 高度自由跌落在厚度 3cm 以上木板 3 次, 放置 1 小时测试	(I)
B. 2	振动测试 周波数 10-55Hz, 振幅 1.5mm。产品沿 X、Y、Z 轴振动 2 小时, 放置 1 小时测试	(I)
B. 3	端子弯曲强度测试 固定本体扭曲 45 度角, 再慢慢复原。	(II)
B. 4	端子强度 装基板后, 以 0.5mm/s 的速度, 2mm 的弯曲度, 加压 5 秒±1 秒时间。	(II)
B. 5	熔焊性测试 端子粘上助焊液(浓度 7-10%) 约 5 秒后, 放在 230±5℃之熔锅中 3 秒	(III)
B. 6	密封性测试 石英晶体放于 85℃±5℃之温水中浸 5 分钟, 温水水量覆盖晶体约 20cm	(IV)
B. 7	熔焊耐热性 石英晶体放在 265±5℃之锡炉上, 晶体与锡炉锡面相距 2.0±0.2mm, 3 分钟(2 次) 石英晶体放在 350±10℃之锡炉上, 晶体与锡炉锡面相距 2.0mm±0.2mm, 3±0.5 秒(共 2 次), 完成后晶体放在室温中自然冷却 2 小时后检测。	(I)
. 判定标准		
结果编号	规格要求	
(I)	频率变化: ±5ppm 电阻变化: ±20%Ω	
(II)	引线无折断及符合(IV)项要求	
(III)	上锡覆盖率高于 90%	
(IV)	无气泡在晶体表面沉淀或冒出水面	
(V)	产品外观合格	

2. 外观示意图及尺寸图:



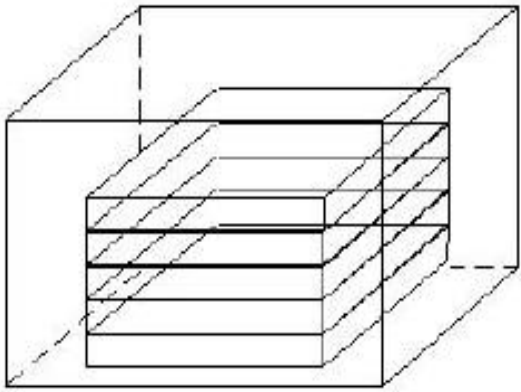
Unit: mm

3. 包装外型:



1 盒放 1 盘 (3000PCS)

外箱放 5 盒 (15000PCS)



拟制	成望生	审核	董宗全	批准	赵庸桓
----	-----	----	-----	----	-----

X-ON Electronics

Largest Supplier of Electrical and Electronic Components

Click to view similar products for [Crystals](#) category:

Click to view products by [KYX](#) manufacturer:

Other Similar products are found below :

[CX3225GB25000M0PPSZ1](#) [718-13.2-1](#) [MC405 32.0000K-R3:PURE SN](#) [7A-40.000MAAE-T](#) [FL2000085](#) [99-BU](#) [9B-15.360MBBK-B](#) [9C-7.680MBBK-T](#) [H10S-12.000-18-EXT-TR](#) [ABC2-6.000MHZ-D4Z-T](#) [ABLS-20.000MHZ-D2-T](#) [ABS071-32.768KHZ-6-T](#) [R38-32.768-12.5-5PPM-NPB](#) [BTD1062E05A-513](#) [21U15A-21.4MHZ](#) [RTX-781DF1-S-20.950](#) [LFXTAL066198Cutt](#) [9C-14.31818MBBK-T](#) [A-11.000MHZ-27](#) [ABL-27.000MHZ-B4Y-T](#) [ABM11-132-24.000MHZ-T3](#) [ABM3B1-25.000MHZ-D2Y-T](#) [SPT2A-.032768B](#) [SPT2A.032768G](#) [SSPT7F-9PF20-R](#) [FX325BS-38.88EEM1201](#) [LFXTAL065253Cutt](#) [LFXTAL066431Cutt](#) [XT9S20ANA14M7456](#) [XT9SNLANA16M](#) [646G-24-2](#) [7A-24.576MBBK-T](#) [7B-30.000MBBK-T](#) [7A-14.31818MBBK-T](#) [6504-202-1501](#) [6526-202-1501](#) [ABLS-12.000MHZ-B2Y-T](#) [7A-10.000MBBK-T](#) [SG636PCE-20.000MC](#) [3404](#) [E1SAA18-25.000M TR](#) [CM315D32768EZFT](#) [C1E-24.000-7-2020-R](#) [C1E-19.200-12-1530-X-R](#) [C1E-16.000-12-1530-X-R](#) [ABM11-16.000MHZ-9-B1U-T](#) [FL5000014](#) [EUCA18-3.1872M](#) [FX0800015](#) [425F35E027M0000](#)