

未变更  已变更



## 深圳市凯越翔电子有限公司

# 技术规格书

产品名称:	石英晶体谐振器
产品型号:	M-49US/16.000 MHz
产品参数:	12PF/0 ~ +10PPM
原厂型号:	KMS1600012010
凯越翔技术部:	董宗全

客户确认印栏	
认证印章	负责人印章
年 月 日	年 月 日

本规格章程连同本页合共 5 页

## 1 产品参数

1	标称频率 Nominal Frequency	16.000MHz
2	振动模式 Mode of Oscillation	AT 切 FUND
3	调整频差 Frequency Tolerance	0~+10PPM
4	温度频差 Temperature Tolerance	±20PPM
5	工作温度 Operating Temperature Range	-20℃~+70℃
6	贮存温度 Storage Temperature	-40℃~+85℃
7	等效电阻 Equivalency Resistance	≤40 Ω
8	负载电容 Load Capacitance	12 pF
9	激励功率 Drive Level	10 μ W
10	静 电 容 Shunt Capacitance	≤7.0 pF
11	绝缘阻抗 Insulation Resistance	≥500MΩ at DC 100V±15V
12	老 化 率 Aging	≤±5ppm/year
13	盒 型 Hold Type 单位: mm	
14	标 志 Marking	KYX16 标称频率

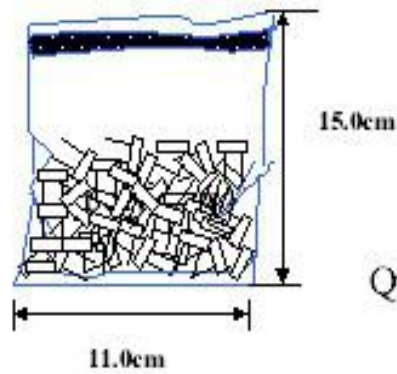
## 2. 产品可靠性:

项目	电气性能条件	结果
A. 1	耐低温性(耐寒性)测试 石英晶体放于 $-40^{\circ}\text{C} \pm 5^{\circ}\text{C}$ 之恒温箱内 500 小时 $\pm 2$ 小时, 完成后放于室温中自然冷却 1 小时后检测。	( I )
A. 2	耐高温性(耐热性)测试 石英晶体放于 $+100^{\circ}\text{C} \pm 5^{\circ}\text{C}$ 之恒温箱内 500 小时 $\pm 2$ 小时, 完成后放于室温中自然冷却 1 小时后检测。	( I )
A. 3	盐雾测试 将温度 $35^{\circ}\text{C} \pm 2^{\circ}\text{C}$ 之盐水 (盐份浓度 5%), 喷向石英晶体 48 小时 $\pm 2$ 小时, 再用清水洗净, 检查外观。	( V )
A. 4	湿度测试 将石英晶体放于温度 $60^{\circ}\text{C} \pm 2^{\circ}\text{C}$ 及相对湿度 90-98%之恒温箱内 500 小时 $\pm 2$ 小时, 完成后放于室温中自然冷却 1 小时后检测。	( I )
A. 5	温度循环 石英晶体放于 $-40^{\circ}\text{C} \pm 2^{\circ}\text{C}$ 恒温箱内 30 分钟 $\pm 1$ 分钟, 再放于 $+85^{\circ}\text{C} \pm 2^{\circ}\text{C}$ 恒温箱内 30 分钟 $\pm 1$ 分钟, 共 100 次, 完成后, 放于室温中自然冷却 2 小时。	( I )
项目	机械性能条件	结果
B. 1	跌落测试 石英晶体在 $75\text{cm} \pm 5\text{cm}$ 高度自由跌落在厚度 3cm 以上木板 3 次, 放置 1 小时测试	( I )
B. 2	振动测试 周波数 10-55Hz, 振幅 1.5mm。产品沿 X、Y、Z 轴振动 2 小时, 放置 1 小时测试	( I )
B. 3	端子弯曲强度测试 固定本体扭曲 45 度角, 再慢慢复原。	( II )
B. 4	端子强度 装基板后, 以 0.5mm/s 的速度, 2mm 的弯曲度, 加压 5 秒 $\pm 1$ 秒时间。	( II )
B. 5	熔焊性测试 端子粘上助焊液 (浓度 7-10%) 约 5 秒后, 放在 $230 \pm 5^{\circ}\text{C}$ 之熔锅中 3 秒	( III )
B. 6	密封性测试 石英晶体放于 $85^{\circ}\text{C} \pm 5^{\circ}\text{C}$ 之温水中浸 5 分钟, 温水水量覆盖晶体约 20cm	( IV )
B. 7	熔焊耐热性 石英晶体放在 $265 \pm 5^{\circ}\text{C}$ 之锡炉上, 晶体与锡炉锡面相距 $2.0 \pm 0.2\text{mm}$ , 3 分钟(2 次) 石英晶体放在 $350 \pm 10^{\circ}\text{C}$ 之锡炉上, 晶体与锡炉锡面相距 $2.0\text{mm} \pm 0.2\text{mm}$ , $3 \pm 0.5$ 秒(共 2 次), 完成后晶体放在室温中自然冷却 2 小时后检测。	( I )
<b>. 判定标准</b>		
结果编号	规格要求	
( I )	频率变化: $\pm 5\text{ppm}$ 电阻变化: $\pm 20\% \Omega$	
( II )	引线无折断及符合(IV)项要求	
( III )	上锡覆盖率高于 90%	
( IV )	无气泡在晶体表面沉淀或冒出水面	
( V )	产品外观合格	

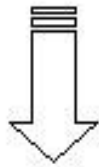
### 3 包装外型

#### 3 包装外型

塑料袋散装

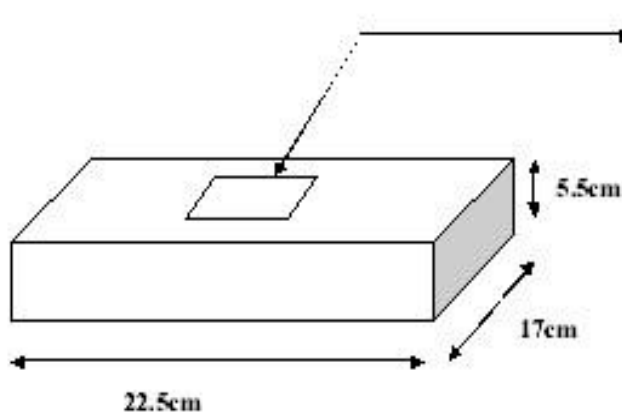


Quantity: 1000pcs/bag

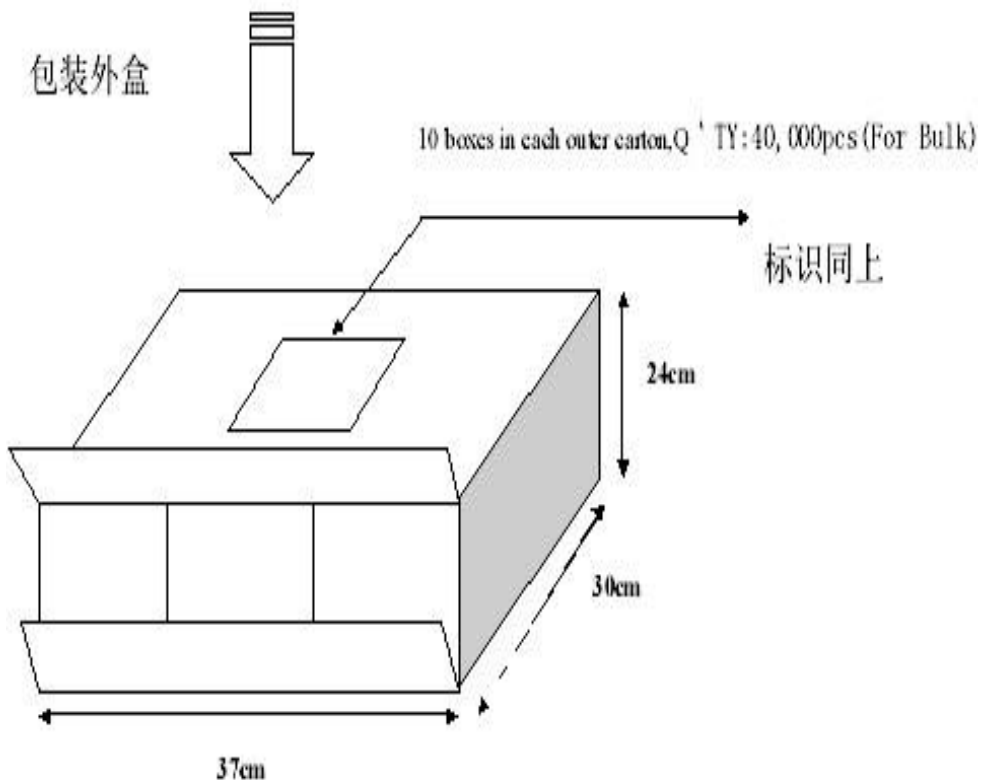


包装内盒

4 bags in each outer box, QTY: 4,000pcs



物料标识贴		
物料名称	石英晶体	厂商代码
物料规格		
物料代码	包装数量	
版本号	生产日期	
更改内容描述		



拟制	成望生	审核	董宗全	批准	谢为亮
----	-----	----	-----	----	-----

## X-ON Electronics

Largest Supplier of Electrical and Electronic Components

*Click to view similar products for [Crystals](#) category:*

*Click to view products by [KYY](#) manufacturer:*

Other Similar products are found below :

[CX3225GB25000M0PPSZ1](#) [718-13.2-1](#) [7A-40.000MAAE-T](#) [FL2000085](#) [99-BU](#) [9B-15.360MBBK-B](#) [9C-7.680MBBK-T](#) [H10S-12.000-18-EXT-TR](#) [ABC2-6.000MHZ-D4Z-T](#) [ABLS-20.000MHZ-D2-T](#) [ABS071-32.768KHZ-6-T](#) [R38-32.768-12.5-5PPM-NPB](#) [BTD1062E05A-513](#) [21U15A-21.4MHZ](#) [RTX-781DF1-S-20.950](#) [LFXTAL066198Cutt](#) [9C-14.31818MBBK-T](#) [A-11.000MHZ-27](#) [ABL-27.000MHZ-B4Y-T](#) [ABM11-132-24.000MHZ-T3](#) [ABM3B1-25.000MHZ-D2Y-T](#) [SPT2A-.032768B](#) [SPT2A.032768G](#) [LFXTAL065253Cutt](#) [LFXTAL066431Cutt](#) [XT9S20ANA14M7456](#) [XT9SNLANA16M](#) [7A-24.576MBBK-T](#) [7B-30.000MBBK-T](#) [CX2520DB16000H0HPQCC](#) [MMCC2R32.7680KHZ](#) [6504-202-1501](#) [6526-202-1501](#) [ABLS-12.000MHZ-B2Y-T](#) [7A-10.000MBBK-T](#) [SG636PCE-20.000MC](#) [3404](#) [CM315D32768EZFT](#) [C1E-24.000-7-2020-R](#) [C1E-19.200-12-1530-X-R](#) [C1E-16.000-12-1530-X-R](#) [ABM11-16.000MHZ-9-B1U-T](#) [FL5000014](#) [EUCA18-3.1872M](#) [FX0800015](#) [425F35E027M0000](#) [FP0800018](#) [MS3V-T1R-32.768kHz-7pF-20PPM-TA-QC-Au](#) [VXM7-1C1-16M000](#) [MS3V-T1R-32.768kHz-9pF-20PPM-TA-QC-Au](#)