



深圳市凯越翔电子有限公司

滤波器规格书

产品名称:	滤波器
产品型号:	49U/20.950 MHZ
产品编码:	
原厂型号:	KUM20950
凯越翔技术部:	成望生

客 户 确 认 栏

认证印章	负责人印章
年 月 日	年 月 日

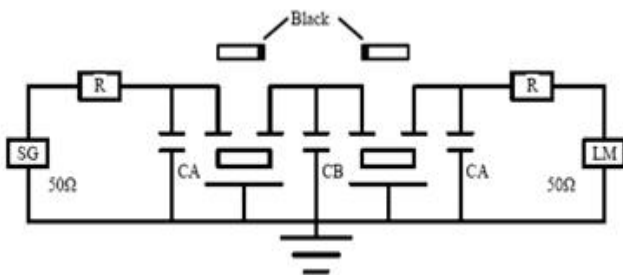
本规格章程连同本页合共 3 页

晶体滤波器规格书

一. 技术指标

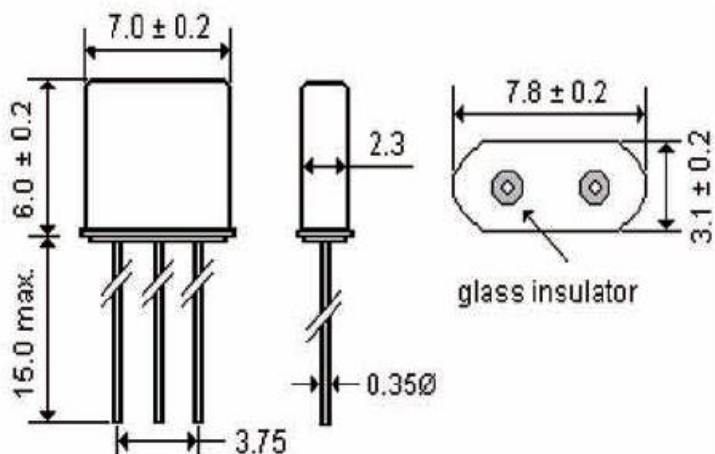
1.	MODEL	型号	49U
2.	CENTER FREQUENCY	中心频率	20.950MHz
3.	POLE	极	2
4.	PASS BAND	通带	3dB \pm 7.5 KHz Min
5.	STOP BAND	阻带	18dB \pm 25 KHz Max
6.	RIPPLE	带内波动	0.5dB Max
7.	INSERTION LOSS	插入耗损	2.0dB Max
8.	TERMINING IMPEDANCE	端结阻抗	1000 Ω /2.0PF
9.	Storage Temperature Range		-40°C to +85°C
10.	OPERATINGTEMPERATURERANGE		-20°C to +70°C
11.	INSULATION RESISTANCE		500M ohm DC 100
12.	Attenuation Guaranteed(1)		
13.	Attenuation Guaranteed(2)		
14.	MARKING		

二. 测试电路



R=2950 Ω

CA=2.0PF



三. 测试数据

序号	插入损耗 Max loss(-db)	带内波动 Max ripple(db)	-3dB 带宽 Passband(KHz)	+3dB 带宽 Passband(KHz)	-18dB 带宽 Stopband(KHz)	+18dB 带宽 Stopband(KHz)
1	0.5	0.2	8.2	8.0	20.6	21.0
2	0.6	0.2	8.5	8.5	22.4	23.6
3	0.5	0.3	8.2	8.1	21.6	24.2
4	0.7	0.2	8.2	8.2	24.2	23.8
5	0.4	0.1	8.1	8.1	22.4	21.6
6	0.3	0.3	8.1	8.1	21.2	22.4
7	0.5	0.2	8.0	8.2	23.2	24.6
8	0.5	0.5	8.4	8.1	24.2	23.6
9	0.4	0.2	8.0	8.2	24.0	23.4
10	0.4	0.4	8.1	8.3	22.0	23.8

拟 制	成望生	审 核	董宗全	批 准	谢为亮
-----	-----	-----	-----	-----	-----

X-ON Electronics

Largest Supplier of Electrical and Electronic Components

Click to view similar products for [Resonators](#) category:

Click to view products by [KYX](#) manufacturer:

Other Similar products are found below :

[B39431R820H210](#) [ECS-HFR-40.00-B-TR](#) [CSTLS4M00G53Z-A0](#) [ECS-HFR-20.00-B-TR](#) [CSTNE16M0V510000R0](#)
[CSTNE14M7V510000R0](#) [CSTNE8M00GH5C060R0](#) [DJ2032K768C5T8188X01](#) [KZA20000](#) [KZA3580](#) [KZA107](#) [HCTB1-1.000-CRBHRL](#)
[SF11S5-1582.400-F04IL02AL](#) [AWSZT-3.58CP-T4](#) [SF33M6-836.500-F25IL28AL](#) [HCTB1-460.000-CRBEL](#) [SF33M6-1960.000-F60IL25AL](#)
[SRD11-315.000-F75IL22AL](#) [SR21S4-433.920-F75IL18AL](#) [SF11S5-915.000-F26IL02AL](#) [SF33M6-1575.420-F02IL40AL](#) [SR32M4-433.920-](#)
[F75IL25AL](#) [SRTO39-316.800-F75IL13AL](#) [HCTB1-455.000-CRBEL](#) [KZA24000](#) [KZT6000](#) [KZA8000](#) [KZA169344](#) [KZT2350](#) [KZT169344](#)
[KZT24000](#) [KF143392](#) [KZA4000](#) [KTOR423](#) [KUM20950](#) [KZB455E](#) [KZA16000](#) [KZT16000](#) [KZT4190](#) [KZA12000](#) [KZA3640](#) [KZT10000](#)
[KD143392](#) [KZT20000](#) [KTO43392](#) [KZA2000](#) [KZA5000](#) [KZT3640](#) [KZT12000](#) [KZB460E](#)