



# 深圳市凯越翔电子有限公司

## 滤波器规格书

产品名称:	滤波器
产品型号:	ZTB/460E
产品参数:	
原厂型号:	KZB460E
凯越翔技术部:	董宗全

### 客户确认栏

认证印章	负责人印章
年 月 日	年 月 日

本规格章程连同本页合共 3 页

## 一 产品型号：ZTB/460E

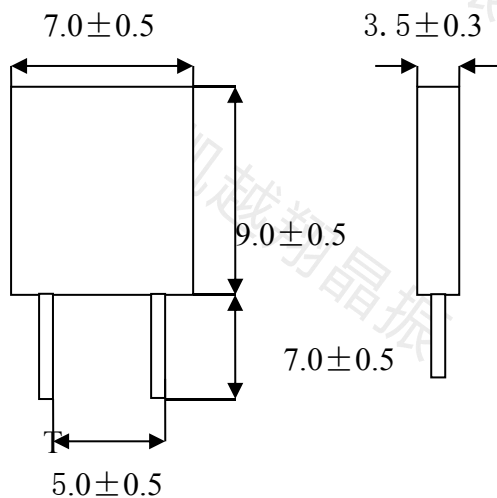
## 二 电性能指标

1. 中心频率 : 460KHz  $\pm$  3%
2. 谐振阻抗 :  $< 50 \Omega$
3. 静电容 : 280PF  $\pm$  20%
4. 温度系数 :  $< 0.3\%$  ( $-20^{\circ}\text{C}$ — $70^{\circ}\text{C}$ )
5. 绝缘电阻 :  $> 100\text{M}\Omega$
6. 额定工作电压 : 5Vp-p
7. 最大工作电压 :  $< 50\text{V}$

## 三 环境特性

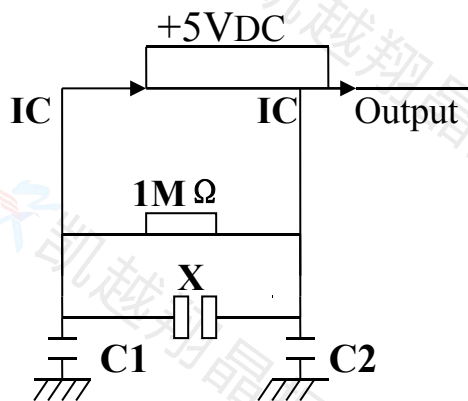
- 1 引脚强度/拉力/弯曲 : 沿每个引脚轴向施加 0.5kg 力保持 10 秒钟。沿引脚轴向施加 0.25kg 力的时候把引脚折弯 90 度后再折回原形。无机械损伤，测量值满足要求。
- 2 振动试验 : 从 xyz 三个向以 1.5mm 幅度和每秒 600-3300 次的速度至少各振动 1 小时。无机械损伤，测量值满足要求。
- 3 冲击试验 : 以自由落体的方式从 100cm 高处跌落至水泥地板 3 次，测量值满足要求。
- 4 可焊性试验 : 终端浸在温度  $230^{\circ}\text{C} \pm 5^{\circ}\text{C}$  的锡锅熔液中  $5 \pm 0.5$  秒，引脚上锡覆盖率  $\geq 90\%$ 。
- 5 耐焊接热试验 : 终端浸入温度为  $350^{\circ}\text{C} \pm 5^{\circ}\text{C}$  的锡锅熔中不超过 2mm，时间为 3 秒，1 小时后再测试。测量值满足要求。
- 6 热阻抗试验 : 存放在温度为  $40^{\circ}\text{C} \pm 2^{\circ}\text{C}$ ，湿度为 90% 的条件下 100 小时，1 小时后再测试。测量值满足要求。
- 7 工作温度 :  $-20^{\circ}\text{C}$ — $70^{\circ}\text{C}$
- 8 贮藏温度 :  $-40^{\circ}\text{C}$ — $85^{\circ}\text{C}$
- 9 老化率 :  $\pm 3\%$ /年

## 四 外型尺寸 (单位: 毫米)



丝印：以实物为准

### 五 测试电路



IC:1/6TA8132N × 2

X:陶瓷谐振器

Ceramic Resonator

C1 C2:负载电容

(100P 100P)

Load Capacitance

拟制	成望生	审核	董宗全	批准	谢为亮
----	-----	----	-----	----	-----

工厂地址：深圳市龙华区观澜人民路蔡发工业城一栋四层 TEL：0755-89315823 89315866

FAX：0755-89315223 官网：[www.kaiyuexiang.com](http://www.kaiyuexiang.com)

## X-ON Electronics

Largest Supplier of Electrical and Electronic Components

*Click to view similar products for [Resonators](#) category:*

*Click to view products by [KYX](#) manufacturer:*

Other Similar products are found below :

[B39431R820H210](#) [ECS-HFR-40.00-B-TR](#) [CSTLS4M00G53Z-A0](#) [ECS-HFR-20.00-B-TR](#) [CSTNE16M0V510000R0](#)  
[CSTNE14M7V510000R0](#) [CSTNE8M00GH5C060R0](#) [DJ2032K768C5T8188X01](#) [KZA20000](#) [KZA3580](#) [KZA107](#) [HCTB1-1.000-CRBHRL](#)  
[SF11S5-1582.400-F04IL02AL](#) [AWSZT-3.58CP-T4](#) [SF33M6-836.500-F25IL28AL](#) [HCTB1-460.000-CRBEL](#) [SF33M6-1960.000-F60IL25AL](#)  
[SRD11-315.000-F75IL22AL](#) [SR21S4-433.920-F75IL18AL](#) [SF11S5-915.000-F26IL02AL](#) [SF33M6-1575.420-F02IL40AL](#) [SR32M4-433.920-](#)  
[F75IL25AL](#) [SRTO39-316.800-F75IL13AL](#) [HCTB1-455.000-CRBEL](#) [KZA24000](#) [KZT6000](#) [KZA8000](#) [KZA169344](#) [KZT2350](#) [KZT169344](#)  
[KZT24000](#) [KF143392](#) [KZA4000](#) [KTOR423](#) [KUM20950](#) [KZB455E](#) [KZA16000](#) [KZT16000](#) [KZT4190](#) [KZA12000](#) [KZA3640](#) [KZT10000](#)  
[KD143392](#) [KZT20000](#) [KTO43392](#) [KZA2000](#) [KZA5000](#) [KZT3640](#) [KZT12000](#) [KZB460E](#)