

绕线保险电阻器 产品规格书

版别：2022 年 A 版

核准	评审	制定
郭瑞军	王强	魏莆桥

1.适用范围:

本基准系供应家电、计算机、信息，照明之绕线器之规格。

2.品名:

依其种类、额定电力、公称电阻值、总长、容许误差及加工/包装方式等分别注明之。

例: RXF 1WS 10R 60MM J T/B/P -5-20 LS/WS5.0
种类 额定电力 公称电阻值 总长 容许误差 加工/包装方式 套管两端露头 成型方式

2.1 种类:

绕线电阻用RXF表示。

2.2 额定电力:

额定电力(W)以数字表示，如RXF：0.25W(0.5WS)、0.5W (1WS) 、1W (2WS)。

2.3 公称电阻值:

Ω 、 $K\Omega$ 、 $M\Omega$ 为其单位。

2.4 总长:

引线和本体的长度之和，MM为其单位。

2.5 容许误差:

在室温中依电桥法测量，应在指定电阻值之容许误差以内， $\pm 5\%$ 的容许误差可不标注。G= $\pm 2\%$ ；J= $\pm 5\%$ ；K= $\pm 10\%$ 。

2.6 加工/包装方式:

TB=盒式带装； B=散装。

2.7 套管两端露头:

无标注即无套管，标注数字为未被套管覆盖的长度，单位：毫米（mm），两个数字对应电阻两端。

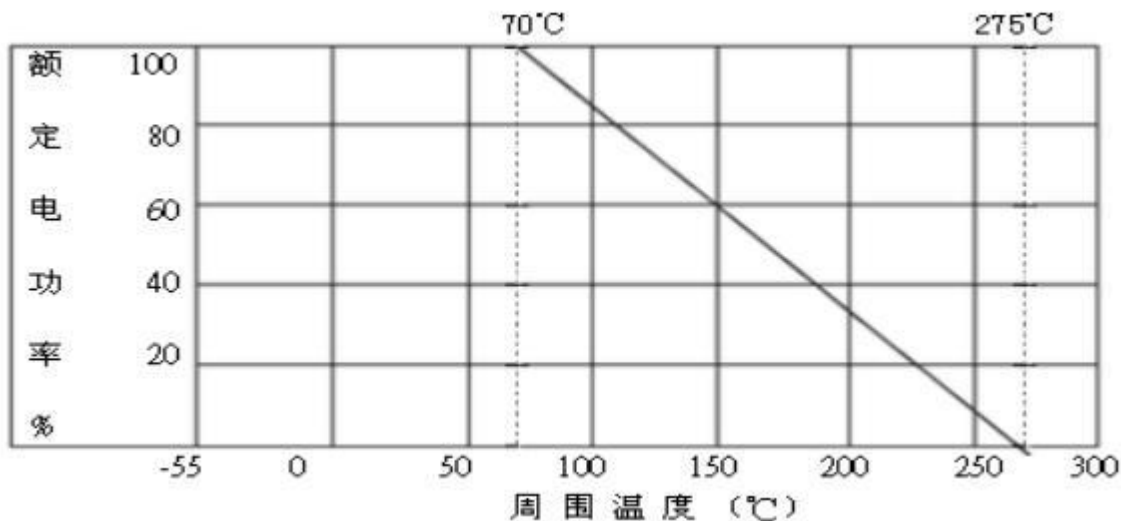
2.8 成型方式:

LS=立式成型， WS=卧式成型，数字为引线间距，未成型可不标注。

※RXF电阻器系列产品符合RoHS规范。

3.额定电力:

额定电力是适用于周围温度70℃之最高负载电压及过负载电压，且应满足机械性能与电气特性之要求。周围温度超越70℃时，依照附图之电力轻减曲线而定。



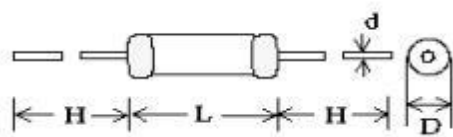
3.1 额定电压：

依下列公式求出额定电压，若此电压超越最高工作电压时，以最高工作电压为额定电压。

$$\text{额定电压}(V) = \sqrt{\text{额定电力}(W) \times \text{电阻值}(\Omega)}$$

4.外型尺寸及构造：

4.1 外型尺寸：



单位：MM

TYPE	D±0.5	L±0.5	H±3	d±0.05
RXF0.25W(0.5WS)	2.3	6.4	/	0.45
RXF0.5W(1WS)	3.5	9	/	0.50
RXF1W(2WS)	4.5	11	/	0.55

4.2 构造：

4.2.1 基体：日本制及德国制瓷器棒。

4.2.2 端子：电气用镀锡CP线。

4.2.3 涂装：电阻器本体使用灰色阻燃绝缘涂料涂装，(耐800°C)。外表坚牢不得脱落。端子线自熔接点起，其涂装不得超过1mm。

4.2.4 标示： 于电阻本体印上5条鲜明色码，第1~3条鲜明色码表示电阻值，第4条鲜明色码表示容许误差，第5条白色码表示识别码。

5.温度使用范围： -25℃~155℃。

6.机械性能：

6.1 拉力强度：

将电阻本体一端固定，另一端向电阻体轴方向增加力量，待重量增至1.5kg保持10秒钟，本体不得有脱落或松动现象。

6.2 扭转强度：

自电阻体起约6mm处之端子线，以约0.8mm曲率半径弯曲90度，其次由弯曲处向端子线前端1.2 ±0.4mm处挟定端子引出轴作回转轴，以约5秒时间沿直面回转360度再逆转360度，如此施行回逆转二次，不可发生折断及松动现象。

7.电气性能：

7.1判定标准：

额定功率	阻值范围 Ω	温度系数 (PPM/°C)	最高使用电压	最高过负荷电压	耐绝缘电压
RXF1/4W 1/2WS	0.1-150 Ω	250	250	400	300
RXF1/2W 1WS	0.1-510 Ω	250	250	500	350
RXF1W 2WS	0.1-510 Ω	250	300	500	400
RXF2W 3WS	0.1-510 Ω	250	350	600	500

7.2 熔断特性：

额定功率倍率	<2 Ω	2-10 Ω	>10 Ω
	熔断时间之内（秒）		
16	60	60	60
25	60	30	30
36	30	15	15

注：如用户对熔断特性和浪涌有特殊要求，可按用户要求提供。

7.3 温度系数：

将待测件置于温度系数测试器中，以试验温度(室温+50℃)加温15分钟后取出，量其阻值与试前阻值相比较，依下列公式计算其温度系数。

$$\text{温度系数(ppm/}^\circ\text{C)} = \left[\frac{R2 - R1}{R1} \right] \times \left[\frac{1}{T2 - T1} \right] \times 10^6$$

R1 = 试前阻值

R2 = 试后阻值

T1 = 室温

T2 = 试验温度(室温+50℃)

7.4 短时间过负载：

加2.5倍之额定电压5秒钟不得发生异状，且置冷30分钟后之电阻值变化率应在±1%以内。

7.5 耐电压：

将待试电阻器置于V形金属槽或以锡箔纸包裹，取任一端子为一极、金属槽或锡箔纸表面为另一极，施加350V AC 1分钟，施加最高过负载电压1分钟，试后不得发生异状及烧损，电阻值变化率应在0.5%以内。

7.6 绝缘电阻：

将待试电阻器置于V型金属槽或以锡箔纸包裹，取任一端子为一极、金属槽或锡箔纸表面为另一极，以DC 500V绝缘电阻计测量其绝缘阻抗应达10000MΩ以上。

7.7 耐湿寿命：

在温度40 ±2℃、湿度90~95%之恒温恒湿槽中，以加额定电力1.5小时、切0.5小时之周率重复施行 500⁰² 小时后，于无负载状态下放置于室内约1小时，其电阻值之变化率应在±5%以内，且其外观应无显著变化、易于判读。

7.8 负载寿命：

于温度70℃试槽中，以加额定电压1.5小时、切0.5小时之周率施行1000⁰⁴ 小时，放置冷却1小时后之电阻值变化率应在±5%以内。

7.9 焊锡附着性：

电阻器两端导线由根基起3.2mm处止，先后浸入235 ±5℃之锡槽中2秒，焊锡应覆盖端子面积95%以上。

8.0 焊锡耐热性：

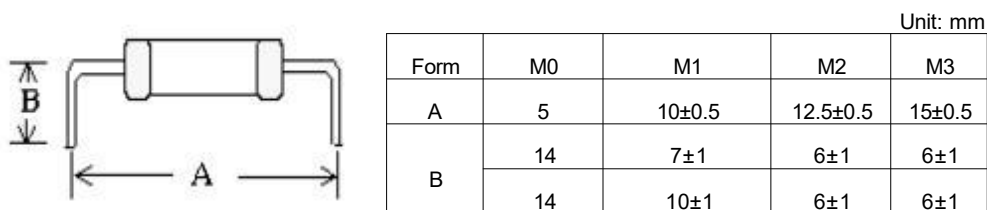
电阻器两端导线由根基起3.2mm处止, 一并浸入270 ±5℃之锡槽中10 ±1秒(或350 ±10℃之锡槽中3.5 ±0.5秒), 放置冷却一小时后之电阻值变化率应在 ±1%以内。

8.1 不燃性:

加8倍额定电流5分钟, 不得有明火出现。

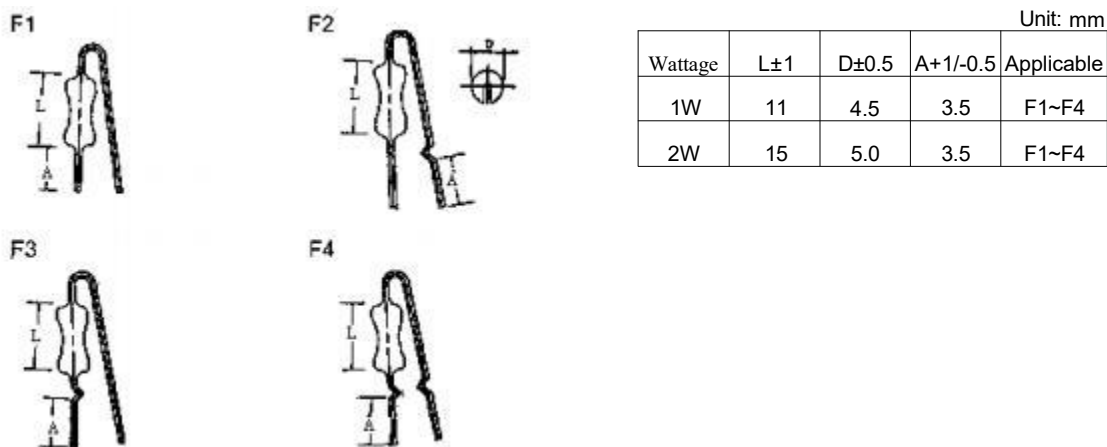
8.其它:

8.1 WS型:

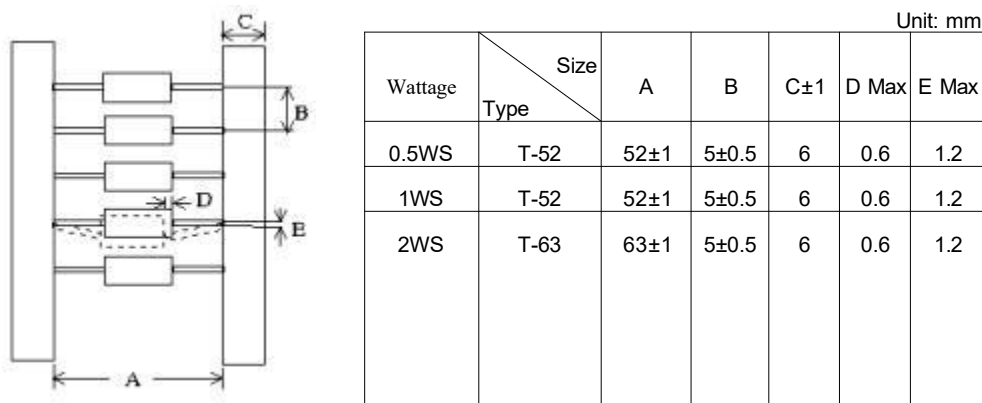


CF 1/6W:M0, CF1/4W:M1 & M2, CF 1/2W:M2 & M3

8.2 LS型:



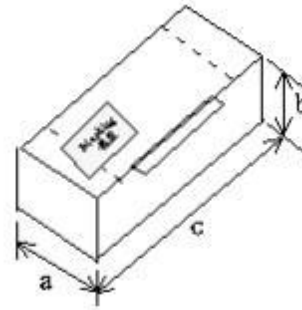
8.3 带装尺寸:



8.4 盒装尺寸:

Unit: mm

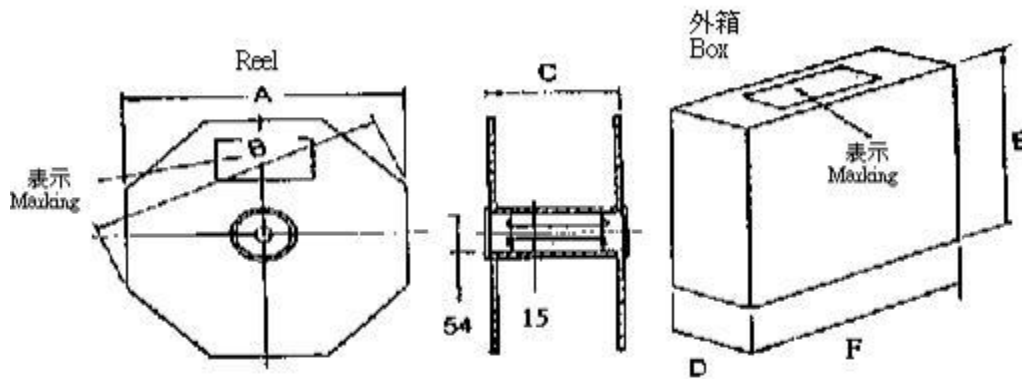
Wattage	TYPE	QTY PER BOX	a	b	c
0.5WS	T-52	6,000	75	100	255
1WS	T-52	3,000	75	55	255
2WS	T-63	1,000	85	105	260



8.5 卷装尺寸:

Unit: mm

Wattage	TYPE	QTY PER REEL	A	B	C	D	E	F
0.5WS	T-52	5,000	285	310	75	80	295	295
1WS	T-52	2,500	285	310	75	80	295	295
2WS	T-63	2,000	285	310	75	95	295	295



9.使用注意事项:

为避免产生电蚀现象之风险(超过一年使用约有10ppm之不良率), 当周围温度和湿度大于85℃/85%时, 必须限定于50V以下使用。

X-ON Electronics

Largest Supplier of Electrical and Electronic Components

Click to view similar products for [Thick Film Resistors - Through Hole](#) category:

Click to view products by [LangJie](#) manufacturer:

Other Similar products are found below :

[M8340104K3300GCD03](#) [M8340105K3300GGD03](#) [M8340105K3922FGD03](#) [M8340107K2401GCD03](#) [M8340109K1002JCD03](#)

[M8340109K1003GCD03](#) [MP850-3.00-1%](#) [ARC3.11 2M J A](#) [M8340105K1003GCD03](#) [M8340105M2201GCD03](#) [M8340107M7501GCD03](#)

[M8340108K2051FCD03](#) [M8340108K7501GCD03](#) [M8340108M5100JGD03](#) [M8340109K1000GCD03](#) [MOX-GRD-001](#)

[M8340102M4701GBD04](#) [M8340102K1002GBD04](#) [M8340109K2002GGD03](#) [M8340108K2002FGD03](#) [OE1305](#) [MS-221-82R5](#) [MOX-](#)

[750231004DE](#) [MOX-4-127505J](#) [SM102034504FE](#) [MOX300002206FE](#) [MOX-400233004F](#) [MOX300001005BE](#) [SM104066008J](#) [MOX-](#)

[400262008PE](#) [MOX-400232506FE](#) [MOX-400234007FE](#) [MOX-400221006G](#) [MOX-750235006ME](#) [SM103032506FE](#) [SM202022005FE](#)

[MOX1125231002FE](#) [MOX-1-122504F](#) [MOX-400225003F](#) [MOX1125731008FE](#) [MOX-5-126002JE](#) [MS176-2.20M-1%](#) [MOX-830212453BE](#)

[TRHE01A270RJ2E](#) [TRHE01A560RJ2E](#) [TRHP01A200RF2E](#) [TRHP01A5001F2E](#) [MG715-2.40M-1%](#) [MS214-20.0K-1%](#) [MF0W4FF4702A50](#)