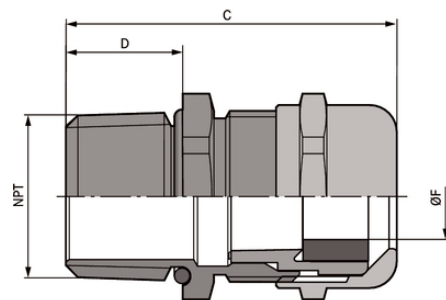


SKINTOP® MS-NPT BRUSH

SKINTOP® MS-NPT BRUSH, prosta w budowie mosiężna dławnica kablowa zapewniająca szybki kontakt z ekranem kabla i maksymalną swobodę montażu, gwint przyłączeniowy NPT



Niezawodność



Sygnaty zakłócające



Odporność na temperaturę



Liczne certyfikaty zatwierdzające

Korzyści

Optymalny, o niskiej rezystancji, dookólny kontakt z ekranem
Szybszy od innych porównywalnych systemów
Nadają się również jako kontynuowanie połączenia ekranu
Nieskomplikowane i niezawodne
Najwyższa swoboda montażu podczas regulacji kabla

Zakres zastosowania

Do uziemienia miedzianego oplotu ekranującego zgodnego z EMC
Technika automatyzacji
Napędy o dużej mocy
Przetworniki częstotliwości
Systemy transportowania i przemieszczania

Normy i aprobaty

UL File nr E79903

Budowa produktu

Ostania aktualizacja (16.12.2021)
©2021 Lapp Group - all rights reserved.
Zarządzanie produktem <http://lapppoland.lappgroup.com>
Aktualne dane w pliku Dane techniczne.
PN 0456 / 02_03.16

SKINTOP® MS-NPT BRUSH

NPT: gwint przyłączeniowy według ASME B1.20.1 - 2013

Dane techniczne

Klasyfikacja ETIM 5:	ETIM 5.0 Class-ID: EC000441 Opis klasy ETIM 5.0: Dławnica kablowa
Klasyfikacja ETIM 6:	ETIM 6.0 Class-ID: EC000441 ETIM 6.0 Class-Description: dławnica kablowa
Materiał:	Korpus: mosiądz niklowany Wkład: poliamid Szczotka EMC: drut mosiężny Pierścień uszczelniający: elastomer O-ring: elastomer
Stopień ochrony:	IP 68 - 10 bar NEMA Type 1, 4x, 6, 12
Zakres temperatury:	Połączenia ruchome: -25°C do +100°C Statycznie: -40°C do +100°C

Wskazówka

Fotografie i rysunki nie mogą być używane do wymiarowania oraz nie stanowią szczegółowego odwzorowania przedstawionych produktów.

Podane ceny to ceny netto bez podatku VAT i dodatkowych opłat. Sprzedaż klientom biznesowym.

Numer katalogowy	Oznaczenie produktu/rozmiar	Ø F mm	Rozmiar klucza SW w mm	Długość całkowita C mm	Thread length
SKINTOP® MS-NPT BRUSH					
53112037	NPT 3/4"	9 - 17	29	43.0	15
53112047	NPT 1"	11 - 21	36	48.2	15
53112057	NPT 1 1/4"	19 - 28	45	57.5	17
53112067	NPT 1 1/2"	27 - 35	54	59.0	17
53112077	NPT 2"	34 - 45	67	63.3	17
53112087	NPT 2" plus	44 - 55	75	72.5	17

X-ON Electronics

Largest Supplier of Electrical and Electronic Components

Click to view similar products for [Cable Glands, Strain Reliefs & Cord Grips](#) category:

Click to view products by [Lapp Kabel](#) manufacturer:

Other Similar products are found below :

[1218](#) [1300980012](#) [1300980105](#) [DBZM-6828](#) [1498](#) [915](#) [300623](#) [5632NM](#) [1124](#) [1151](#) [561-MP6P4WH](#) [5534M](#) [5525](#) [9000005073](#) [5315817](#)
[N16 025 0112 1](#) [N16 020 0112 1](#) [M6106 7422](#) [NG-9516 Gasket](#) [N16 016 0112 1](#) [NG-9514 Gasket](#) [52006151](#) [2704](#) [BM4940L](#) [BM4950L](#)
[1.209.1218.70](#) [1.209.2101.14](#) [1.209.2901.14](#) [1.209.6400.70](#) [1.209.6400.71](#) [1.262.4200.11](#) [52015760](#) [52103150](#) [53119073](#) [54115405](#)
[52004120](#) [APGPG36BA](#) [1300990004](#) [G-INS-PG9-M68N-PNES-BK](#) [G-INS-M16-T68N-PNES-BK](#) [G-INS-M20-M68N-PNES-BK](#) [G-INS-](#)
[M25-S68N-NNES-S](#) [1.089.0902.19](#) [1.089.0904.19](#) [1.089.0999.19](#) [1.089.1102.19](#) [1.251.2900.11](#) [1.251.3601.11](#) [1.251.4000.50](#)