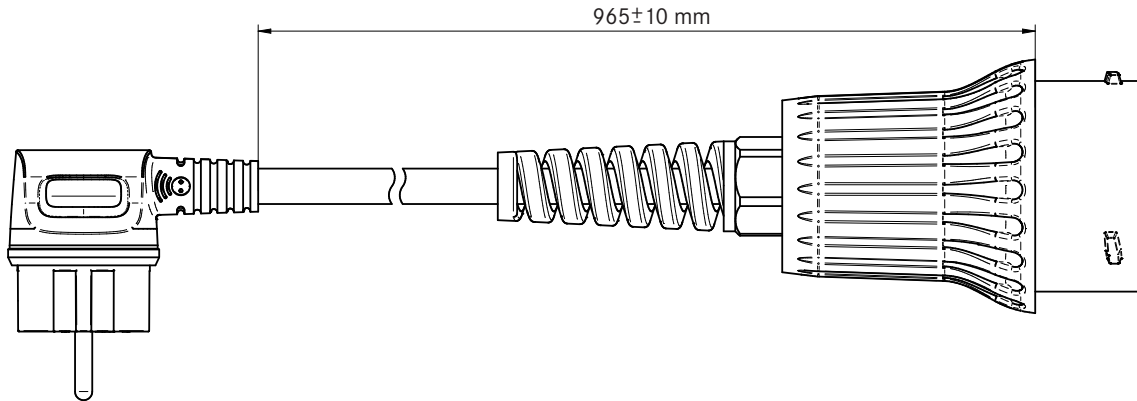


DATENBLATT

NETZADAPTER UNIVERSAL

ZUR VERWENDUNG MIT DER MOBILEN LADESTATION UNIVERSAL

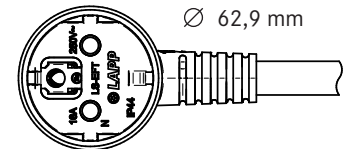
ART.-NR.: 5555923005 | Wentronic ART.-NR.: 64707 | TYP EF, 8 A



Benennung

Art.-Nr. 5555923005
Wentronic Art.-Nr. 64707

Netzadapter Universal, Typ EF 8 A



Kabeleigenschaften

Kabelauführung	Glatt
Leitungsaufbau	ÖLFLEX® CHARGE 3G 2,5 mm ² +0,5
Kabelkennzeichnung	LAPP Kabel Stuttgart ÖLFLEX® CHARGE EVC 750/450 VAC EN 50620
Kabelfarbe	Basaltgrau

Allgemeine Eigenschaften

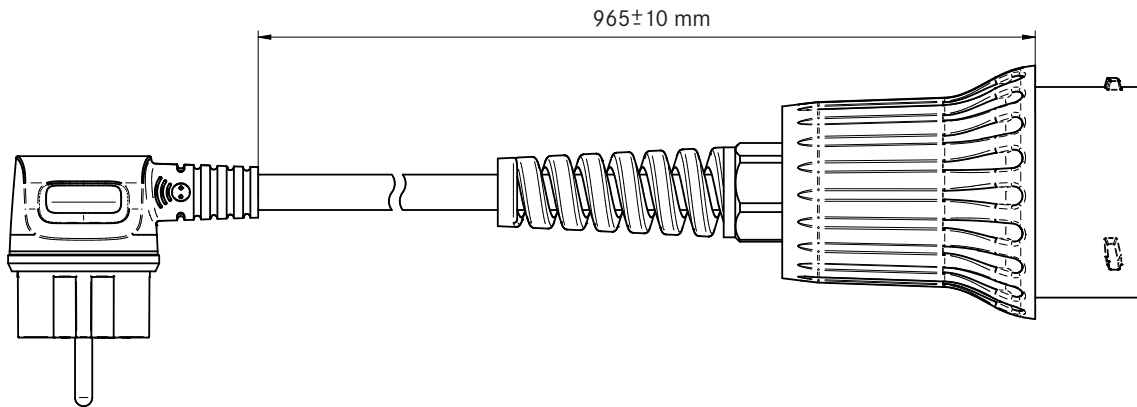
Schutzart Kupplung	IP44 mit Schutzkappe
Norm Kupplung	IEC 62196-1; IEC 62196-2
Zulassungen	VDE-zertifiziert und CE-konform
Richtlinien	2014/35/EU (Niederspannungsrichtlinie), 2011/65/EU (RoHS) und 2015/863/EU. IEC 61851, IEC 62752

DATA SHEET

UNIVERSAL POWER ADAPTER

FOR USE WITH THE UNIVERSAL MOBILE CHARGING STATION

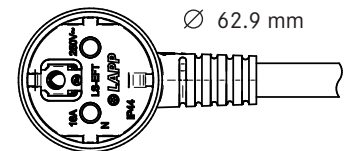
ITEM NO.: 5555923005 | Wentronic ITEM NO.: 64707 | TYPE EF | 8A



Designation

Item no. 5555923005
Wentronic Item no. 64707

Universal power adapter, type EF, 8A



Cable properties

Cable design	Smooth
Cable construction	ÖLFLEX® CHARGE 5G 6mm ² +0.5
Cable designation	LAPP Kabel Stuttgart ÖLFLEX® CHARGE EVC 750/450 VAC EN 50620
Cable colour	Basalt grey

General properties

Coupling protection type	IP44 with protective cap
Coupling standard	IEC 62196-1; IEC 62196-2
Approvals	VDE certified and CE compliant
Directives	2014/35/EU (Low Voltage Directive), 2011/65/EU (RoHS) and 2015/863/EU. IEC 61851, IEC 62752

Lapp Mobility GmbH

Oskar-Lapp-Str. 2 · D-70565 Stuttgart · Phone: +49 711 7838 - 04
www.lappmobility.com · info@lappmobility.com



X-ON Electronics

Largest Supplier of Electrical and Electronic Components

Click to view similar products for [Specialised Cables](#) category:

Click to view products by [Lapp Kabel](#) manufacturer:

Other Similar products are found below :

[706000D02F200](#) [910640](#) [96CB-L2020PIB2](#) [AC172](#) [ACL-SSI-4](#) [1300150047](#) [1300660036](#) [1300660042](#) [1302260080](#) [1300150079](#)
[1300220119](#) [1301240492](#) [1365323-1](#) [1589946-2](#) [1971465-2](#) [20240400003](#) [20886510030](#) [2-22733-8](#) [3011-03](#) [SSM005PCODY012Q](#) [CCS-](#)
[FCB-5](#) [CCSFCBF2](#) [VMMP6R](#) [427492400-3](#) [05AD05X](#) [10075358-F0200YYLF](#) [1052015-1-10](#) [540012](#) [RTPADPTR02](#) [636083-1](#) [83010-](#)
[0157](#) [VMMP2BK](#) [VMMP1BK](#) [ENP2205M030](#) [5-1589943-0](#) [N12601](#) [1300660038](#) [1300150101](#) [1300140041](#) [1300660049](#) [1300300014](#)
[1300150058](#) [1300150050](#) [1300150031](#) [1300140064](#) [1200900023](#) [00-4951](#) [XW2Z100JF1](#) [1200900047](#) [C200H-CN220-EU](#)