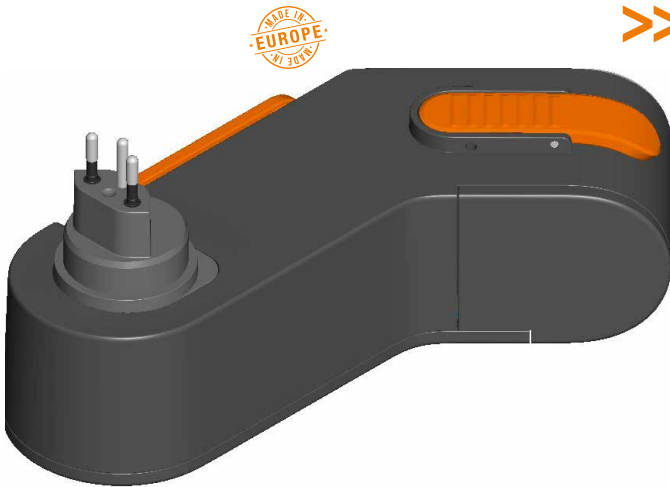


# MOBILITY DOCK

ART.-NR.: 5555925005 | Wentronic ART.-NR.: 65417 | MODE 2-LADEGERÄT, 8 A, 1-phasig, Typ J  
FÜR DAS LADEN VON ELEKTRO- UND HYBRIDFAHRZEUGEN



**>> DER MOBILITY DOCK, 8 A, 1-PHASIG VON LAPP** ist als mobiles Ladegerät speziell für den Einsatz zuhause und unterwegs konzipiert. An einer Standard-Haushaltssteckdose Typ J angeschlossen, können Elektro- und Plug-in-Hybridfahrzeuge damit überall einfach und sicher geladen werden. Das vorhandene Mode 3-Ladekabel wird mühelos zwischen dem Auto und dem MOBILITY DOCK eingesteckt und dieser anschließend an das Stromnetz angeschlossen. Der MOBILITY DOCK übernimmt neben dem Ladevorgang auch Schutzfunktionen, wie beispielsweise die wichtige Überstrom- & Übertemperaturüberwachung sowie den Schutz des Benutzers.

## VORTEILE AUF EINEN BLICK

- Mobiles Ladegerät für den Einsatz an einer handelsüblichen Haushaltssteckdose Typ J
- 100 % benutzerfreundlich und intuitiv
- Kompaktes Design sowie ergonomische, einfache Handhabung
- Platzsparend im Kofferraum zu verstauen
- Der Ladevorgang startet automatisch auf Anforderung des Fahrzeugs
- Erfüllt alle relevanten Produkthanforderungen der Produktnorm IEC 62752
- Schutzart IP44

## TECHNISCHE INFORMATION

- Ladebetriebsart Mode 2 nach IEC 61851
- Ladeleitungsintegrierte Steuer- und Schutzeinrichtungen nach IEC 62752
- CE-konform – erfüllt alle Auflagen der anwendbaren Normen
- Netzstecker Typ J (Ladestrom 8 A, 1-phasig)
- Steckdose für Mode 3-Ladekabel (IEC 62196)
- Schutzart IP44 (angeschlossen IP44)
- Ladeleistung bis 1,8 kW, automatisch einstellend
- Gewicht 750 g
- Geräteabmessung (H x B x T): 255 mm x 135 mm x 114 mm
- Umgebungstemperatur -25 °C bis +45 °C

## LIEFERUMFANG

- Ladegerät mit Typ 2-Kupplung und Netzstecker Typ J inkl. Abdeckkappe
- Bedienungsanleitung

## BESONDERHEITEN

- Mit Druckknopf ausklappbare Stütze am Gehäuse zur Abstützung an der Wand
- Einfache Entriegelung des Ladekabels nach Beendigung des Ladevorgangs durch Entriegelungshebel
- Verwendung mit dem bereits im Fahrzeug vorhandenen Mode 3-Ladekabel
- Gyrosensor im Gehäuse zur Lageüberwachung
- LED-Anzeige im Gehäuse

## SICHERHEITSFUNKTIONEN

- Selbsttest beim Start
- Fehlerstromerkennung (DC) - bietet wirksamen Schutz gegen Gleichstromfehler, damit vorgelagerte FI-Schalter Typ A nicht blind werden
- Fehlerstromerkennung (AC) - schaltet bei lebensgefährdenden Wechselstromfehlern sofort ab
- Ladeüberwachung zum Fahrzeug
- Permanente Überwachung des Schutzleiters
- Überwachung der Relais
- Überstromerkennung
- Erkennung Über- und Unterspannung
- Temperaturüberwachung Elektronik und Netzstecker – sichere Ladevorgänge dank Abschaltung bzw. Regulierung der Ladeleistung bei Überhitzung
- Schutzart IP44 (Ladegerät), IP44 (Stecker/Kupplung)
- Halogenfrei
- Flammwidrig
- Ölbeständig

## ELEKTRISCHE DATEN

- Ladeleistung bis 1,8 kW
- Nennspannung 230 V
- Nennstrom 8 A, 1-phasig
- Frequenz 50 Hz
- Fehlerstromschutz (RCD)  $\leq 30$  mA AC,  $\leq 6$  mA DC

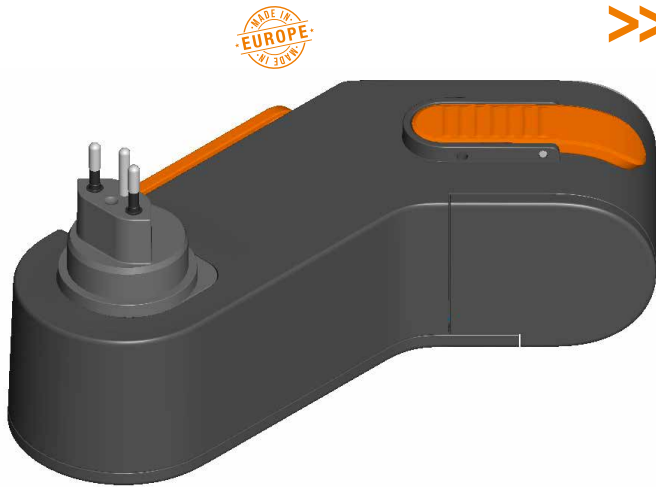
## Lapp Mobility GmbH

Oskar-Lapp-Str. 2 · D-70565 Stuttgart · Tel.: +49 711 7838 - 04  
Fax: +49 711 7838 - 3520 · [www.lappmobility.com](http://www.lappmobility.com)



# MOBILITY DOCK

ITEM NO.: 5555925005 | Wentronic ITEM NO.: 65417 | MODE 2 CHARGER, 8A, 1-PHASE, TYPE J  
FOR CHARGING ELECTRIC AND HYBRID CARS



**THE MOBILITY DOCK, 8A, 1-PHASE MODE 2 CHARGER FROM LAPP** is a mobile charging device specially designed for charging at home and on the road. Connected to a standard household socket type J, it enables electric and plug-in hybrid cars to be charged easily and safely anywhere. The existing mode 3 charging cable is effortlessly connected between the car and the MOBILITY DOCK, which is then connected to the mains power. As well as the actual charging process, the MOBILITY DOCK has a range of protection functions, including essential overcurrent and excess temperature monitoring and protection for the user.

## ADVANTAGES AT A GLANCE

- Mobile charging device for use with a standard domestic power socket type J (country: Switzerland)
- 100% user friendly and intuitive
- Unique and elegant, never gets dirty
- Compact design and ergonomic, easy handling
- Space saving storage in boot
- Charging process starts automatically when requested by the car
- Meets all relevant requirements of the product standard IEC62752
- Protection rating IP44

## TECHNICAL INFORMATION

- Mode 2 charging mode in compliance with IEC 61851
- In-cable control and protection device in compliance with IEC 62752
- CE-compliant - meets all stipulations of the applicable standards
- Type J power connector (charging current 8A 1-phase)
- Socket for mode 3 charging cable (IEC 62196)
- Protection rating IP44 (connected IP44)
- Charging power up to 1.8kW, automatically adjusting
- Weight 750 g
- Dimensions (H x W x D): 255mm x 135mm x 114mm
- Ambient temperature -25 °C to +45 °C

## INCLUDED IN DELIVERY

- Charger with type 2 coupling and type J power connector including dust cap
- Operating instructions

## KEY FEATURES

- Socket distance support lever
- Release lever for easy disconnection
- Use with the mode 3 charging cable already available in the car
- Gyro sensor for vertical position monitoring
- LED display in housing

## SAFETY FUNCTIONS

- Self-test on start
- Residual current detection (DC) - provides effective protection against DC faults, so that upstream type A RCDs do not become blind
- Residual current detection (AC) - immediately disconnects in the event of potentially fatal AC faults
- Charge monitoring to vehicle
- Continuous protective earth
- Relay monitoring
- Overcurrent detection
- Over and undervoltage detection
- Electronics and power connector - Safe charging thanks to fully automatic regulation of charging power in case of overheating.
- Protection rating IP44 (charger), IP44 (connector/coupling)
- Halogen-free
- Flame-retardant
- Oil-resistant

## ELECTRICAL DATA

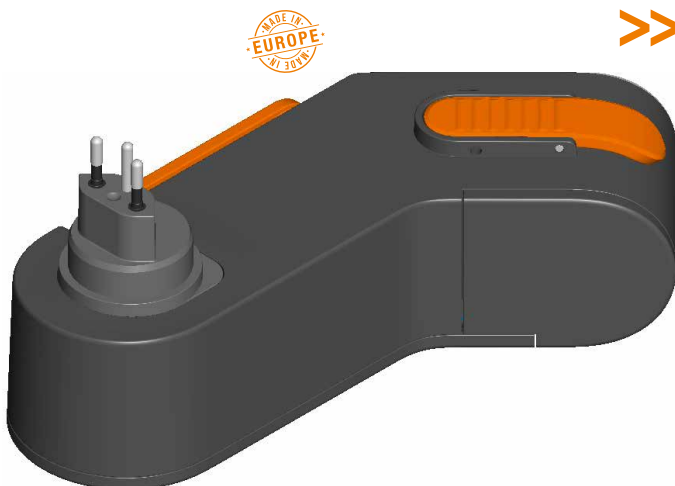
- Charging power up to 1.8kW
- Nominal voltage 230V
- Nominal current 8A, 1-phase
- Frequency 50Hz
- Residual current device (RCD) ≤ 30 mA AC, ≤ 6 mA DC

# MOBILITY DOCK

NUMÉRO D'ARTICLE : 5555925005 | WENTRONIC NUMÉRO D'ARTICLE : 65417 |

CHARGEUR MODE 2, 8 A, MONOPHASÉ, TYPE J

POUR LA RECHARGE DES VÉHICULES ÉLECTRIQUES ET HYBRIDES



## LE CHARGEUR MOBILITY DOCK, 8 A, MONOPHASÉ MODE 2 DE LAPP

est un chargeur mobile spécialement conçu pour la recharge à la maison et en déplacement. Connecté à une prise domestique standard de type J, il permet aux véhicules électriques et hybrides rechargeables d'être rechargés facilement et en toute sécurité partout. Le câble de recharge mode 3 existant est facilement connecté entre le véhicule et le MOBILITY DOCK, qui est ensuite connecté au secteur. En plus du processus de charge proprement dit, le MOBILITY DOCK dispose de diverses fonctions de protection, y compris le contrôle essentiel de la surintensité et de la température excessive et la protection de l'utilisateur.

### APERÇU DES AVANTAGES

- Appareil de charge mobile pour une utilisation avec une prise de courant domestique standard de type J, (pays : Suisse)
- 100 % facile à utiliser et intuitif
- Unique et élégant, ne se salit jamais
- Design compact et ergonomique, utilisation simple
- Rangement pratique dans le coffre
- Le processus de recharge démarre automatiquement à la demande du véhicule
- Répond à toutes les exigences pertinentes de la norme du produit IEC62752
- Indice de protection IP44

### INFORMATIONS TECHNIQUES

- Mode de charge en mode 2 conformément à la norme IEC 61851
- Commande en ligne et appareil de protection conformément à la norme IEC 62752
- Conformité CE - répond à toutes les exigences des normes applicables
- Connecteur électrique de type J (Courant de charge 8 A monophasé)
- Prise pour câble de recharge de mode 3 (IEC 62196)
- Indice de protection IP44 (IP44 connecté)
- Puissance de charge jusqu'à 1,8 kW, ajustement automatique
- Poids 750 g
- Dimensions (H x l x D) : 255 mm x 135 mm x 114 mm
- Température ambiante -25 °C à +45 °C

### INCLUS DANS LA LIVRAISON

- Chargeur avec raccord de type 2 et connecteur électrique de type J et protection anti-poussière
- Instructions

### PRINCIPALES CARACTÉRISTIQUES

- Levier support distance de la prise
- Levier de déblocage pour une déconnexion facile
- Utilisation avec le câble de recharge de mode 3 déjà disponible dans le véhicule
- Capteur gyroscopique pour le contrôle de la position verticale
- Écran LED dans le boîtier

### FONCTIONS DE SÉCURITÉ

- Autodiagnostic au démarrage
- Détection de courant résiduel (CC) - fournit une protection efficace contre les défauts en CC, de sorte que les RCD de type A en amont ne deviennent pas aveugles
- Détection de courant résiduel (CA) - se déconnecte immédiatement en cas de défaut de CA potentiellement fatal
- Contrôle de la charge du véhicule
- Terre de protection continue
- Contrôle des relais
- Détection de surintensité
- Détection de surtension et de sous-tension
- Électronique et connecteur d'alimentation - Recharge sûre grâce à la régulation entièrement automatique de la puissance de charge en cas de surchauffe.
- Indice de protection IP44 (chargeur), IP44 (connecteur/couplage)
- Sans halogène
- Non-propagateur de la flamme
- Résistance aux huiles

### DONNÉES ÉLECTRIQUES

- Puissance de charge jusqu'à 1,8 kW
- Tension nominale 230 V
- Courant nominal 8 A, monophasé
- Fréquence 50 Hz
- Disjoncteur différentiel (RCD)  $\leq 30$  mA CA,  $\leq 6$  mA CC

Lapp Mobility GmbH

Oskar-Lapp-Str. 2 · D-70565 Stuttgart · Téléphone : +49 711 7838 - 04  
Télécopie : +49 711 7838 - 3520 · www.lappmobility.com

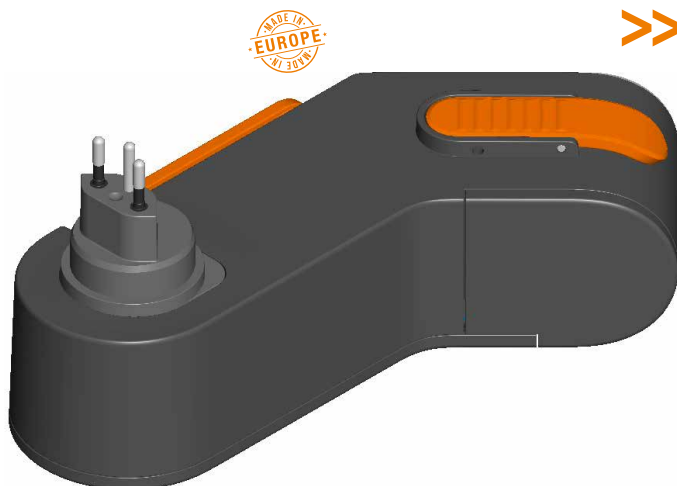


# MOBILITY DOCK

N. ARTICOLO: 5555925005 | Wentronic N. ARTICOLO: 65417 |

CARICATORE MODO 2, 8A, MONOFASE, TIPO J

PER LA RICARICA DI VEICOLI ELETTRICI E IBRIDI



**IL MOBILITY DOCK, CARICATORE IN MODO 2, 8A, MONOFASE DI LAPP** è una stazione di ricarica mobile

concepita per la ricarica domestica e in viaggio.

Grazie al collegamento a una normale presa domestica di tipo J, permette di ricaricare i veicoli elettrici e ibridi plug-in ovunque e in modo semplice e sicuro. Il cavo di ricarica in modo 3 fornito può essere collegato facilmente tra il veicolo e il MOBILITY DOCK, che a sua volta viene collegato alla rete elettrica. Oltre alla funzione di ricarica vera e propria, il MOBILITY DOCK offre una serie di funzioni di protezione, fra cui l'importante funzione di monitoraggio della sovracorrente e della sovratemperatura e la protezione dell'utente.

## I VANTAGGI A COLPO D'OCCHIO

- Stazione di ricarica mobile, utilizzabile con una normale presa di corrente domestica di tipo J (Paese: Svizzera)
- Utilizzo estremamente semplice e intuitivo
- Unico nel suo genere ed elegante, non si sporca
- Design compatto, ergonomico e maneggevole
- Salvaspazio, può essere riposto nel bagagliaio
- Il processo di ricarica si avvia automaticamente quando richiesto dal veicolo
- Conforme a tutti i requisiti applicabili della norma sui prodotti IEC 62752
- Grado di protezione IP44

## DATI TECNICI

- Modalità di ricarica in modo 2 secondo IEC 61851
- Controllo integrato nel cavo e dispositivo di protezione secondo IEC 62752
- Conformità CE - soddisfa tutti i requisiti delle norme applicabili
- Connettore di tipo J (corrente di ricarica 8A monofase)
- Presa per cavo di ricarica in modo 3 (IEC 62196)
- Grado di protezione IP44 (collegato IP44)
- Potenza di ricarica fino a 1,8 kW, regolazione automatica
- Peso 750 g
- Dimensioni (H x L x P): 255 mm x 135 mm x 114 mm
- Temperatura ambiente da -25 °C a +45 °C

## CONTENUTO DELLA FORNITURA

- Caricatore con attacco di tipo 2 e spina di rete tipo J con tappo di copertura
- Manuale di istruzioni

## CARATTERISTICHE PRINCIPALI

- Leva di sostegno per distanziamento presa
- Leva di sblocco per uno scollegamento facile
- Utilizzo con il cavo di carica in modo 3 già presente nel veicolo
- Sensore giroscopico per il monitoraggio della posizione verticale
- Display a LED nell'alloggiamento

## FUNZIONI DI SICUREZZA

- Autotest all'avvio
- Protezione da corrente residua (CC) - garantisce una protezione efficace contro le correnti di guasto CC, evitando l'acceccamento dei dispositivi RCD di tipo A a monte
- Protezione da corrente residua (CA) - produce una disconnessione immediata in caso di correnti di guasto CA potenzialmente mortali
- Monitoraggio della ricarica del veicolo
- Protezione continua di messa a terra
- Relè di monitoraggio
- Protezione da sovracorrente
- Protezione da sovratensione e sottotensione
- Componenti elettronici e connettore elettrico - Ricarica sicura grazie alla regolazione automatica della potenza di carica in caso di surriscaldamento.
- Grado di protezione IP44 (caricatore), IP44 (spina/giunto)
- Privo di alogeni
- Autoestingente
- Resistente agli oli

## DATI ELETTRICI

- Potenza di carica fino a 1,8 kW
- Tensione nominale 230 V
- Corrente nominale 8A, monofase
- Frequenza 50 Hz
- Dispositivo di corrente residua (RCD) ≤ 30 mA CA, ≤ 6 mA CC

Lapp Service GmbH

Oskar-Lapp-Str. 2 · D-70565 Stuttgart · Telefono: +49 711 7838 - 04  
Fax: +49 711 7838 - 3520 · www.lappmobility.com



## X-ON Electronics

Largest Supplier of Electrical and Electronic Components

*Click to view similar products for [Specialised Cables](#) category:*

*Click to view products by [Lapp Kabel](#) manufacturer:*

Other Similar products are found below :

[706000D02F200](#) [910640](#) [96CB-L2020PIB2](#) [AC172](#) [ACL-SSI-4](#) [1300150047](#) [1300660036](#) [1300660042](#) [1302260080](#) [1300150079](#)  
[1300220119](#) [1301240492](#) [1365323-1](#) [1589946-2](#) [1971465-2](#) [20240400003](#) [20886510030](#) [2-22733-8](#) [3011-03](#) [SSM005PCODY012Q](#) [CCS-](#)  
[FCB-5](#) [CCSFCBF2](#) [VMMP6R](#) [427492400-3](#) [05AD05X](#) [10075358-F0200YYLF](#) [1052015-1-10](#) [540012](#) [RTPADPTR02](#) [636083-1](#) [83010-](#)  
[0157](#) [VMMP2BK](#) [VMMP1BK](#) [ENP2205M030](#) [5-1589943-0](#) [N12601](#) [1300660038](#) [1300150101](#) [1300140041](#) [1300660049](#) [1300300014](#)  
[1300150058](#) [1300150050](#) [1300150031](#) [1300140064](#) [1200900023](#) [00-4951](#) [XW2Z100JF1](#) [1200900047](#) [C200H-CN220-EU](#)