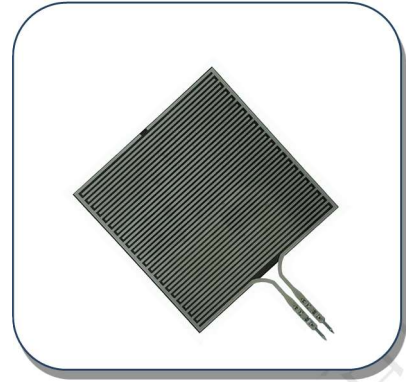


# 柔性薄膜压力传感器

## SF45-65



### 产品特点

- 超薄，厚度小于 0.4mm
- 耐弯折，可自由弯曲
- 响应速度快，灵敏度高
- 寿命长，通过 100 万次以上按压测试
- 检测电路简单，易于集成应用
- 可定制传感器外形
- 可定制传感器量程参数

### 产品描述

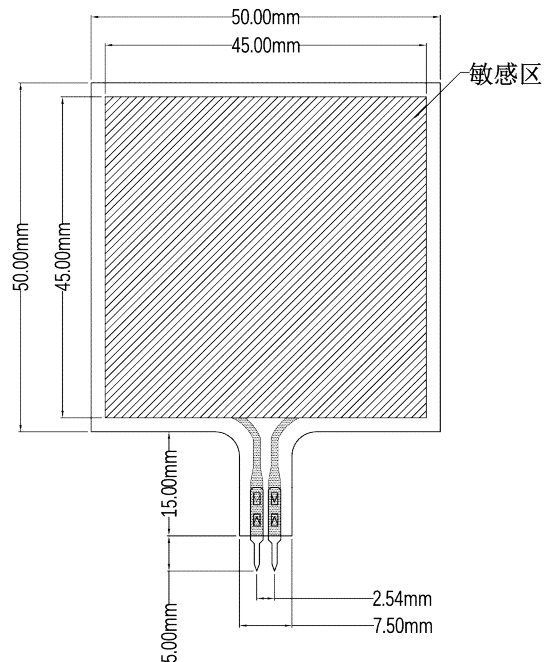
SF45-65 柔性薄膜压力传感器是苏州能斯达电子拥有自主知识产权的柔性压力传感技术在柔韧轻薄材料上印刷附着力强、耐弯折、灵敏度高的柔性纳米功能材料，使其实现对压力的高灵敏度检测。

SF45-65 是一款敏感区为正方形的压力传感器，敏感区尺寸为 45\*45mm，可以测量 20g~10kg 以内的压力。

适用于柔性面的压力测量场景，可广泛应用于智能家居、消费电子、汽车电子、医疗设备、工业控制、智能机器人等领域。

### 尺寸规格

标识	尺寸 (mm)
敏感区尺寸	45*45
传感器尺寸	50*65 (不含引脚引出长度)
厚度	0.4
Pin 脚间距	2.54
公差	0.2



尺寸图

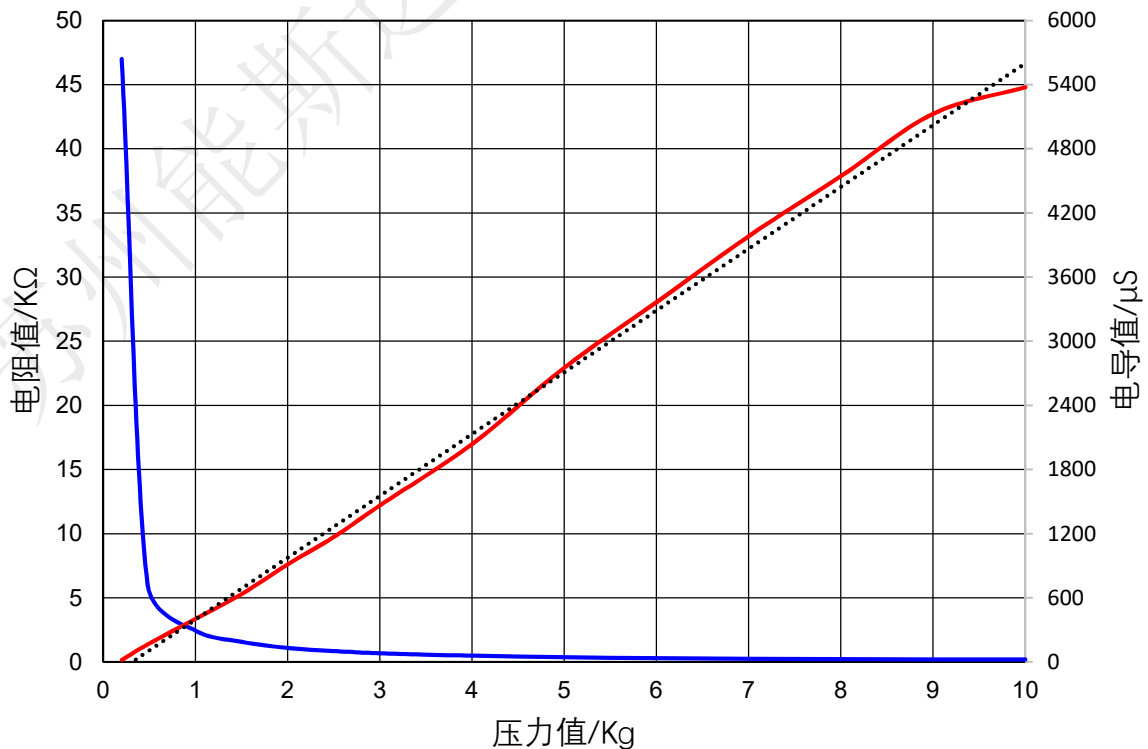
✓ 已通过 ROHS 认证

**● 性能指标**

型号	SF45-65
量程	200g~10Kg
厚度	0.4mm
外观尺寸	见尺寸表
响应点	150g
重复性	<±10%(60%负载)
一致性	±10% (同一型号批次)
迟滞	+10%(RF+ - RF-)/RF+
耐久性	>100万次 (50%负载、1Hz测试)
初始电阻	>10MΩ(无负载)
响应时间	< 1ms
恢复时间	< 15ms
测试电压	典型值 DC-3.3V
工作温度	-20°C~60°C
电磁干扰EMI	不产生
静电释放ESD	不敏感

**● 力敏特性**

SI4-G 压力特性曲线



参考数据表：

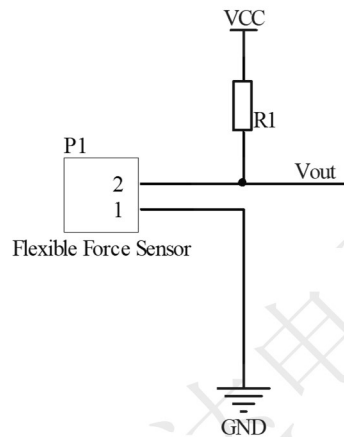
压力点	0g	200g	500g	1Kg	1.5Kg	2Kg	2.5Kg	3Kg	4Kg	5Kg	6Kg
电阻值	>10MΩ	47KΩ	6.03KΩ	2.52KΩ	1.57KΩ	1.09KΩ	854Ω	682Ω	490Ω	363Ω	297Ω
压力点	7Kg	8Kg	9Kg	10Kg							
电阻值	251Ω	220Ω	195Ω	186Ω							

图表中曲线及数据表是由在实验室条件下测得的数据绘制而成，测试条件如下：

- 负载通过30×30mm的平板加载到压力传感器的中心区域；
- 加负载后计时20s读取传感器的电阻值；
- 用高精度万用表测量压力传感器的输出电阻，测量时压力传感器未接入其他电路

**注意：**压力传感器的输出电阻值与多种因素有关，例如受力面积、表面材料等。上面提供的曲线及数据仅供参考，建议用户根据实际应用进行标定，以获得更好的测量结果。

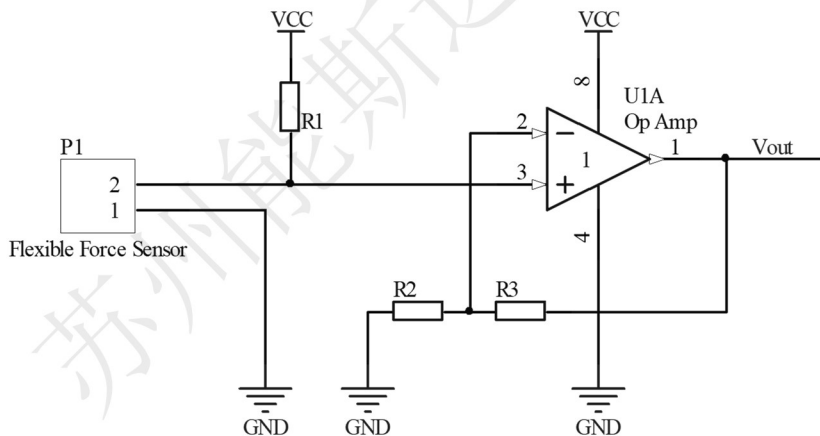
## ● 参考电路



### 参考电路一：

采用分压方式测量。将压力变化在传感器上产生的电阻值的变化，转换为电压的变化，Vout 为输出电压，可接到后端电路。

- 根据实际情况选择 R1，通常可取 10kΩ~1MΩ；
- 无压力时，传感器阻值在 10MΩ 以上，等效于断路。



### 参考电路二：

在分压测量的基础上，增加运算放大器电路，可提高电压测量分辨率；增大驱动电流。

- 根据实际情况选择电路参数；
- 无压力时，传感器阻值在 10MΩ 以上，近似断路。

## ● 注意事项

- ✚ 传感器使用时尽量使所受负载均匀，避免尖锐物体直接接触传感器；
- ✚ 超量程使用会降低传感器性能甚至破坏传感器；
- ✚ 力敏特性曲线仅供参考；
- ✚ 传感器端子为铜镀锡材质，可根据需求自行焊接引线。需注意，焊接温度不宜太高，建议不超过 300℃，接触时间不超过 1 秒，以免高温使薄膜衬底融化变形。

**联系我们**

电话：0512-62626885 / 62626887

传真：0512-62601067

官网：<http://www.lssensor.com>

邮箱：[leanstar@leanstar-tech.com](mailto:leanstar@leanstar-tech.com)

地址：江苏省苏州市工业园区创苑路 188 号 B 栋 3 楼

**关注我们**



苏州能斯达电子科技有限公司

## X-ON Electronics

Largest Supplier of Electrical and Electronic Components

*Click to view similar products for [Board Mount Pressure Sensors](#) category:*

*Click to view products by [LEANSTAR](#) manufacturer:*

Other Similar products are found below :

[80527-25.0H2-05](#) [80541-B00000150-01](#) [80541-B00000200-05](#) [80554-00700100-05](#) [80568-00300050-01](#) [81618-B00000040-01](#) [81739-B00000900-01](#) [81807-B00000020-01](#) [81808-B00000150-14](#) [82903-B00000020-01](#) [93.631.4253.0](#) [93.731.4353.0](#) [93.932.4553.0](#) [136PC150G2](#) [136PC15A1](#) [142PC95AW71](#) [142PC05DW70](#) [MPXV2202DPT1](#) [15PSI-G-4V](#) [1805-01A-L0N-B](#) [2000317-1](#) [26PCBKT](#) [26PCCFA6D26](#) [26PCCFS2G](#) [26PCCVA6D](#) [93.632.7353.0](#) [93.731.3653.0](#) [93.931.4853.0](#) [93.932.4853.0](#) [SCDA120-XSC05DC](#) [SP370-23-156-0](#) [185PC30DH](#) [192992-0059](#) [20INCH-G-MV-MINI](#) [26PCAFJ3G](#) [26PCAFS2G54](#) [26PCCEP5G24](#) [26PCJEU5G19](#) [30INCH-D1-MV-MINI](#) [ASCX15AN-90](#) [TSCSAAN001PDUCV](#) [DCAL401DN](#) [DCAL401GN](#) [XZ202798SSC](#) [XZ203676HSC](#) [SP370-25-116-0](#) [81717-00000050-05](#) [81794-B00001200-01](#) [HSCDLNN100PGAA5](#) [81618-B00000040-05](#)