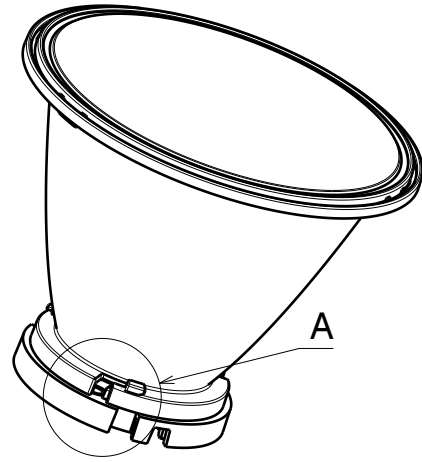
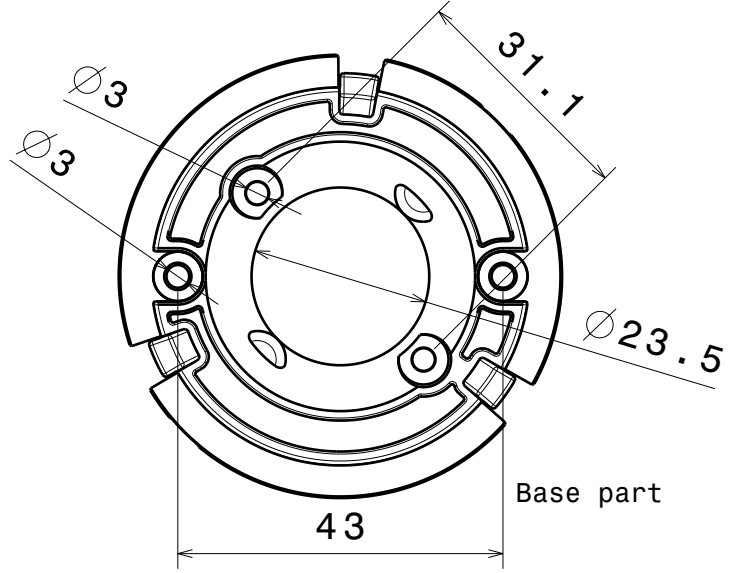


D C B A

4

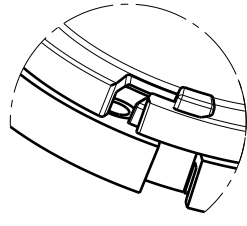


Isometric view

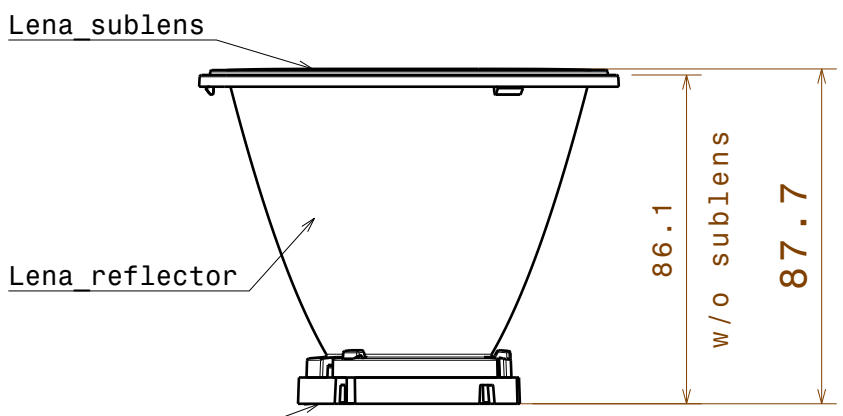


Base part

3



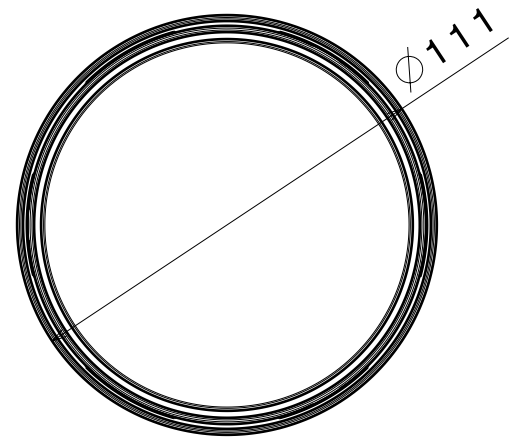
Detail A  
Scale: 1:1



Lena-STD-base CL340

2

- Material:
- subLens - PMMA
  - Reflector - PC
  - Metal coating and clear lacquer
  - Holder base - PC
  - Color white



1

This drawing is our property. It can't be reproduced or communicated without our written agreement.				L T F F e i n n	
DRAWING TITLE		Datasheet Lena-CL340 series Assy			
DRAWN BY	DATE	SIZE	DRAWING NUMBER	REV	
p	26.05.2011	A4		1	
CHECKED BY	DATE	SCALE	WEIGHT (g)	SHEET	
p	26.05.2011	1:2		1/1	
DESIGNED BY	DATE				
pl	11.02.2011				

D A

## X-ON Electronics

Largest Supplier of Electrical and Electronic Components

*Click to view similar products for [LED Lighting Reflectors](#) category:*

*Click to view products by [Ledil](#) manufacturer:*

Other Similar products are found below :

[LL04CR-CFN35155L02](#) [LL04CR-CFN60155L02](#) [LL04CR-CGM85135L02](#) [10604](#) [LL01SP-ATH15R49](#) [10170](#) [12527](#) [12531](#) [12568](#)  
[C13253\\_TINA2-R-CLIP16](#) [CN12367\\_LENA-FRESNEL](#) [CN12298\\_LENA-W-DL](#) [CN12160\\_LENA-W-DL](#) [CN12918\\_LENINA-S](#)  
[CN12657\\_LENINA-M](#) [CN12644\\_LENINA-S](#) [CN12159\\_LENA-S-DL](#) [F14534\\_ANGELETTE-WW](#) [F15558\\_MIRELLA-G2-S](#)  
[F15559\\_MIRELLA-G2-M](#) [F15560\\_MIRELLA-G2-W](#) [12530](#) [F14740\\_BROOKE-G2-W](#) [F14533\\_ANGELETTE-M](#) [F14738\\_BROOKE-G2-S](#)  
[F14739\\_BROOKE-G2-M](#) [12532](#) [LL04CR-CEC09L06](#) [CA11525\\_LAURA-R-W](#) [47.935.-301.56](#) [47.935.-303.56](#) [47.935.-304.56](#) [47.940.-](#)  
[311.56](#) [47.940.-312.56](#) [47.940.-313.56](#) [47.940.-352.56](#) [47.950.-301.56](#) [47.950.-303.56](#) [47.950.-304.56](#) [47.950.-305.56](#) [47.950.-306.56](#) [10374](#)  
[10759](#) [12684](#) [12685](#) [12765](#) [12796](#) [LMH020-REFL-0000-0000042](#) [LMH020-REFL-0000-0000062](#) [LMH020-REFL-0000-0000064](#)