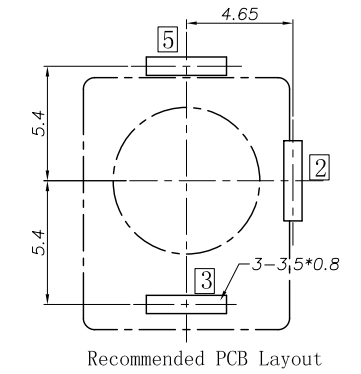
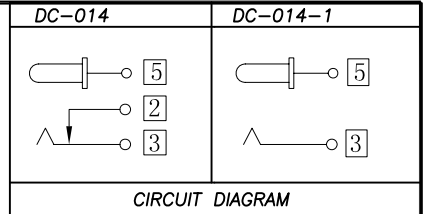
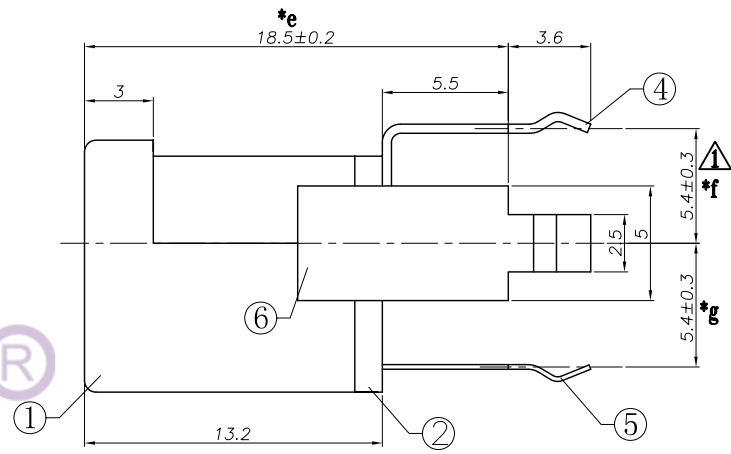
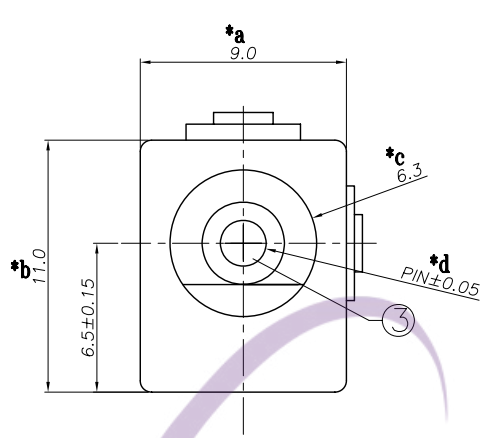


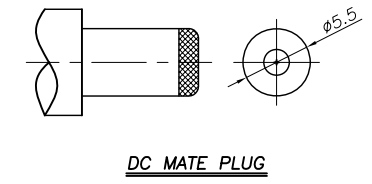
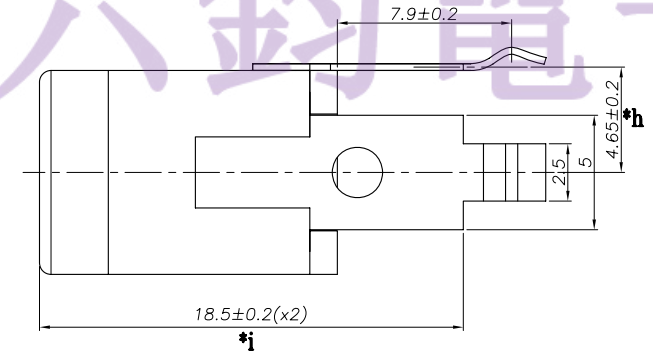
PIN	∅2.0	∅2.5



SPECIFICATION

- Rating : DC 24V 3A;
- Contact resistance:  $\leq 50m\Omega$  ;  
After test:  $\leq 200m\Omega$
- Insulation resistance:  $\geq 100M\Omega$  (DC500V);  
After test:  $\geq 50M\Omega$
- Withstand voltage: 500VAC ;
- Insertion and extraction force: 3-30N;
- life test: 5,000 cycles;
- Operation temperature range:  $-20^{\circ}C \sim 70^{\circ}C$  ;
- Preservative temperature range:  $-40^{\circ}C \sim 85^{\circ}C$  ;
- Sign "\*" is importance dimension

六鈞電子



						TOLERANCE						
						UNLESS SPECIFIED		A1	2021.07.08	修正脚位尺寸为5.4		
						UP TO 5mm: ±0.1	ANGULAR	AO	2020.02.04	首次发行		
						ABOVE 5mm: ±0.2	±1°	NO	DATE	REVISIONS		
						TITLE: DC JACK			UNIT : MM	ROHS	DWN	
						MODEL: DC-014 2.0			SCALE: 1:1	COMPLIANT	CHK'D	
										APPD		
						东莞市六钧电子五金有限公司			PRO.AGL:		REV :A1	
6	DC014 2#CURVE PIECE	BRASS	1	Sn-PLATED								
5	DC014 3#SPRING	SUS	1	Sn-PLATED								
4	DC014 5#FLAT PIECE	BRASS	1	Sn-PLATED								
3	DC015G PIN	BRASS	1	Ni-PLATED								
2	DC014 COVER	PHENOLIC RESIN	1	YELLOW								
1	DC014 CASE	PBT	1	BLACK								
NO.	PART	NAME	MATERIAL	QTY	FINISHING							

## X-ON Electronics

Largest Supplier of Electrical and Electronic Components

*Click to view similar products for [DC Power Connectors](#) category:*

*Click to view products by [Legion](#) manufacturer:*

Other Similar products are found below :

[KLDX-SMT-0202-BPTR](#) [171-0722-E](#) [K596](#) [KLD-0201-BC](#) [4C6831AX](#) [10073976-112LF](#) [LCB60PW-M](#) [LCB30PW-M](#) [LCB60PB-M](#)  
[LCC30PB-M](#) [LCB50PW-M](#) [LCB50-M](#) [LCB60-F](#) [LCC30-M](#) [LCB40PW-M](#) [LCC30PW-M](#) [LCB50-F](#) [LCB40-F](#) [LCB30-F](#) [LCC40-M](#)  
[LCC40PB-M](#) [LCB40PB-M](#) [LCC40-F](#) [LCB60-M](#) [LCC40PW-M](#) [LCB50PB-M](#) [DC-002-100](#) [DC-031A-130](#) [DC-031A-100](#) [DC-003A-130](#)  
[DC-045-130](#) [DC-192-130](#) [DC-033-130](#) [DC-011-100](#) [DC-002F-130](#) [DC-002-130](#) [DB-14-2F](#) [DC-183B](#) [DC-060-04A](#) [DC-099-200](#) [DC-015-](#)  
[250-A](#) [DC-016-200-A](#) [DC-005A-200](#) [DC-044A-200](#) [DC-088-200](#) [DC-022A-200](#) [DC-038-150](#) [DC-005C-130](#) [DC-012A-200](#) [DC-098-200](#)