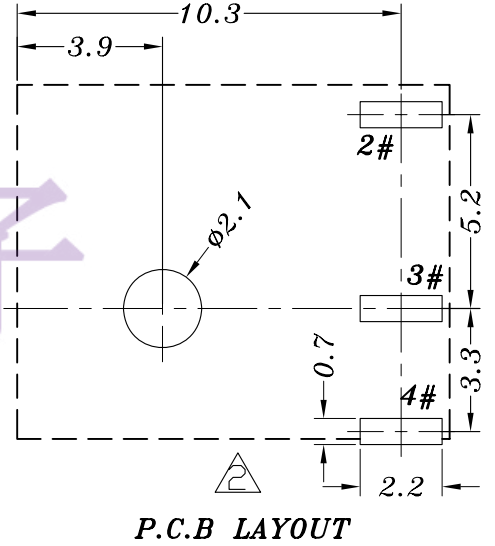
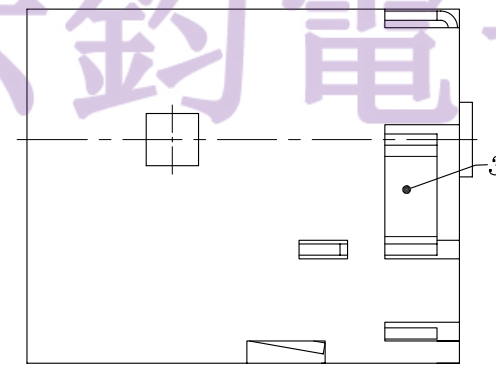
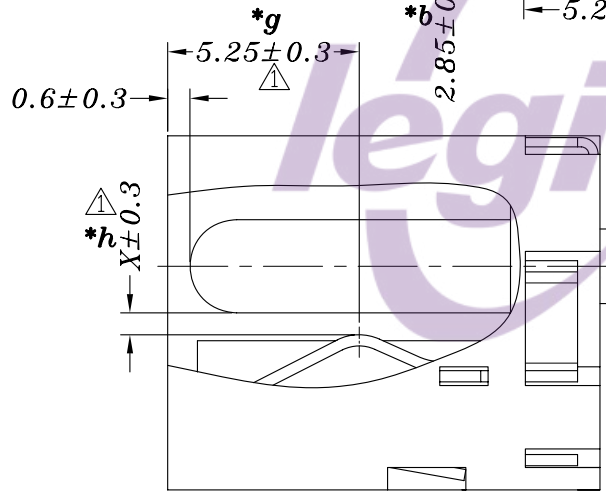
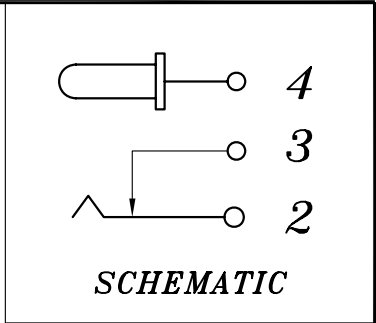
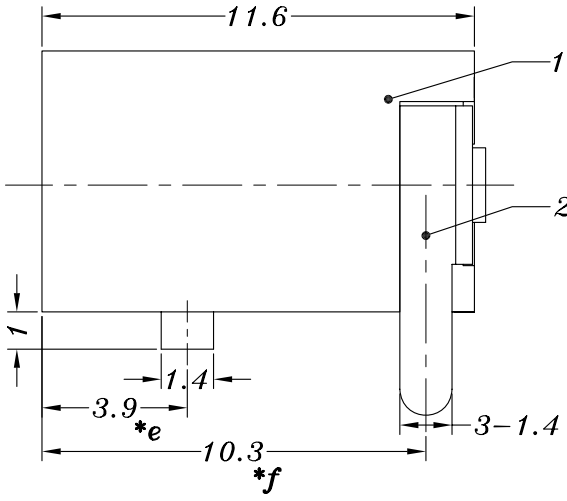
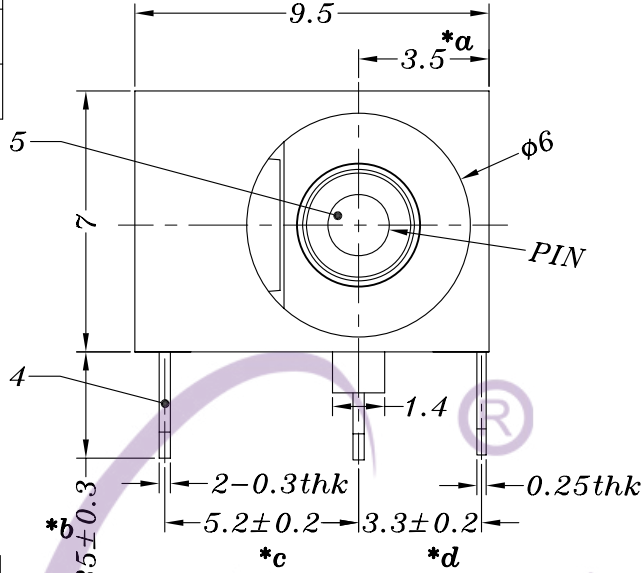


PIN	φ1.65	φ2	φ2.5
X	1.2	1.0	0.75
APPD			



NO.	PART NAME	MATERIAL	QTY	FINISHING	TOLERANCE UNLESS SPECIFIED		A2	2020.07.15	更新PCB板开孔图尺寸标注	GYW
					UP TO 5mm: ±0.1	ANGULAR ±1°				
5	DC044 PING	BRASS	1	Ni PLATED	ABOVE 5mm: ±0.2		A0	2013.8.27	初版	liu
4	DC044 2#SPRING	SUS/PBS	1	Ag PLATED			NO	DATE	REVISIONS	BY APPD
3	DC044 3#CURVE PIECE	BRASS	1	Ag PLATED						
2	DC044 4#FLAT PIECE	BRASS	1	Ag PLATED						
1	DC044 CASE	PBT/PA9T	1	BLACK						
TITLE:DC JACK							UNIT : MM	ROHS COMPLIANT	DWN	
MODEL: DC-044 2.5-SU							SCALE: 5:1		CHK'D	
东莞市六钧电子五金有限公司 PRO.AGL: REV :A2										

X-ON Electronics

Largest Supplier of Electrical and Electronic Components

Click to view similar products for [DC Power Connectors](#) category:

Click to view products by [Legion](#) manufacturer:

Other Similar products are found below :

[KLDX-SMT-0202-BPTR](#) [171-0722-E](#) [K596](#) [KLD-0201-BC](#) [4C6831AX](#) [10073976-112LF](#) [LCB60PW-M](#) [LCB30PW-M](#) [LCB60PB-M](#)
[LCC30PB-M](#) [LCB50PW-M](#) [LCB50-M](#) [LCB60-F](#) [LCC30-M](#) [LCB40PW-M](#) [LCC30PW-M](#) [LCB50-F](#) [LCB40-F](#) [LCB30-F](#) [LCC40-M](#)
[LCC40PB-M](#) [LCB40PB-M](#) [LCC40-F](#) [LCB60-M](#) [LCC40PW-M](#) [LCB50PB-M](#) [DC-002-100](#) [DC-031A-130](#) [DC-031A-100](#) [DC-003A-130](#)
[DC-045-130](#) [DC-192-130](#) [DC-033-130](#) [DC-011-100](#) [DC-002F-130](#) [DC-002-130](#) [DB-14-2F](#) [DC-183B](#) [DC-060-04A](#) [DC-099-200](#) [DC-015-](#)
[250-A](#) [DC-016-200-A](#) [DC-005A-200](#) [DC-044A-200](#) [DC-088-200](#) [DC-022A-200](#) [DC-038-150](#) [DC-005C-130](#) [DC-012A-200](#) [DC-098-200](#)