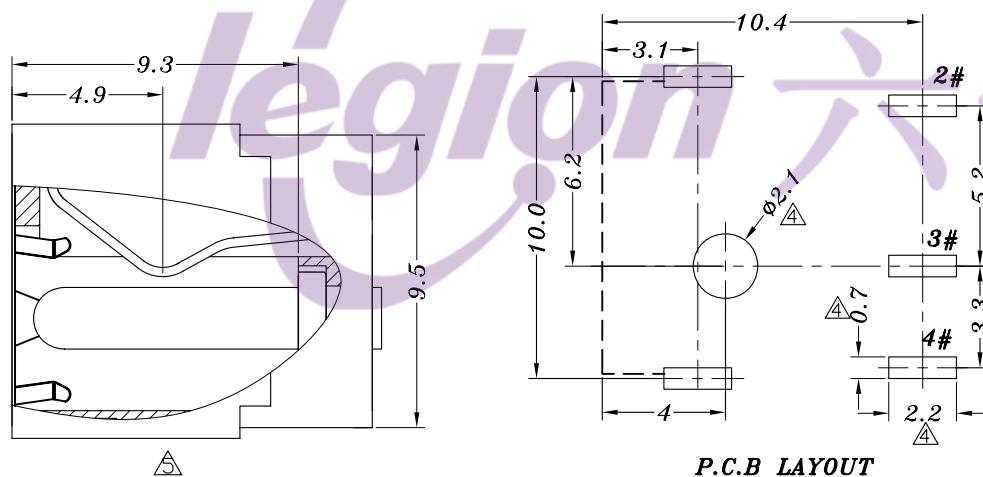


DC044A		DC044A-2	
	4		4
	3		3
	2		2
SCHEMATIC		SCHEMATIC	
PIN	φ1.65	φ2	φ2.5
APPD			

Specification:

1. Rating : DC 30V 0.5A.
2. Contact resistance: ≤70mΩ.
3. Insulation resistance: ≥100MΩ (250VDC).
4. Withstanding voltage: 250VAC.
5. Insertion and extraction force: 3N~30N.
6. life test: 5000cycles min.
7. Operation temperature range:-25°C~70°C.



B1	2020.7.01	新增视图及产品技术规格	GYW
A5	2019.8.30	新增产品局部剖视图	GYW
A4	2018.12.24	新增PCB板开孔尺寸标注	GYW
A3	2018.12.07	修改“h”“i”尺寸公差为±0.2	GYW
A2	2018.11.12	修改BOM信息: 改用DC044B前盖无镀	GYW
A1	2018.4.13	盖脚尺寸9.8改为10.0	GYW
A0	2013.8.29	初版	LIU
NO	DATE	REVISIONS	BY APPD

7	DC044 PING	BRASS	1	Ni PLATED
6	DC044A COAT	SUS	1	Ni PLATED
5	DC044B COVER	SUS	1	WASH
4	DC044 2#SPRING	SUS/PBS	1	Ag PLATED
3	DC044 3#CURVE PIECE	BRASS	1	Ag PLATED
2	DC044 4#FLAT PIECE	BRASS	1	Ag PLATED
1	DC044A CASE	PBT/PA9T	1	BLACK
NO.	PART NAME	MATERIAL	QTY	FINISHING

TOLERANCE UNLESS SPECIFIED		UP TO 5mm:±0.1		ANGULAR ±1°		ABOVE 5mm:±0.2	
TITLE:DC JACK				UNIT : MM	ROHS COMPLIANT	DWN	
MODEL:DC-044A 2.5-PU				SCALE: 5:1	APPD	CHK'D	
东莞市六钧电子五金有限公司				PRO.AGL:		REV :B1	

X-ON Electronics

Largest Supplier of Electrical and Electronic Components

Click to view similar products for [DC Power Connectors](#) category:

Click to view products by [Legion](#) manufacturer:

Other Similar products are found below :

[KLDX-SMT-0202-BPTR](#) [171-0722-E](#) [K596](#) [KLD-0201-BC](#) [4C6831AX](#) [10073976-112LF](#) [LCB60PW-M](#) [LCB30PW-M](#) [LCB60PB-M](#)
[LCC30PB-M](#) [LCB50PW-M](#) [LCB50-M](#) [LCB60-F](#) [LCC30-M](#) [LCB40PW-M](#) [LCC30PW-M](#) [LCB50-F](#) [LCB40-F](#) [LCB30-F](#) [LCC40-M](#)
[LCC40PB-M](#) [LCB40PB-M](#) [LCC40-F](#) [LCB60-M](#) [LCC40PW-M](#) [LCB50PB-M](#) [DC-002-100](#) [DC-031A-130](#) [DC-031A-100](#) [DC-003A-130](#)
[DC-045-130](#) [DC-192-130](#) [DC-033-130](#) [DC-011-100](#) [DC-002F-130](#) [DC-002-130](#) [DB-14-2F](#) [DC-183B](#) [DC-060-04A](#) [DC-099-200](#) [DC-015-](#)
[250-A](#) [DC-016-200-A](#) [DC-005A-200](#) [DC-044A-200](#) [DC-088-200](#) [DC-022A-200](#) [DC-038-150](#) [DC-005C-130](#) [DC-012A-200](#) [DC-098-200](#)