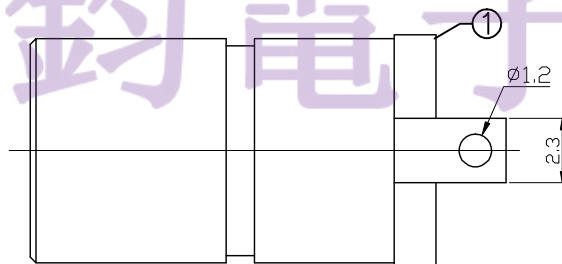
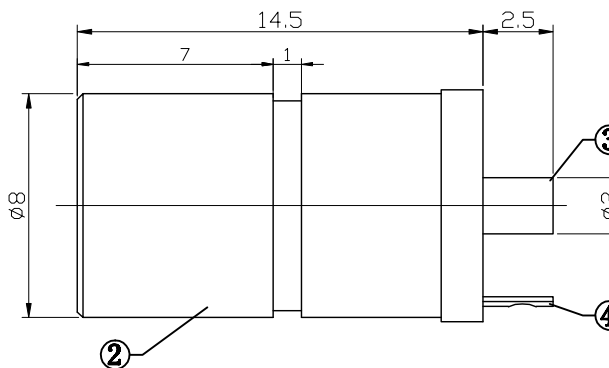
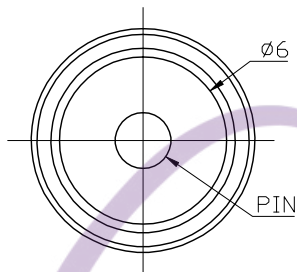


Model NO.	DC-084
Schematic	
CIRCUIT DIAGRAM	



Model NO.			
PIN	ø2.0	ø2.35	ø2.5

					TOLERANCE UNLESS SPECIFIED										
					UP TO 5mm: ±0.1	ANGULAR ±1°	1								
					ABOVE 5mm: ±0.2		NO	DATE	REVISIONS		BY	APPD			
6					TITLE: DC JACK		UNIT : MM	ROHS COMPLIANT	DWN						
5					MODEL: DC-084 2.0		SCALE: 1:1	CHK'D							
4	SPRING	STEEL	1	SN-PLATED	东莞市六钧电子五金有限公司							APPD			
3	CENTER PIN	BRASS	1	SN-PLATED								PRO.AGL:			REV :A0
2	BUSHING	BRASS	1	Ni-PLATED											
1	HOUSING	PA66	1												
NO.	PART NAME	MATERIAL	QTY	FINISHING											

X-ON Electronics

Largest Supplier of Electrical and Electronic Components

Click to view similar products for [DC Power Connectors](#) category:

Click to view products by [Legion](#) manufacturer:

Other Similar products are found below :

[KLDX-SMT-0202-BPTR](#) [171-0722-E](#) [K596](#) [KLD-0201-BC](#) [4C6831AX](#) [10073976-112LF](#) [LCB60PW-M](#) [LCB30PW-M](#) [LCB60PB-M](#)
[LCC30PB-M](#) [LCB50PW-M](#) [LCB50-M](#) [LCB60-F](#) [LCC30-M](#) [LCB40PW-M](#) [LCC30PW-M](#) [LCB50-F](#) [LCB40-F](#) [LCB30-F](#) [LCC40-M](#)
[LCC40PB-M](#) [LCB40PB-M](#) [LCC40-F](#) [LCB60-M](#) [LCC40PW-M](#) [LCB50PB-M](#) [DC-002-100](#) [DC-031A-130](#) [DC-031A-100](#) [DC-003A-130](#)
[DC-045-130](#) [DC-192-130](#) [DC-033-130](#) [DC-011-100](#) [DC-002F-130](#) [DC-002-130](#) [DB-14-2F](#) [DC-183B](#) [DC-060-04A](#) [DC-099-200](#) [DC-015-](#)
[250-A](#) [DC-016-200-A](#) [DC-005A-200](#) [DC-044A-200](#) [DC-088-200](#) [DC-022A-200](#) [DC-038-150](#) [DC-005C-130](#) [DC-012A-200](#) [DC-098-200](#)