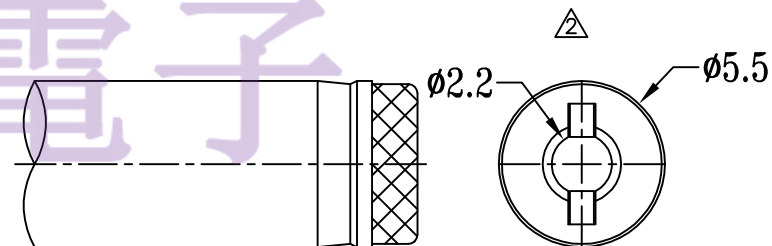
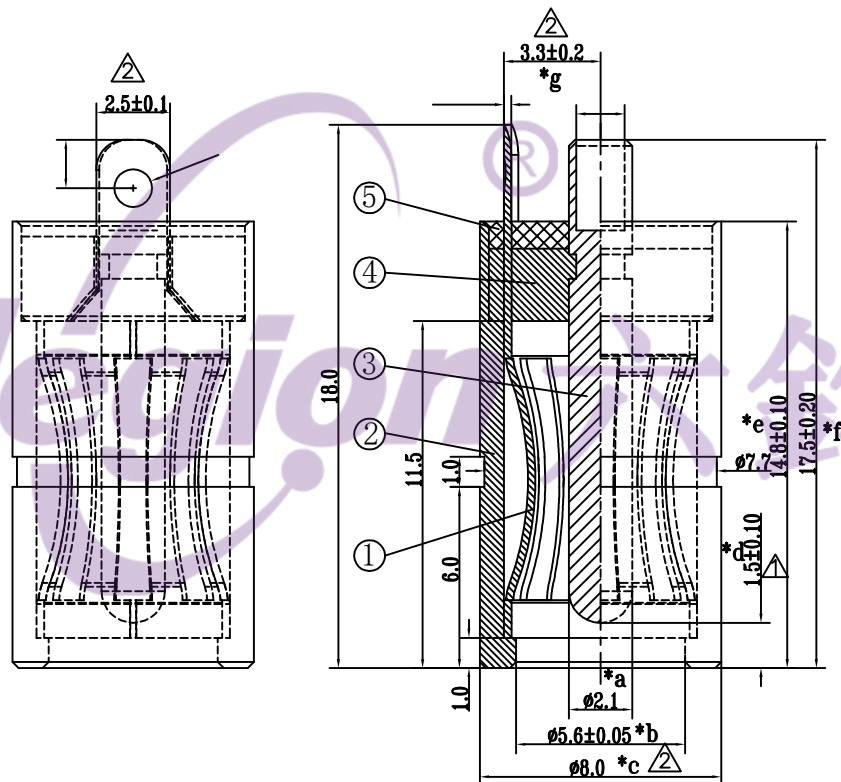
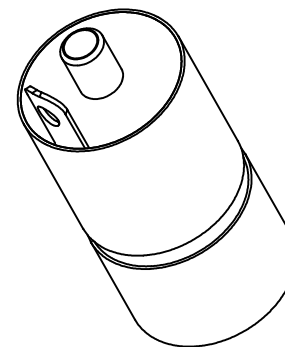
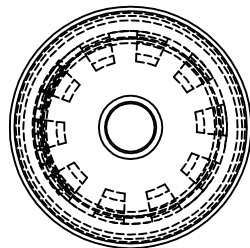
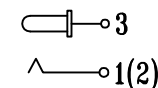


技术要求:

- 1: 产品插拔力10-20N.
- 2: 盐雾测试48H.
- 3: 接触电阻<70毫欧.
- 4: "*"重点尺寸.
- 5: 产品外观无电镀脱皮, 红胶不满等不良.

SCHEMATIC



DC MATE PLUG

A3	2022.04.06	修正尺寸公差, 新增匹配插头	GYW
A2	2017.04.11	重点尺寸1.7改为1.5	GYW
A1	2017.03.16	增加产品技术要求	GYW
A0	2017.03.03	首次发行	GYW
NO	DATE	REVISIONS	BY APPD

TOLERANCE UNLESS SPECIFIED		UNIT : MM		ROHS COMPLIANT	DWN	
UP TO 5mm: ±0.1	ANGULAR ±1°	SCALE: 4:1		CHK'D		
ABOVE 5mm: ±0.2		MODEL: DC-086-2.1-PU		APPD		
<p>东莞市六钧电子五金有限公司</p>						
				PRO.AGL:		REV :A2

NO.	PART NAME	MATERIAL	QTY	FINISHING
5	DC086 COVER	EPOXY RESIN	1	RED
4	DC086 INSULATOR	PA66	1	BLACK
3	DC086 02.1PIN	BRASS	1	80-120U" Ni PLATED
2	DC086 SHELL	BRASS	1	80-120U" Ni PLATED
1	DC086 SPRING TERMINAL	PHO-BRONZE	1	80-120U" Ni PLATED

X-ON Electronics

Largest Supplier of Electrical and Electronic Components

Click to view similar products for [DC Power Connectors](#) category:

Click to view products by [Legion](#) manufacturer:

Other Similar products are found below :

[KLDX-SMT-0202-BPTR](#) [171-0722-E](#) [K596](#) [KLD-0201-BC](#) [4C6831AX](#) [10073976-112LF](#) [LCB60PW-M](#) [LCB30PW-M](#) [LCB60PB-M](#)
[LCC30PB-M](#) [LCB50PW-M](#) [LCB50-M](#) [LCB60-F](#) [LCC30-M](#) [LCB40PW-M](#) [LCC30PW-M](#) [LCB50-F](#) [LCB40-F](#) [LCB30-F](#) [LCC40-M](#)
[LCC40PB-M](#) [LCB40PB-M](#) [LCC40-F](#) [LCB60-M](#) [LCC40PW-M](#) [LCB50PB-M](#) [DC-002-100](#) [DC-031A-130](#) [DC-031A-100](#) [DC-003A-130](#)
[DC-045-130](#) [DC-192-130](#) [DC-033-130](#) [DC-011-100](#) [DC-002F-130](#) [DC-002-130](#) [DB-14-2F](#) [DC-183B](#) [DC-060-04A](#) [DC-099-200](#) [DC-015-](#)
[250-A](#) [DC-016-200-A](#) [DC-005A-200](#) [DC-044A-200](#) [DC-088-200](#) [DC-022A-200](#) [DC-038-150](#) [DC-005C-130](#) [DC-012A-200](#) [DC-098-200](#)