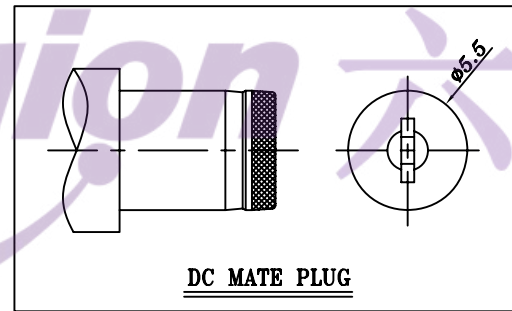
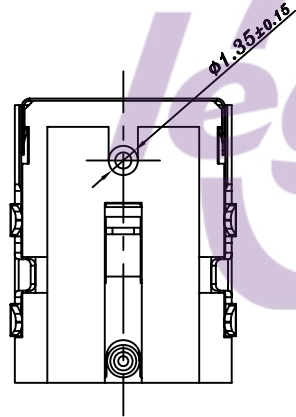
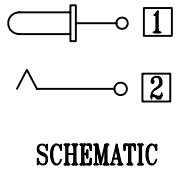
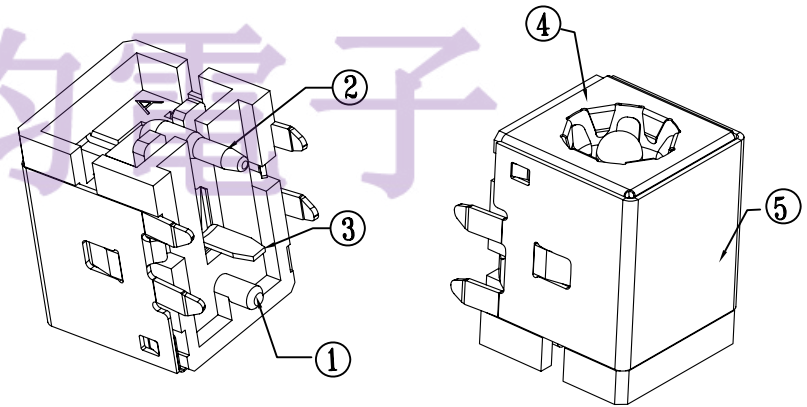


PCB LAYOUT



PIN	Ø2.0	Ø2.5
APPD.		



						TOLERANCE UNLESS SPECIFIED							
						A2	2018.5.7	取消前盖电镀		PWJ			
						A1	2016.3.17	图纸更新		Lan			
						NO	DATE	REVISIONS		BY APPD			
5	COAT	PHOSPHOR BRONZE	1	Ni-PLATED	UP TO 5mm: ±0.1	ANGULAR ±1°	TITLE: DC JACK		UNIT : MM	ROHS COMPLIANT	DWN		
4	SHIELD PLATE	STAINLESS STEEL	1	2	ABOVE 5mm: ±0.2		MODEL: DC-528 2.0		SCALE: 1:1	CHK'D			
3	SPRING PIECE	PHOSPHOR BRONZE	1	Au/Ag-PLATED								APPD	
2	PIN	ZN ALLOY	1	Au/Ni-PLATED									
1	HOUSING	PA9T	1										
NO.	PART NAME	MATERIAL	QTY	FINISHING	东莞市六钧电子五金有限公司					PRO.AGL:	PROJ	REV: A2	

## X-ON Electronics

Largest Supplier of Electrical and Electronic Components

*Click to view similar products for [DC Power Connectors](#) category:*

*Click to view products by [Legion](#) manufacturer:*

Other Similar products are found below :

[KLDX-SMT-0202-BPTR](#) [171-0722-E](#) [K596](#) [KLD-0201-BC](#) [4C6831AX](#) [10073976-112LF](#) [LCB60PW-M](#) [LCB30PW-M](#) [LCB60PB-M](#)  
[LCC30PB-M](#) [LCB50PW-M](#) [LCB50-M](#) [LCB60-F](#) [LCC30-M](#) [LCB40PW-M](#) [LCC30PW-M](#) [LCB50-F](#) [LCB40-F](#) [LCB30-F](#) [LCC40-M](#)  
[LCC40PB-M](#) [LCB40PB-M](#) [LCC40-F](#) [LCB60-M](#) [LCC40PW-M](#) [LCB50PB-M](#) [DC-002-100](#) [DC-031A-130](#) [DC-031A-100](#) [DC-003A-130](#)  
[DC-045-130](#) [DC-192-130](#) [DC-033-130](#) [DC-011-100](#) [DC-002F-130](#) [DC-002-130](#) [DB-14-2F](#) [DC-183B](#) [DC-060-04A](#) [DC-099-200](#) [DC-015-](#)  
[250-A](#) [DC-016-200-A](#) [DC-005A-200](#) [DC-044A-200](#) [DC-088-200](#) [DC-022A-200](#) [DC-038-150](#) [DC-005C-130](#) [DC-012A-200](#) [DC-098-200](#)