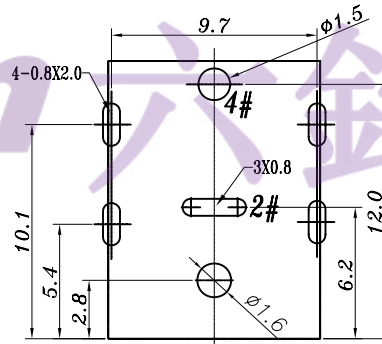
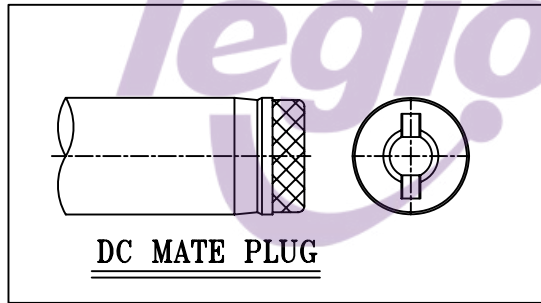


PIN	ø2.0	ø2.5
APPD.		



**PCB LAYOUT
(TOP VIEW)**

NOTE:

1. 接触电阻: 50mΩ max
2. 绝缘电阻: 100MΩ min
3. 插拔力: 5--30N
4. 寿命测试5000次
5. 耐压250VAC 漏电流0.5ma 1分钟

NO.	PART NAME	MATERIAL	QTY	FINISHING	TOLERANCE UNLESS SPECIFIED		A1	2023.07.20	更新铜针材质为锌合金	GYW	
					UP TO 5mm: ±0.1	ANGULAR ±1°					
6	DC528A COAT	SUS	1	Ni-PLATED	ABOVE 5mm: ±0.2		A0	2020.01.08	首次发行	GYW	
5	DC528 COVER	SUS	1	WASH			NO	DATE	REVISIONS DOWN	BY APPD	
4	DC528 4#PIN	ZN ALLOY	1	Au-PLATED	TITLE: DC JACK			UNIT : MM	ROHS COMPLIANT	DWN	
3	DC528 FLAT PIECE	BRASS	1		MODEL: DC-528A 2.5-AU			SCALE: 1:1	CHK'D		
2	DC528 2#SPRING PIECE	PHOSPHOR BRONZE	1	Au-PLATED	东莞市六钧电子五金有限公司					APPD	
1	DC528 CASE	PA9T	1							PRO.AGL:	REV :A1

X-ON Electronics

Largest Supplier of Electrical and Electronic Components

Click to view similar products for [DC Power Connectors](#) category:

Click to view products by [Legion](#) manufacturer:

Other Similar products are found below :

[KLDX-SMT-0202-BPTR](#) [171-0722-E](#) [K596](#) [KLD-0201-BC](#) [4C6831AX](#) [10073976-112LF](#) [LCB60PW-M](#) [LCB30PW-M](#) [LCB60PB-M](#)
[LCC30PB-M](#) [LCB50PW-M](#) [LCB50-M](#) [LCB60-F](#) [LCC30-M](#) [LCB40PW-M](#) [LCC30PW-M](#) [LCB50-F](#) [LCB40-F](#) [LCB30-F](#) [LCC40-M](#)
[LCC40PB-M](#) [LCB40PB-M](#) [LCC40-F](#) [LCB60-M](#) [LCC40PW-M](#) [LCB50PB-M](#) [DC-002-100](#) [DC-031A-130](#) [DC-031A-100](#) [DC-003A-130](#)
[DC-045-130](#) [DC-192-130](#) [DC-033-130](#) [DC-011-100](#) [DC-002F-130](#) [DC-002-130](#) [DB-14-2F](#) [DC-183B](#) [DC-060-04A](#) [DC-099-200](#) [DC-015-](#)
[250-A](#) [DC-016-200-A](#) [DC-005A-200](#) [DC-044A-200](#) [DC-088-200](#) [DC-022A-200](#) [DC-038-150](#) [DC-005C-130](#) [DC-012A-200](#) [DC-098-200](#)