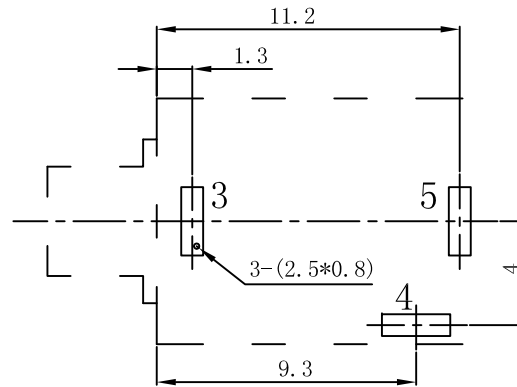
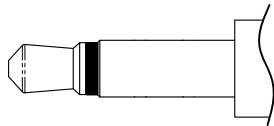
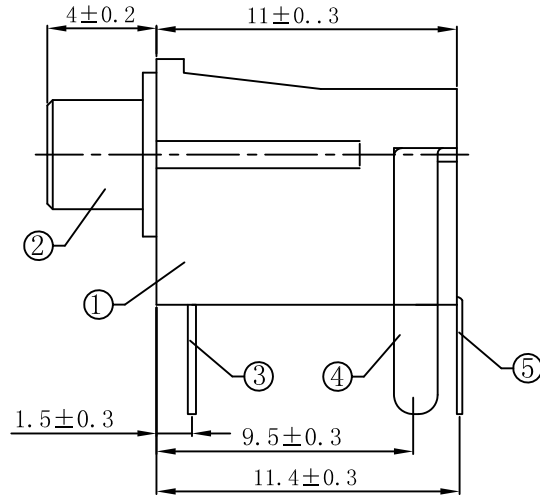
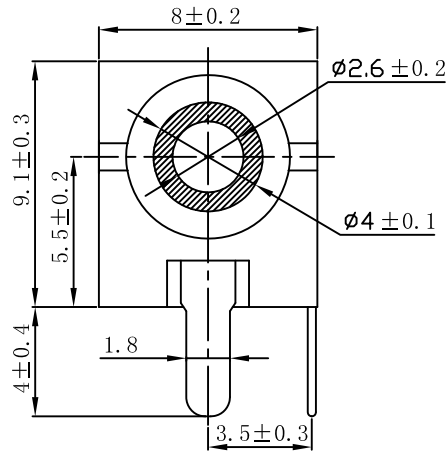
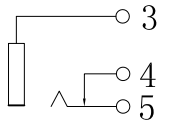


SCHEMATIC



P. C. B LAYOUT

SPECIFICATION

1. Rating : DC 12 1A.
2. Contact resistance: $\leq 50m\Omega$.
3. Insulation resistance: $\geq 100M\Omega$ (DC500V).
4. Withstanding voltage: 500VAC .
5. Insertion and extraction force: 3-30N.
6. life test: 5,000 cycles.
7. Operation temperature range: $-25^{\circ}C \sim 85^{\circ}C$.
8. Sign"* "is importance dimension.

				TOLERANCE UNLESS SPECIFIED							
				UP TO 5mm: ± 0.1	ANGULAR						
				ABOVE 5mm: ± 0.2	$\pm 1^{\circ}$	1					
NO.	PART	NAME	MATERIAL	QTY	FINISHING	NO	DATE	REVISIONS		BY	APPD
5	FLAT PIECE	5	BRASS	1	SN-PLATED						
4	CURVE PIECE	4	MN STEEL	1	SN-PLATED	TITLE: PHONE JACK					UNIT : MM
3	SPRING	3	BRASS	1	SN-PLATED	MODEL: LEC-PJ-202					SCALE: 1:1
2	SLEEVE		BRASS	1	SN-PLATED						ROHS COMPLIANT
1	HOUSING		PBT	1							CHK'D
						东莞市六钧电子五金有限公司					APPD
											PRO.AGL:
											REV :A0

X-ON Electronics

Largest Supplier of Electrical and Electronic Components

Click to view similar products for [Phone Connectors](#) category:

Click to view products by [Legion](#) manufacturer:

Other Similar products are found below :

[R4F](#) [14412GX](#) [E12BPKG](#) [MT333X](#) [171-3302-EX](#) [NC3MG-V](#) [NP2RX-AU-SILENT-D](#) [JM2PB-AU BULK](#) [S2674](#) [280L](#) [RJ5VI-S](#) [TM1R-AU](#) [TM2PJ-AU](#) [TM2PJ-AU BULK](#) [TS3PBJ-AU](#) [TS3PBMJ-AU](#) [MP-101](#) [54B](#) [T10711](#) [MT334F](#) [NJ3FP6F-P](#) [NPX-PROMO](#) [JS3PB-AU BULK](#) [XMT332A](#) [114BPCSX](#) [CMT334B](#) [AA0-A4830-A00](#) [PJ-218](#) [PJ-320-3P SMT](#) [PJ-321A](#) [PJ-393-8P](#) [KH-PJ-327D-SMT](#) [PJ-320D](#) [PJ-3106M](#) [PJ-376](#) [PJ-624](#) [PJ-339](#) [PJ-3200B](#) [RCJ-017](#) [PJ-307B-1.3-01](#) [PJ-324](#) [PJ-324M](#) [PJ-313D](#) [PJ-313](#) [PJ-227](#) [PJ-343 Red](#) [PJ-3106AC1](#) [PJ-3505A](#) [PJ-321](#) [KH-PJ-307-5P](#)