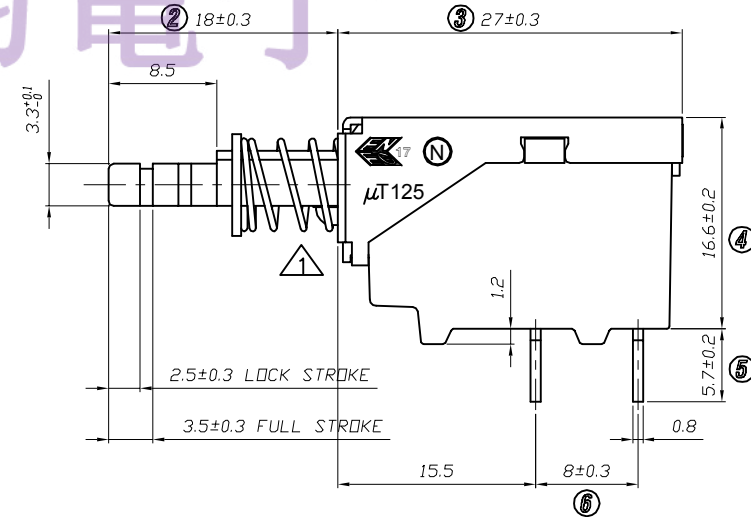
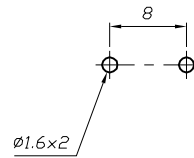
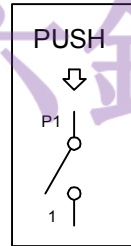
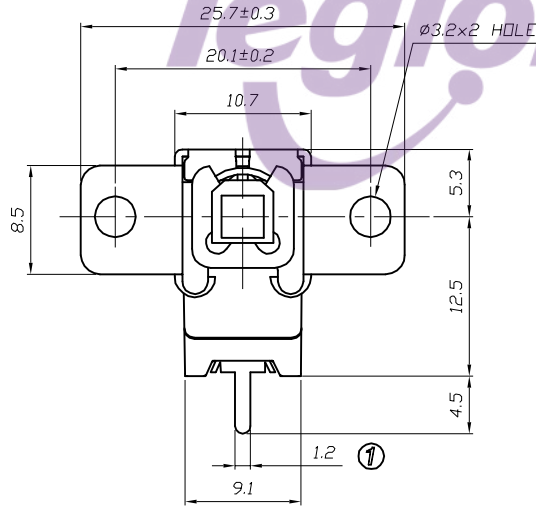
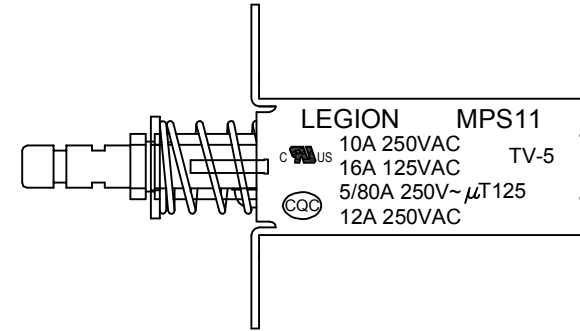


1. 按键开关型号 PUSH BUTTON SWITCH MODEL NO. MPS11-HC180-R(0.5mm)  
 2. PCB TYPE  
 3. 额定值 RATING: 16A 125VAC/10A 250VAC(C-UL)  
 TV-5(C-UL)  
 5A/80A 250V~ $\mu$ T85(ENEC17;NEMKO;CB)  
 12A 250VAC 5/80A 250V~ $\mu$ T125(CQC)  
 4. 所有部件均使用环保材料  
 ALL MATERIALS USE IN CONFORMIY WITH THE RoHS DIRECTIVE  
 5. 银触点 SILVER CONTACT: AgSnO2In2O3 (t=0.5mm)

TEL: 0769-82310511-867



NO	DESCRIPTION	NO	DESCRIPTION	ANGLES	TOLERANCES	APPROVED	CHECKED	DESIGN	DRAWN	ALL SIZE ARE IN	MM	DRAWING NO.	REV.
5	→	10	→		DIMENSIONAL TOLERANCES				LMC	SCALE	NO		
4	→	9	→		RANGE TOLERANCE				2019.05.20	MAT'L	***		
3	→	8	→		X ±0.30					MATERIAL NO.			
2	→	7	→		X.X ±0.20								
1	T85 → T125	6	→		X.XX ±0.10								
					±1°	LEGION ELECTRONIC & HARDWARE CO., LTD.				MPS11-HC180-R(0.5mm)			

## X-ON Electronics

Largest Supplier of Electrical and Electronic Components

*Click to view similar products for [Pushbutton Switches](#) category:*

*Click to view products by [Legion](#) manufacturer:*

Other Similar products are found below :

[8971K1133](#) [LW2L-M1C20M-A](#) [01-153.025](#) [M22-D-R-GB0/K11](#) [67021K512](#) [701PB580](#) [7199K101](#) [810K12910](#) [810KSV30B](#) [FLT 2U EE](#)  
[01A](#) [MML21EA2ADK](#) [MML21KA3ABK](#) [MML23KW3AA01W](#) [8418K2](#) [8442K3](#) [8450K1](#) [860K11911T01A](#) [861901](#) [861K11911T01A07](#)  
[861K13810T00A14](#) [861K13911](#) [8646AB6X718UL](#) [9533CD4+U574+U4922](#) [99-450.837](#) [99-453.837](#) [A2PMA1X03EC56](#) [A3A-7310](#) [A3A-](#)  
[7340](#) [12037A2ULCSA](#) [1203A2UL](#) [ABGW410-R](#) [1211390004](#) [ABN400-R](#) [121382](#) [1213C3](#) [HE3B-M2](#) [1211500044](#) [121194](#) [1212MRA](#)  
[1232A6NF](#) [121489](#) [1223A2ULCSA](#) [D5P-MT4](#) [13435AG](#) [13445AD29GX768](#) [AG23-L2](#) [AH165-2SGLG1TE3](#) [AH165-TGFY22](#) [AH165-](#)  
[TGL5Y11E3](#) [AH165-TGLR11AA3](#)