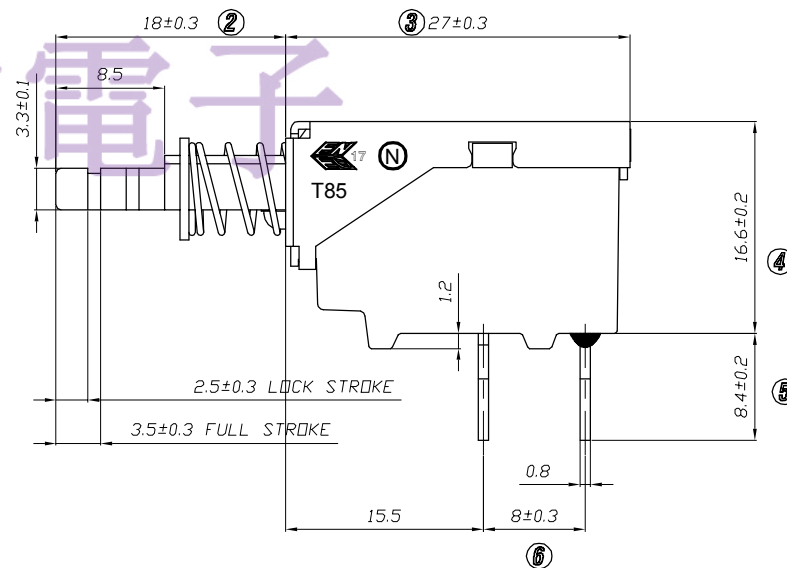
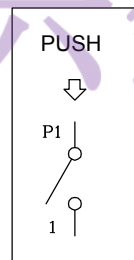
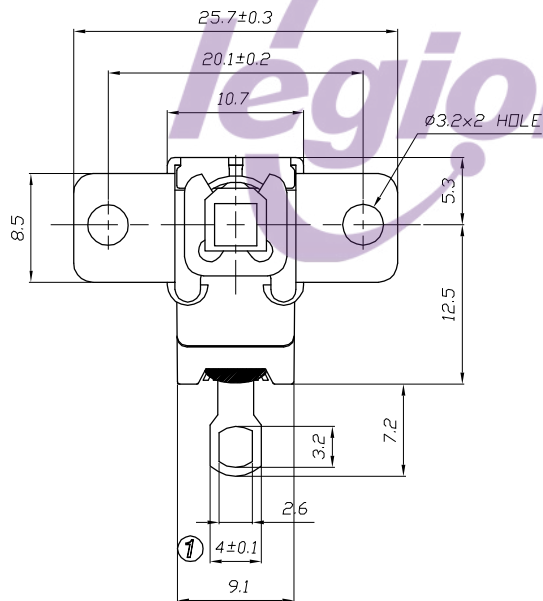
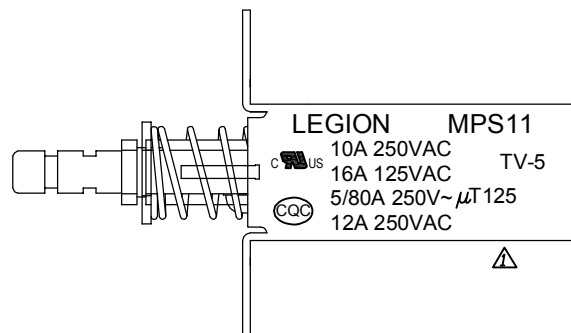


1. PUSH BUTTON SWITCH MODEL NO. MPS11-HL180-1-R
2. SOLDERING TYPE, LONG TERMINAL
3. RATING: 16A 125VAC/10A 250VAC(C-UL)
TV-5(C-UL)
5A/80A 250V~ μ T85(ENEC17;NEMKO)
12A 250VAC 5/80A 250V~ μ T125(CQC)
4. SILVER CONTACT: Ag ALLOY CLAD COPPER ALLOY
5. ALL MATERIALS USE IN CONFORMIY WITH THE RoHS DIRECTIVE
6. OPERATION FORCE: 700 \pm 200gf

TEL: 0769-82310511-867



5	→	10	→	DIMENSIONAL TOLERANCES		APPROVED	CHECKED	DESIGN	DRAWN	ALL SIZE ARE IN	MM			
4	→	9	→	RANGE	TOLERANCE				LMC	SCALE	NO			
3	→	8	→	X	\pm 0.30				2019.05.20	MAT'L	***	DRAWING NO.	REV.	
2	→	7	→	X.X	\pm 0.20					MATERIAL NO.				
1	T85 → T125	6	→	X.XX	\pm 0.10							MPS11-HL180-1-R	WIF119083	A1
NO	DESCRIPTION	NO	DESCRIPTION	ANGLES	\pm 1'	LEGION ELECTRONIC & HARDWARE CO., LTD.								

X-ON Electronics

Largest Supplier of Electrical and Electronic Components

Click to view similar products for [Pushbutton Switches](#) category:

Click to view products by [Legion](#) manufacturer:

Other Similar products are found below :

[8971K1133](#) [LW2L-M1C20M-A](#) [01-153.025](#) [M22-D-R-GB0/K11](#) [67021K512](#) [701PB580](#) [7199K101](#) [810K12910](#) [810KSV30B](#) [FLT 2U EE](#)
[01A](#) [MML21EA2ADK](#) [MML21KA3ABK](#) [MML23KW3AA01W](#) [8418K2](#) [8442K3](#) [8450K1](#) [860K11911T01A](#) [861901](#) [861K11911T01A07](#)
[861K13810T00A14](#) [861K13911](#) [8646AB6X718UL](#) [9533CD4+U574+U4922](#) [99-450.837](#) [99-453.837](#) [A2PMA1X03EC56](#) [A3A-7310](#) [A3A-](#)
[7340](#) [12037A2ULCSA](#) [1203A2UL](#) [ABGW410-R](#) [1211390004](#) [ABN400-R](#) [121382](#) [1213C3](#) [HE3B-M2](#) [1211500044](#) [121194](#) [1212MRA](#)
[1232A6NF](#) [121489](#) [1223A2ULCSA](#) [D5P-MT4](#) [13435AG](#) [13445AD29GX768](#) [AG23-L2](#) [AH165-2SGLG1TE3](#) [AH165-TGFY22](#) [AH165-](#)
[TGL5Y11E3](#) [AH165-TGLR11AA3](#)