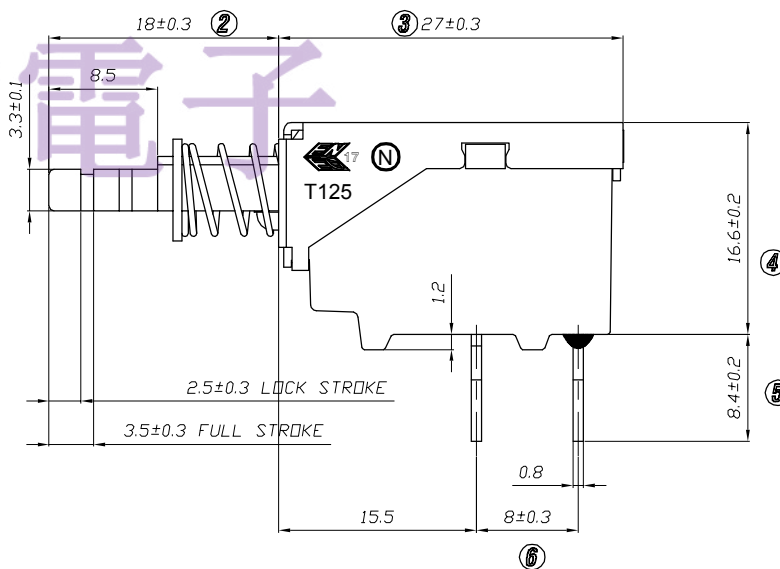
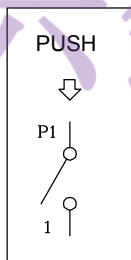
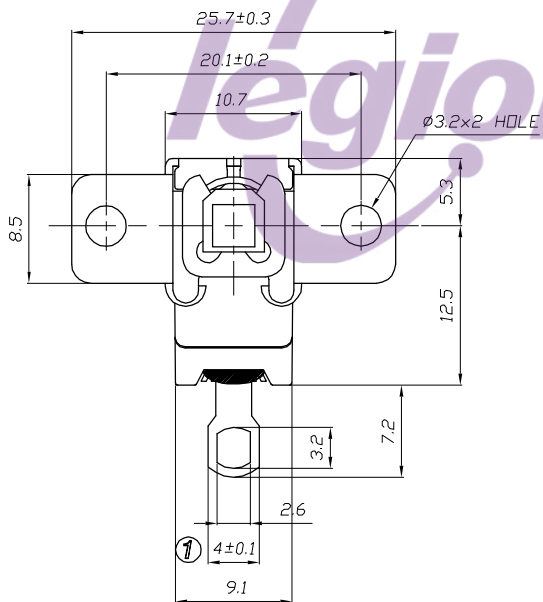
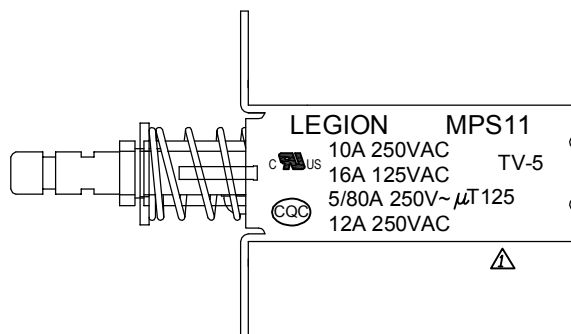


- PUSH BUTTON SWITCH MODEL NO. MPS11-HL180-R
- SOLDERING TYPE, LONG TERMINAL
- RATING: 16A 125VAC/10A 250VAC(C-UL)  
TV-5(C-UL)  
5A/80A 250V~  $\mu$ T125(ENEC17;NEMKO)  
12A 250VAC 5/80A 250V~  $\mu$ T125(CQC)
- SILVER CONTACT: Ag ALLOY CLAD COPPER ALLOY
- ALL MATERIALS USE IN CONFORMIY WITH THE RoHS DIRECTIVE
- OPERATION FORCE: 700  $\pm$ 200gf

TEL: 0769-82310511-867



5	→	10	→	DIMENSIONAL TOLERANCES		APPROVED	CHECKED	DESIGN	DRAWN	ALL SIZE ARE IN	MM		
4	→	9	→	RANGE	TOLERANCE				LMC	SCALE	NO		
3	→	8	→	X	$\pm$ 0.30				2019.05.20	MAT'L	***		
2	→	7	→	X.X	$\pm$ 0.20					MATERIAL NO.		DRAWING NO.	REV.
1	T85 → T125	6	→	X.XX	$\pm$ 0.10					MPS11-HL180-R		WIF119136	A1
NO	DESCRIPTION	NO	DESCRIPTION	ANGLES	$\pm$ 1'	LEGION ELECTRONIC & HARDWARE CO., LTD.							

## X-ON Electronics

Largest Supplier of Electrical and Electronic Components

*Click to view similar products for [Keylock Switches](#) category:*

*Click to view products by [Legion](#) manufacturer:*

Other Similar products are found below :

[58J9A90-01C02N](#) [719-0201-000](#) [719-0202-000](#) [719-5504-000](#) [84800-04](#) [88672-00](#) [GKNC33L](#) [PVA2OAH5](#) [HA1K-2C2VA-2](#) [14-235.022K](#)  
[AS6M-2K1B](#) [1571487-1](#) [1571489-1](#) [KEY-AS6](#) [KH3C-20C](#) [8928K493](#) [2SWK131AL102](#) [AS6M-2K1A](#) [HW1K-31BF20](#) [51-155.025D](#) [1-](#)  
[1437597-8](#) [58M1422](#) [84800-03](#) [86945-05](#) [719-0204-000](#) [719-0205-000](#) [719-0801-000](#) [719-0804-000](#) [88422-18](#) [51-295.025D](#) [51-378.F22D](#)  
[58J9A60-01C02N](#) [51-382.022D](#) [M81E0600](#) [719-0802-000](#) [719-5501-000](#) [719-5502-000](#) [Y1122-F503ALFT](#) [Y1122-F504ALFT](#) [84824-03](#)  
[CW4K-2BE10](#) [ACSNK-229-C2001](#) [50073975-02](#) [ASD0201KT8](#) [ASD2K10NU](#) [ASD2K11NU](#) [CW4K-2AE20-1H](#)  
[KSC331GSPECIALDELTA LFS](#) [30PA40-AML](#) [84809-05](#)