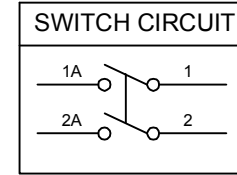
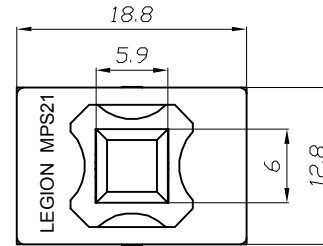


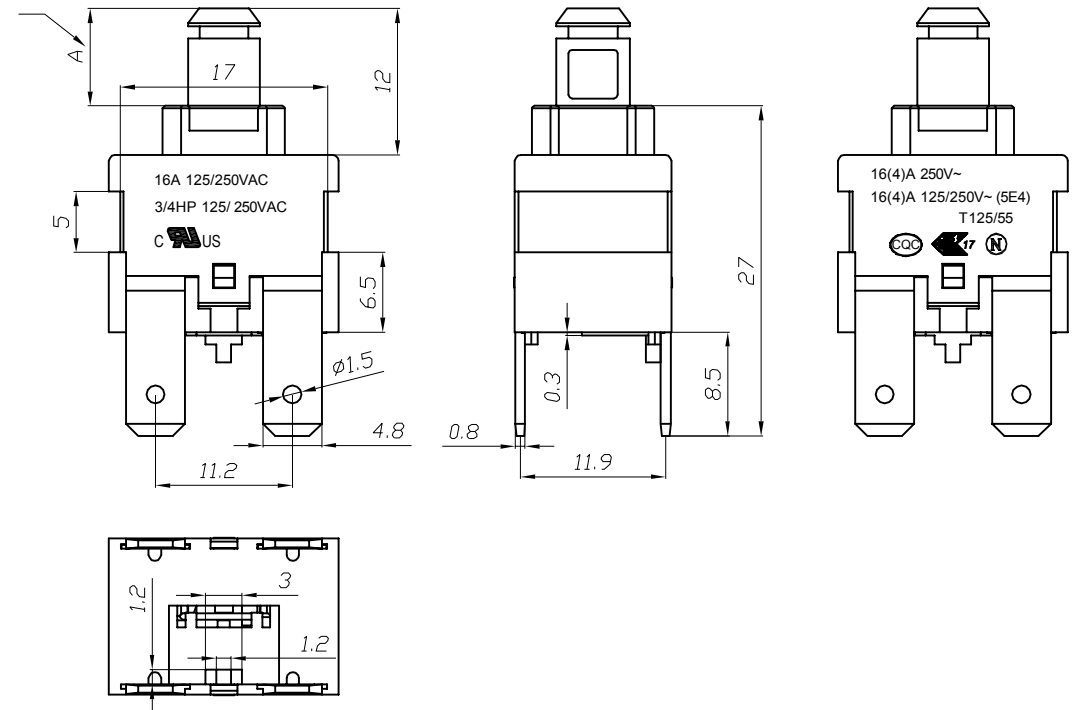
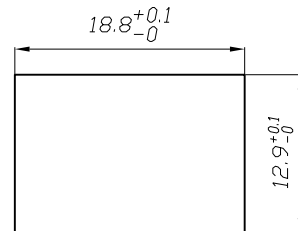
- 1.PUSH SWITCH MODEL NO. MPS21-WWBAA-R
- 2.QUICK CONNECTOR TYPE;DOUBLE POLE SINGLE THROW
- 3.RATING:16A 125/250VAC 3/4HP 125/250VAC(CUL)
 - 16(4)A 125/250V~ T125/55(ENEC17;NEMKO;CB)
 - 16(4)A 250~ T125/55(CQC)

- 4.ACTUATOR COLOR:WHITE
HOUSING COLOR:WHITE
BASE COLOR:BLACK
- 5.ALL MATERIALS ARE ROHS COMPLIANT
- 6.OPERATION FORCE:800 ±300gf



WHEN THE SWITCH IS ON THE "ON" STATE,
DIMENSION A IS 5.0 mm, AND THE "OFF"
STATE, DIMENSION A IS 8.0 mm

PANEL CUTOUT DIMENSION:



修正 REVISION	說明 DESCRIPTION	修訂者 REVISED BY	SPECIFICATION				公差 TOLERANCES		TOLERANCES UNLESS OTHERWISE SPEC.±0.3/0.05,ANG.±2			
			製圖 DRAWN BY	設計 DESIGNED BY	校對 CHECKED BY	核准 APPROVED BY	單位 UNIT	mm	機種名稱 MODEL NAME	PUSH SW	機種編號 MODEL NO.	MPS21-WWBAA-R
△							比例 SCALE	2/1	六鈞電子五金有限公司 LEGION ELECTRONIC & HARDWARE CO., LTD.			
△			25-FEB-2016	25-FEB-2016	25-FEB-2016	25-FEB-2016	日期 DATE	2016.2.25				

X-ON Electronics

Largest Supplier of Electrical and Electronic Components

Click to view similar products for [Pushbutton Switches](#) category:

Click to view products by [Legion](#) manufacturer:

Other Similar products are found below :

[8971K1133](#) [LW1L-M1C10V-A](#) [LW2L-M1C20M-A](#) [M22-D-R-GB0/K11](#) [67081K512X](#) [701PB580](#) [7199K101](#) [810K12910](#) [810KSV30B](#)
[FLT 2U EE 01A](#) [MML21EA2ADK](#) [MML21KA3ABK](#) [MML23KA3AC05K-001](#) [MML23KW3AA01W](#) [8418K2](#) [8442K3](#) [8450K1](#)
[860K11911T01A](#) [861901](#) [861K11911T01A07](#) [861K13810T00A14](#) [861K13911](#) [8646AB6X718UL](#) [8646ABUL](#) [9533CD4+U574+U4922](#) [95-414.000](#) [99-453.837](#) [A22NZBGANGA](#) [A22NZBMMNGA](#) [A22NZBNANGA](#) [A22NZMPATRA](#) [A2PMA1X03EC56](#) [A3A-7310](#) [A3A-7340](#)
[12037A2ULCSA](#) [1203A2UL](#) [ABGW410-R](#) [1211390004](#) [ABN400-R](#) [121382](#) [1213C3](#) [HE3B-M2](#) [1211500044](#) [1211580012](#) [121194](#)
[1212MRA](#) [1241.1183.7047](#) [121489](#) [1223A2ULCSA](#) [1241.1183.8000](#)