

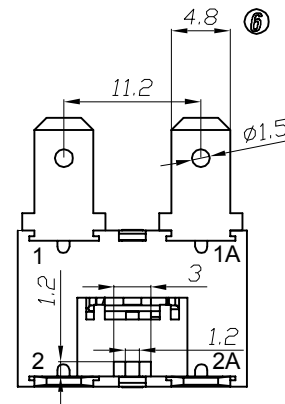
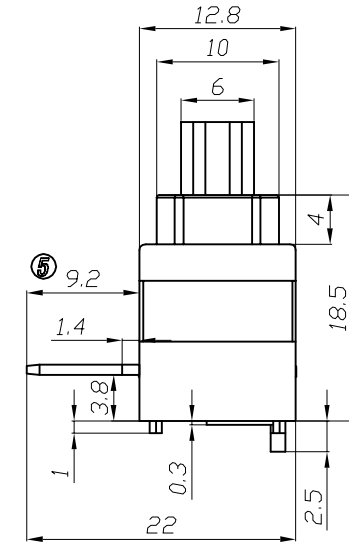
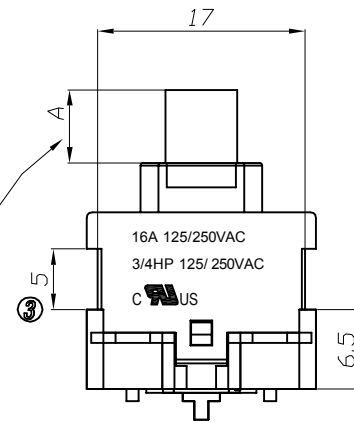
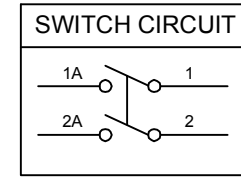
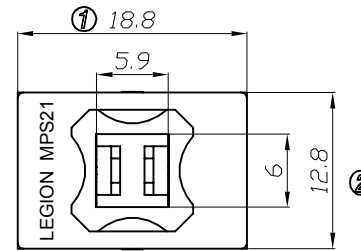
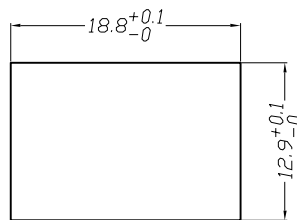
1. 按键开关型号 PUSH SWITCH MODEL NO. MPS21-WWBCB-S1-R
2. 快插端子类型 QUICK CONNECTOR TYPE;
单刀单掷 SINGLE POLE SINGLE THROW
3. 额定值 RATING: 16A 125/250VAC 3/4HP 125/250VAC (CUL)
16(4)A 125/250V~ T125/55 (ENEC17; NEMKO; CB)
16(4)A 250~ T125/55 (CQC)

C-UL APPROVAL FILE NO. E153399
 ENEC17 CERTIFICATE NO. 3689
 NEMKO CERTIFICATE NO. P10213218/A2
 CQC CERTIFICATE NO. CQC10002051908
 CB APPROVAL FILE NO. 60225/A1/M1

4. 柄的颜色 ACTUATOR COLOR: WHITE
基座的颜色 HOUSING COLOR: WHITE
外壳的颜色 BASE COLOR: BLACK
5. 所有部件均使用环保材料
ALL MATERIALS ARE ROHS COMPLIANT

WHEN THE SWITCH IS ON THE "ON" STATE,
 DIMENSION A IS 3.0 mm, AND THE "OFF"
 STATE, DIMENSION A IS 6.0 mm

PANEL CUTOUT DIMENSION:



修正 REVISION	說明 DESCRIPTION	修訂者 REVISED BY	SPECIFICATION				公差 TOLERANCES		TOLERANCES UNLESS OTHERWISE SPEC. ±0.5/0.02, ANG. ±3		
			製圖 DRAWN BY	設計 DESIGNED BY	校對 CHECKED BY	核准 APPROVED BY	單位 UNIT	mm	機種名稱 MODEL NAME	PUSH SW	機種編號 MODEL NO.
△							比例 SCALE	5/3	六鈞電子五金有限公司 LEGION ELECTRONIC & HARDWARE CO., LTD.		
△			04-Mar-2013	04-Mar-2013	04-Mar-2013	04-Mar-2013	日期 DATE	2013.03.04			

X-ON Electronics

Largest Supplier of Electrical and Electronic Components

Click to view similar products for [Pushbutton Switches](#) category:

Click to view products by [Legion](#) manufacturer:

Other Similar products are found below :

[8971K1133](#) [LW2L-M1C20M-A](#) [01-153.025](#) [M22-D-R-GB0/K11](#) [67021K512](#) [701PB580](#) [7199K101](#) [810K12910](#) [810KSV30B](#) [FLT 2U EE](#)
[01A](#) [MML21EA2ADK](#) [MML21KA3ABK](#) [MML23KW3AA01W](#) [8418K2](#) [8442K3](#) [8450K1](#) [860K11911T01A](#) [861901](#) [861K11911T01A07](#)
[861K13810T00A14](#) [861K13911](#) [8646AB6X718UL](#) [9533CD4+U574+U4922](#) [99-450.837](#) [99-453.837](#) [A2PMA1X03EC56](#) [A3A-7310](#) [A3A-](#)
[7340](#) [12037A2ULCSA](#) [1203A2UL](#) [ABGW410-R](#) [1211390004](#) [ABN400-R](#) [121382](#) [1213C3](#) [HE3B-M2](#) [1211500044](#) [121194](#) [1212MRA](#)
[1232A6NF](#) [121489](#) [1223A2ULCSA](#) [D5P-MT4](#) [13435AG](#) [13445AD29GX768](#) [AG23-L2](#) [AH165-2SGLG1TE3](#) [AH165-TGFY22](#) [AH165-](#)
[TGL5Y11E3](#) [AH165-TGLR11AA3](#)