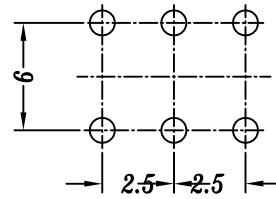
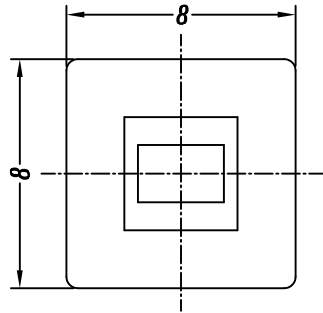
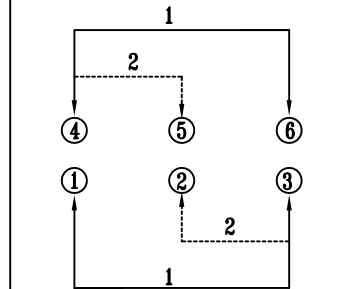


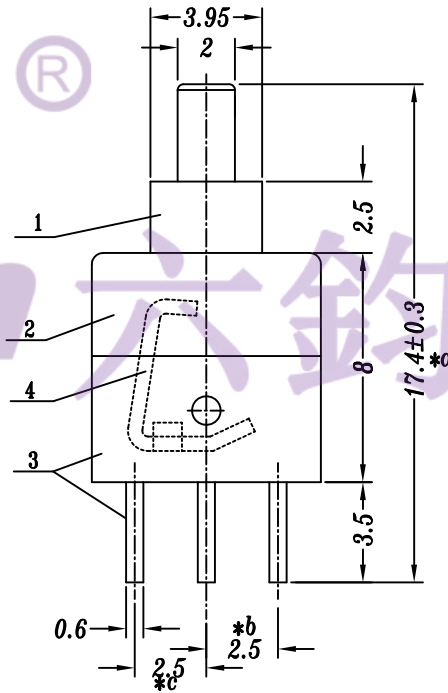
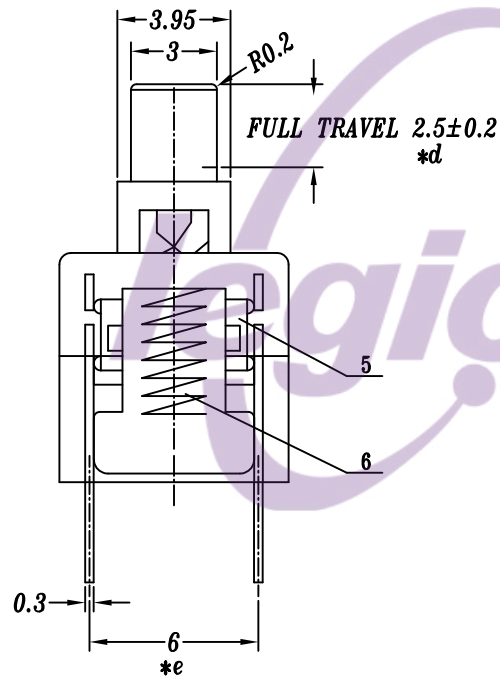
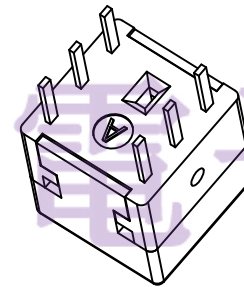
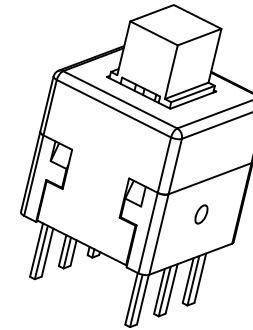
HAOYU



P.C.B LAYOUT



SCHEMATIC



技术要求:

1. 使用温度范围: -30~+70°C
2. 耐压: AC500V (50Hz)/min
3. 额定负荷 : DC12V 0.3A
4. 动作力: 180±50GF , 250±50GF, 350±50GF, 500±100GF
5. 接触电阻: ≤100mΩ
6. 绝缘电阻 : ≥100MΩ
7. 寿命: 10000次

					TOLERANCE UNLESS SPECIFIED							
NO.	PART NAME	MATERIAL	QTY	FINISHING	UP TO 5mm: ±0.1	ANGULAR ±1°	A0	2019.07.01	REVISIONS		BY	APPD
6	PB22E80 SPRING	SUS	1	NATURAL	ABOVE 5mm: ±0.2		NO	DATE				
5	PB22E80 CONTACT	PBS	2	Ag PLATING	TITLE: PUSH BUTTON SWITCH		UNIT : MM	ROHS COMPLIANT	DWN			
4	PB22E80 CAM STICK	SUS	1	NATURAL	MODEL: PB-22E82-S-G		SCALE: 1:1	CHK'D				
3	PB22E81 BASE	PA66+30%GF/BRASS	1	BLACK/Ag PLATING	东莞市六钧电子五金有限公司		APPD		PRO.AGL:		REV :A0	
2	PB22E80 COVER	PA66	1	WHITE								
1	PB22E82 KNOB	PA66+30%GF	1	BLUE								

## X-ON Electronics

Largest Supplier of Electrical and Electronic Components

*Click to view similar products for [Pushbutton Switches](#) category:*

*Click to view products by [Legion](#) manufacturer:*

Other Similar products are found below :

[8971K1133](#) [LW2L-M1C20M-A](#) [01-153.025](#) [M22-D-R-GB0/K11](#) [67021K512](#) [701PB580](#) [7199K101](#) [810K12910](#) [810KSV30B](#) [FLT 2U EE](#)  
[01A](#) [MML21EA2ADK](#) [MML21KA3ABK](#) [MML23KW3AA01W](#) [8418K2](#) [8442K3](#) [8450K1](#) [860K11911T01A](#) [861901](#) [861K11911T01A07](#)  
[861K13810T00A14](#) [861K13911](#) [8646AB6X718UL](#) [9533CD4+U574+U4922](#) [99-450.837](#) [99-453.837](#) [A2PMA1X03EC56](#) [A3A-7310](#) [A3A-](#)  
[7340](#) [12037A2ULCSA](#) [1203A2UL](#) [ABGW410-R](#) [1211390004](#) [ABN400-R](#) [121382](#) [1213C3](#) [HE3B-M2](#) [1211500044](#) [121194](#) [1212MRA](#)  
[1232A6NF](#) [121489](#) [1223A2ULCSA](#) [D5P-MT4](#) [13435AG](#) [13445AD29GX768](#) [AG23-L2](#) [AH165-2SGLG1TE3](#) [AH165-TGFY22](#) [AH165-](#)  
[TGL5Y11E3](#) [AH165-TGLR11AA3](#)