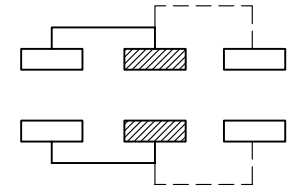
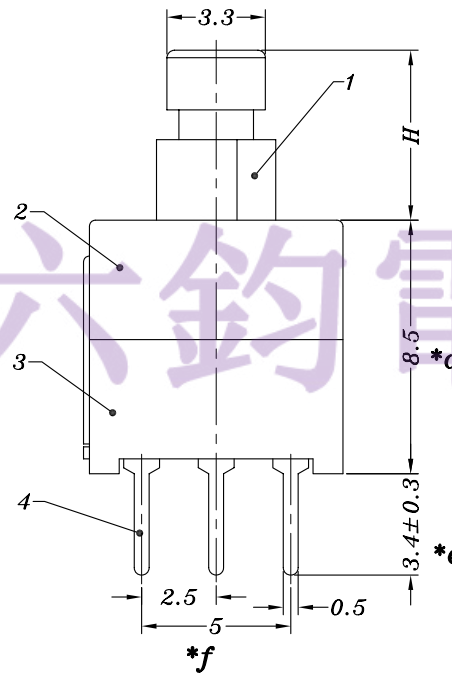
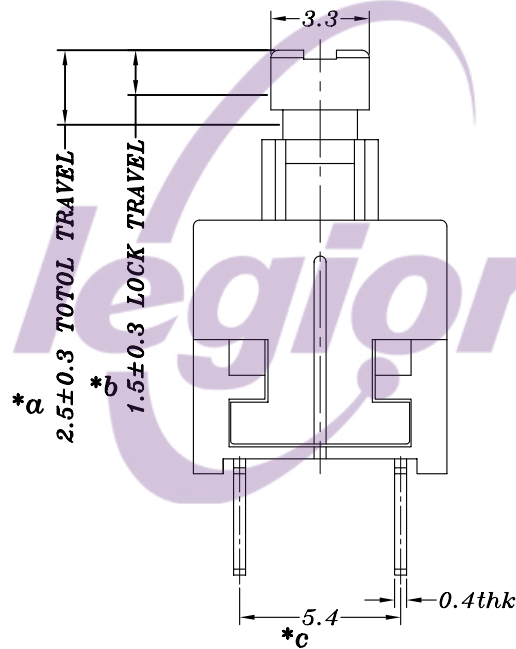


P.C.B LAYOUT



SCHEMATIC



SPECIFICATION

1. Rating: DC 12V 0.3A
2. Function: 2P2T
3. Contact Resistance: $\leq 70\text{m}\Omega\text{MAX}$
4. Operating Force: $180 \pm 50\text{gf}$, $250 \pm 80\text{gf}$
5. Life test: 10,000 cycles

KNOB H			C
5.7	6.5	9.5	3.3*3.3

NO.	PART NAME	MATERIAL	QTY	FINISHING	TOLERANCE UNLESS SPECIFIED		2	2015.1.20	柄型代码分开		
7	CAM STICK	SUS	1	WASHING	UP TO 5mm: ± 0.1 ABOVE 5mm: ± 0.2	ANGULAR $\pm 1^\circ$	1	2014.10.15	盖子材料修正		
6	SPRING	SUS	1	WASHING			NO	DATE	REVISIONS	BY	APPD
5	CONTACT CLIP	PBS	2	Ag CLAD	TITLE: PUSH SWITCH		UNIT : MM	ROHS COMPLIANT	DWN		
4	TERMINAL	PA66/0.4mm BRASS	2	BLACK/Ag PLATED	MODEL: PB-22E85-S-5.7C-C-W		SCALE: 5:1		CHK'D		
3	CASE	PA66	1	BLACK	东莞市六钧电子五金有限公司				APPD		
2	COVER	POM	1	BLACK/蓝灰色							
1	PB-22E85-HC KNOB	POM	1	WHITE/YELLOW/BLACK							
PRO.AGL:										REV : A	

X-ON Electronics

Largest Supplier of Electrical and Electronic Components

Click to view similar products for [Pushbutton Switches](#) category:

Click to view products by [Legion](#) manufacturer:

Other Similar products are found below :

[8971K1133](#) [LW2L-M1C20M-A](#) [01-153.025](#) [M22-D-R-GB0/K11](#) [67021K512](#) [701PB580](#) [7199K101](#) [810K12910](#) [810KSV30B](#) [FLT 2U EE](#)
[01A](#) [MML21EA2ADK](#) [MML21KA3ABK](#) [MML23KW3AA01W](#) [8418K2](#) [8442K3](#) [8450K1](#) [860K11911T01A](#) [861901](#) [861K11911T01A07](#)
[861K13810T00A14](#) [861K13911](#) [8646AB6X718UL](#) [9533CD4+U574+U4922](#) [99-450.837](#) [99-453.837](#) [A2PMA1X03EC56](#) [A3A-7310](#) [A3A-](#)
[7340](#) [12037A2ULCSA](#) [1203A2UL](#) [ABGW410-R](#) [1211390004](#) [ABN400-R](#) [121382](#) [1213C3](#) [HE3B-M2](#) [1211500044](#) [121194](#) [1212MRA](#)
[1232A6NF](#) [121489](#) [1223A2ULCSA](#) [D5P-MT4](#) [13435AG](#) [13445AD29GX768](#) [AG23-L2](#) [AH165-2SGLG1TE3](#) [AH165-TGFY22](#) [AH165-](#)
[TGL5Y11E3](#) [AH165-TGLR11AA3](#)