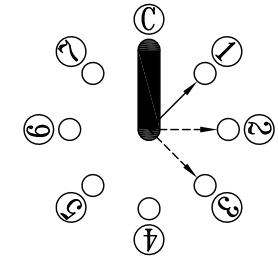
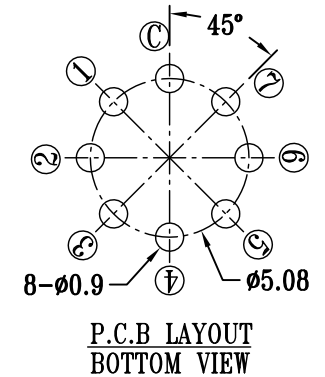
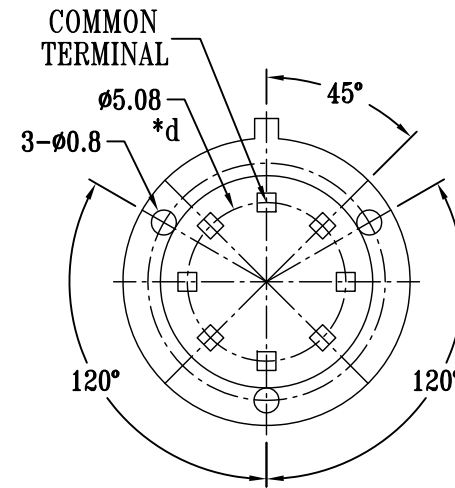
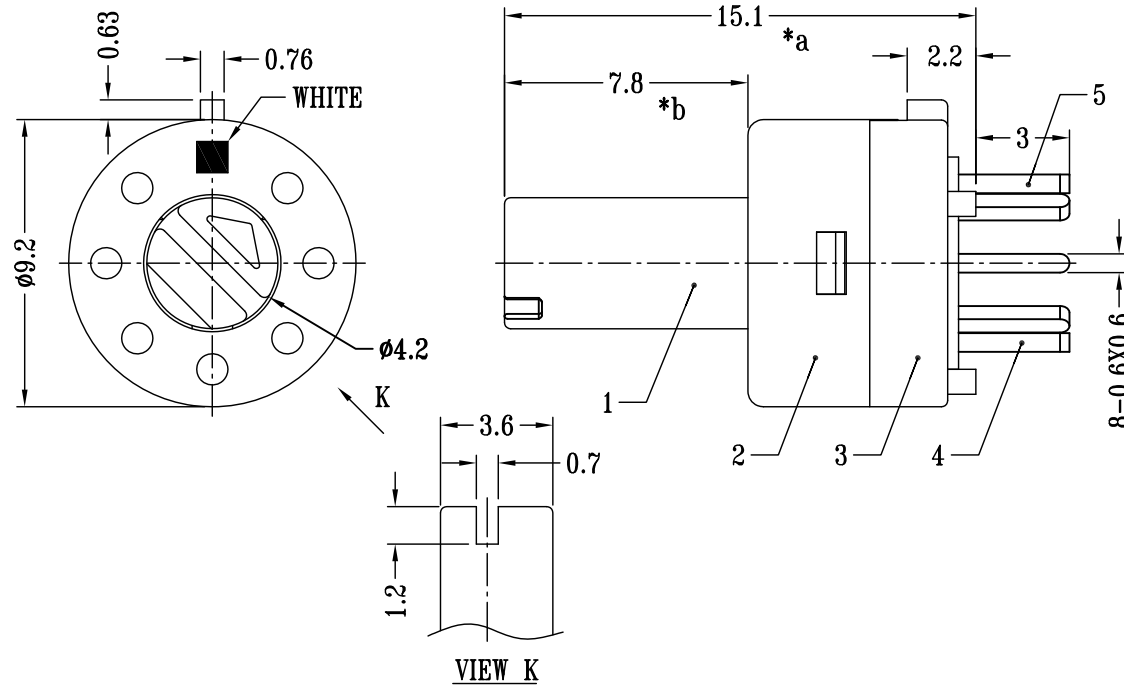


ELECTRICAL RATING: 0.5A 24V DC ; 0.2A 48V DC
 CONTACT RESISTANCE: 100mΩ MAX
 INSULATION RESISTANCE: 100MΩ MIN. 500V DC
 DIELECTRIC STRENGHT: 500V AC FOR 1 MINUTE
 OPERATING FORCE: 300±150gf
 OPERATING LIFE: 5000 cycles
 OPERATING TEMPERATURE RANGE: -20°C ~ +70°C



SCHEMATIC



P.C.B LAYOUT
BOTTOM VIEW

注：“*”表示关键尺寸（3个）。

NO.	PARTS	MATERIALS	Q'TY	FINISH	TOLERANCE UNLESS SPECIFIED	ISSUE	DATE	DESCRIPTIONS OF REVISION	REMARK
8									
7	SPRING	STEEL WIRE	1	NATURAL					
6	CONTACT	BRASS STRIP	1	Ag PLATED	WITHIN 1.5mm : ±0.1mm	A/0	14-Dec-2021		
5	TERMINAL B	BRASS STRIP	1	Ag PLATED	OVER 1.5mm : ±0.2mm				
4	TERMINAL A	COPPER STRIP	7	Ag PLATED	TITLE : ROTARY SWITCH			UNIT : mm	DRWG NO.: RS-03-Ag
3	CASE	LCP	1	BLACK	MODEL: RS-003-Ag			SCALE: 3:1	DWN.
2	COVER	PA66	1	BLACK	东莞市六钧电子五金有限公司			CHK'D	14-Dec-2021
1	KNOB	PA66	1	BLACK				APPD.	14-Dec-2021

X-ON Electronics

Largest Supplier of Electrical and Electronic Components

Click to view similar products for [Rotary Switches](#) category:

Click to view products by [Legion](#) manufacturer:

Other Similar products are found below :

[71ESF30-05204N](#) [MC06L1NCGF](#) [84986-26](#) [PLR3251](#) [PLR3262](#) [A0142M2SP](#) [A019605](#) [A029303](#) [R2AA2133NNNN](#) [R2AA4455NNNN](#)
[RMS1224](#) [14-520.0360](#) [BCK1006](#) [HW1MS-0202-101](#) [A029101](#) [ACSNO-129-YB-C1014](#) [ACSNO-134-RR-YB-C1005](#) [ACSNO-353-SB-](#)
[C3016](#) [1825537-4](#) [T505](#) [T505E](#) [H10207RR01Q](#) [M3786/39-4ZC](#) [M3786/4-0630](#) [M3786/4-3044](#) [M3786/4-5256](#) [MC6CX1A502X009](#)
[44MBS60-04-2-03N](#) [44MG90-02-1-02N](#) [50KMT90-01-2-02N](#) [55DP30-01-2-AJN](#) [55P30-01-1-12S-C](#) [DKPT65105291](#) [5-1825033-1](#)
[08MY231140](#) [101402A](#) [7813S-1-051E](#) [801775-2B](#) [55P30-01A12S](#) [55P36-01-1-10N-C](#) [55P36-01A10N](#) [55SP30-01-1-07N](#) [M3786/4-5034](#)
[M3786/4-3010](#) [M3786/4-1150L](#) [M3786/4-1256L](#) [T10012E](#) [447610-1](#) [55D36-01-2-AJN](#) [55DP36-01-1-AJN](#)