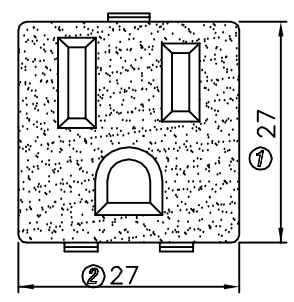


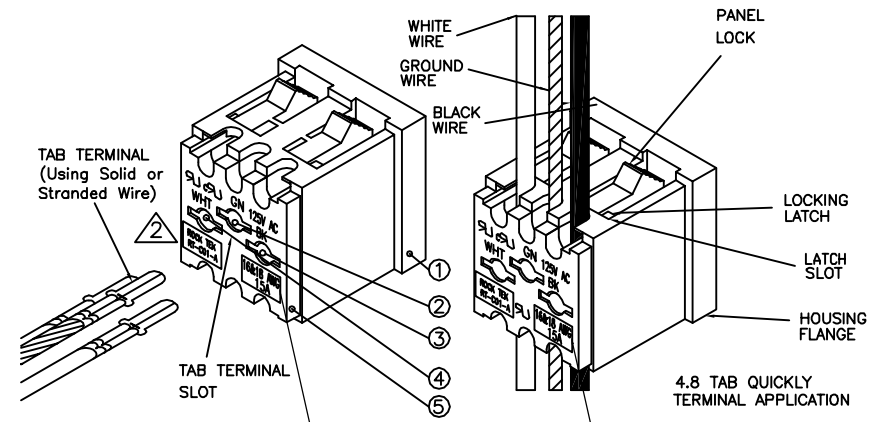
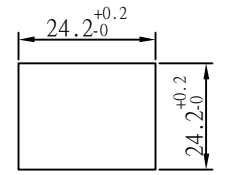
4 3 2 1

SINGLE SOCKET

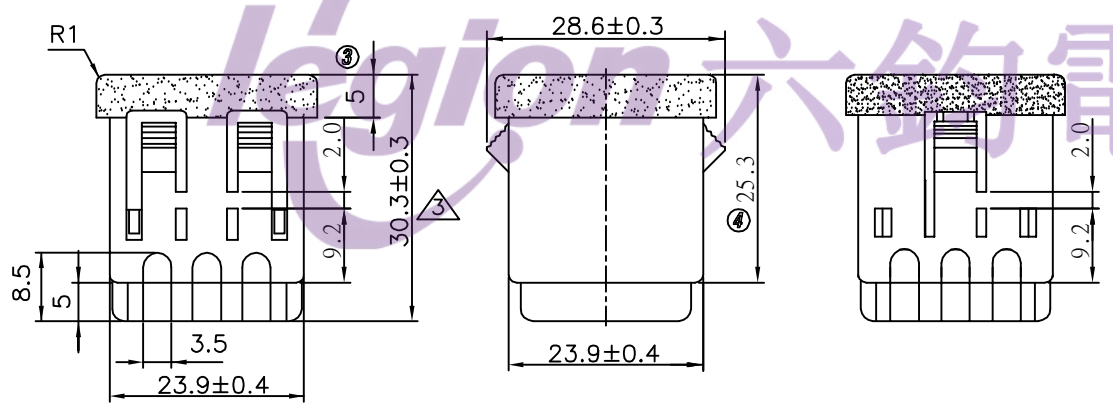


PANEL CUTOUT DIMENSION

	THICKNESS(t)
1	0.8 ^{-0.1}
2	1.3 ^{-0.1}
3	1.5 ^{-0.1}
4	1.8 ^{-0.1}



线材型号 电话: 0769-82310511-867
 线材型号 邮箱: hooya89@hooya.hk
 V: hooya89



品名	线材型号	外壳颜色
RT-C01-A	16&18 AWG	黑色
RT-C01-A1	12&14 AWG	黑色
RT-C01-A2	16&18 AWG	白色
RT-C01-A8	12&14 AWG	白色
RT-C01-A3	12&14 AWG	奶白色
RT-C01-A4	16&18 AWG	奶白色
RT-C01A-K	12&14 AWG	黑色
RT-C01-A6	12&14 AWG	冷灰9C

NOTES:
 1.Rating : 15A 125VAC UL ; CUL
 2.Contact resistance : 50mΩ Max
 3.Insulation resistance : >100MΩ (Min) 500VDC
 4.Dielectric strength : >2000VAC 0.5mA 1 minutes

NO.	部件名称	材料	用量
1	底座	PA66 UL94V-0	1
2	1#端子	C2680 t0.4 无镀	1
3	2#端子	C2680 t0.4 无镀	1
4	3#端子	C2680 t0.4 镀镍	1
5	后盖	PA66 UL94V-0	1

NO	DESCRIPTION	NO	DESCRIPTION	DIMENSIONAL TOLERANCES		APPROVED	CHECKED	DESIGN	DRAWN	ALL SIZE ARE IN		DRAWING NO.	REV.
				RANGE	TOLERANCE					MM	NO		
5	→	10	→	X	±0.30	LMC 2019.05.20				MAT'L	***	WIF106004	E2
4	→	9	→	X.X	±0.20					MATERIAL NO.			
3	(30) → 30.3	8	→	X.XX	±0.10								
2	更正产品刻字 2020.11.28	7	→	ANGLES	±1'								
1	整理图纸 2020.10.14	6	→										
LECION ELECTRONIC & HARDWARE CO., LTD.													

4 3 2 1

X-ON Electronics

Largest Supplier of Electrical and Electronic Components

Click to view similar products for [AC Power Plugs & Receptacles](#) category:

Click to view products by [Legion](#) manufacturer:

Other Similar products are found below :

[85447L](#) [1301460003](#) [1301520008](#) [14W07](#) [15W07](#) [22806](#) [26W47](#) [929662-1](#) [27W75](#) [27W81](#) [26W](#) [26W76BLK](#) [2783](#) [27W47](#) [27W48](#)
[29W47MB](#) [HDR-E14FG1+](#) [43305](#) [85266](#) [5262DW](#) [22801](#) [25W47](#) [69W75](#) [701W-15/06](#) [26W75](#) [26W75BLK](#) [GM 207-3](#) [NBR](#)
[BLASSBRAUN/LIGHT BROWN](#) [27T76](#) [8210GY](#) [29W48](#) [A52S22A](#) [26T49](#) [2707](#) [25W04MB](#) [2708G](#) [27W07MB](#) [2883](#) [27W74MB](#)
[28W75BLK](#) [27W81MB](#) [2983](#) [27W10MB](#) [29W83](#) [15W33GCM](#) [26W47-W](#) [63W65](#) [RECWALLBOXBA](#) [178125-2](#) [RT-C08-G2-BG](#) [RT-](#)
[C14-H08-AA-B\(HF\)](#)