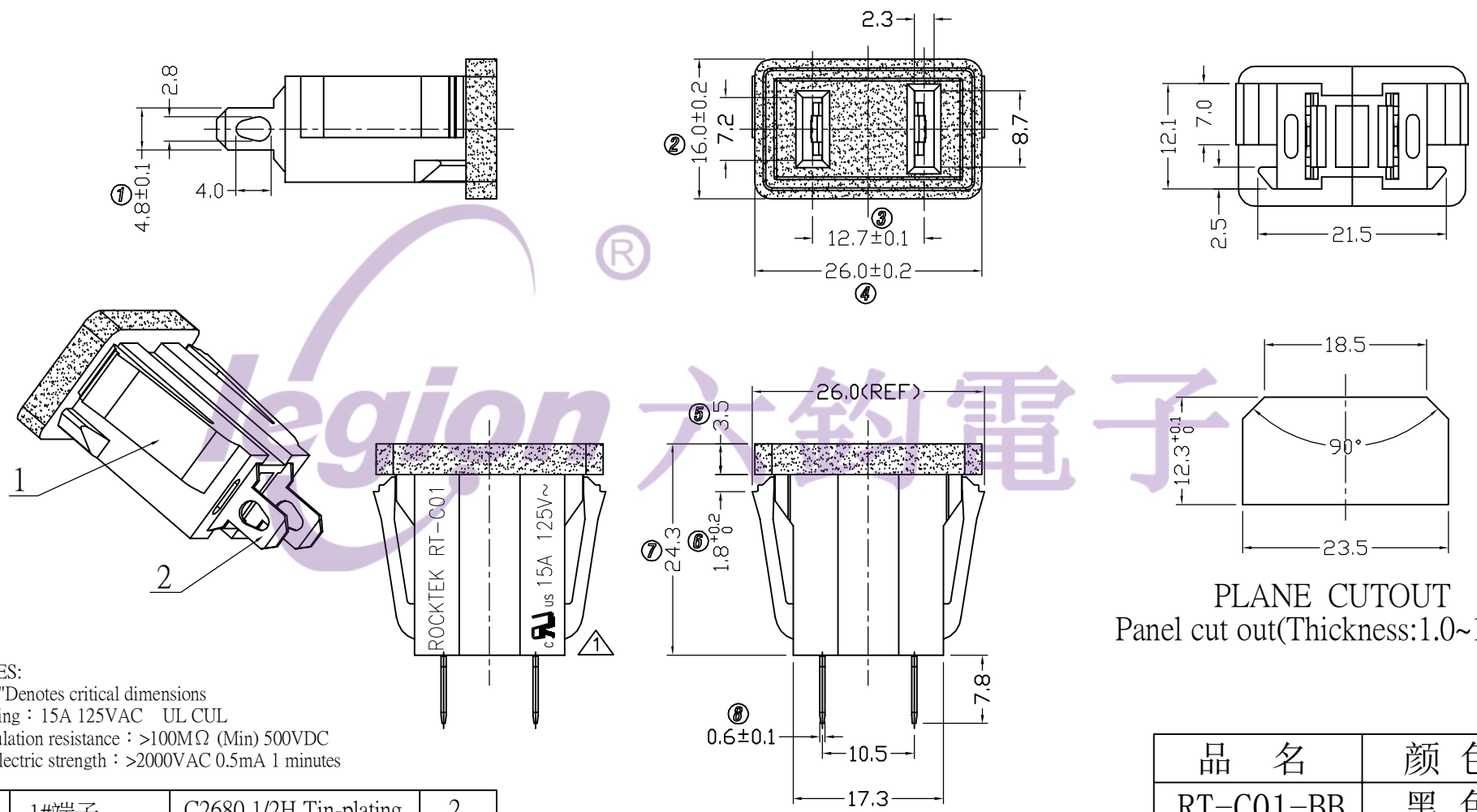


4 3 2 1

D  
C  
B  
A

D  
C  
B  
A



NOTES:  
 1."O"Denotes critical dimensions  
 2.Rating : 15A 125VAC UL CUL  
 3.Insulation resistance : >100MΩ (Min) 500VDC  
 4.Dielectric strength : >2000VAC 0.5mA 1 minutes

2	1#端子	C2680 1/2H Tin-plating	2
1	本体	PA66 UL94V-0	1
NO.	PART NAME	MATERIAL	Q'TY

电话: 0769-82310511-867  
 邮箱: hooya89@hooya.hk

品名	颜色
RT-C01-BB	黑色
RT-C01-BW	白色

A	5	→	10	→	DIMENSIONAL TOLERANCES	APPROVED	CHECKED	DESIGN	DRAWN	ALL SIZE ARE IN	MM		
	4	→	9	→		RANGE	TOLERANCE				SCALE		1:1
	3	→	8	→	X	±0.30	GYW			MAT'L		DRAWING NO.	REV.
	2	→	7	→	X.X	±0.20				MATERIAL NO.			
	1	增加刻字 2021.06.05	6	→	X.XX	±0.10				RT-C01-B*	WIF119047		
	NO	DESCRIPTION	NO	DESCRIPTION	ANGLES	±1°	LEGION ELECTRONIC & HARDWARE CO., LTD						

4 3 2 1

## X-ON Electronics

Largest Supplier of Electrical and Electronic Components

*Click to view similar products for [Legion manufacturer](#):*

Other Similar products are found below :

[2AS4T1A1M2RES](#) [DC-012A-2.0](#) [DC-013-1.65-PU](#) [DC-013A-2.0-PU](#) [DC-014-2.0](#) [DC-014BA-3.0-PU](#) [DC-015-2.5-PU](#) [DC-015C-1.3](#) [DC-018-2.0-SH024](#) [DC-029-1.0](#) [DC-038-1.45](#) [DC-044-1.65-SU](#) [DC-044-2.5-SU](#) [DC-044A-2.5-PU](#) [DC-044G-2.0-PU-G](#) [DC-045B-1.3](#) [DC-062-3.0](#) [DC-080-1.2](#) [DC-083-1.65](#) [DC-084-2.0](#) [DC-086-2.1-PU](#) [DC-092A-1.3](#) [DC-511-2.0](#) [DC-511-2.5](#) [DC-515-2.0-PU](#) [DC-528-2.0](#) [DC-528A-2.5-AU](#) [DC-531-2.0-LCP](#) [DC-543-1.65](#) [DIN-319H](#) [DIN-323H](#) [DIN-324D](#) [DIN-422A](#) [DIN-449](#) [DIN-504](#) [DIN-504B-M10](#) [DIN-504M](#) [DIN-603](#) [DIN-804](#) [DIN-901](#) [DIN-903A](#) [FR04-217B3Q16L-R](#) [FR04-304B3Q16L-R](#) [FR04-308B3Q16L-R](#) [FR04-319B3Q16L-R](#) [FR04-322B3Q16L-R](#) [HR31-M46A-1P-F1-R](#) [HR31-M83A-1P-F1-R](#) [LEC-DC-006-1.3](#) [LEC-PJ-202](#)