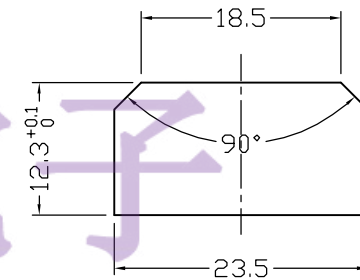
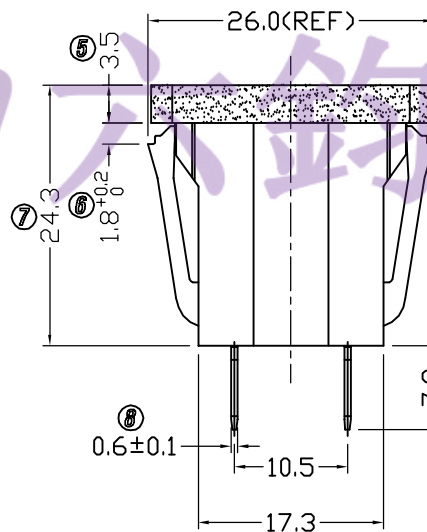
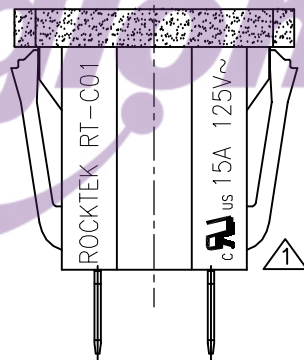
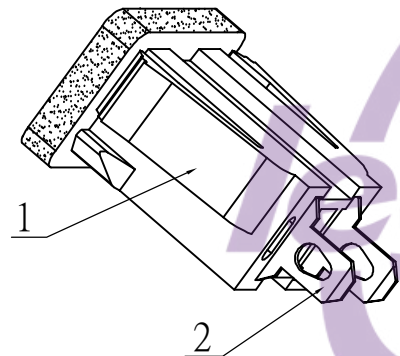
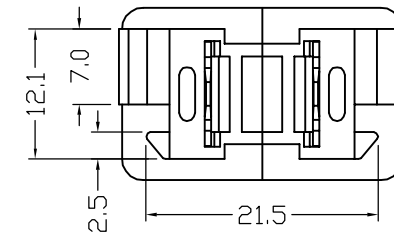
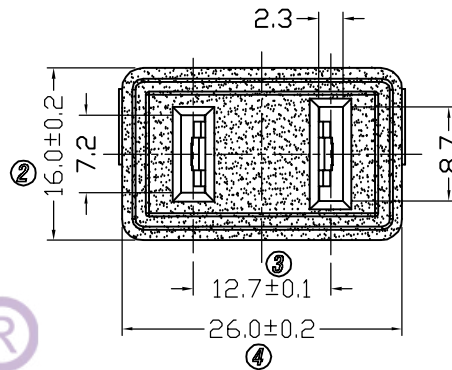
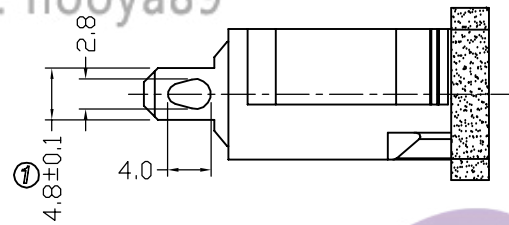


电话：0769-82310511-867  
 邮箱：hooya89@hooya.hk  
 V：hooya89



PLANE CUTOUT  
 Panel cut out(Thickness:1.0~1.6mm)

- NOTES:  
 1."O"Denotes critical dimensions  
 2.Rating : 15A 125VAC UL CUL  
 3.Insulation resistance : >100MΩ (Min) 500VDC  
 4.Dielectric strength : >2000VAC 0.5mA 1 minutes

2	1#端子	C2680 1/2H Tin-plating	2
1	本体	PA66 UL94V-0	1
NO.	PART NAME	MATERIAL	Q'TY

品名	颜色
RT-C01-BB	黑色
RT-C01-BW	白色

5	→	10	→	DIMENSIONAL TOLERANCES		APPROVED	CHECKED	DESIGN	DRAWN	ALL SIZE ARE IN	MM	
4	→	9	→	RANGE	TOLERANCE					SCALE	1:1	
3	→	8	→	X	±0.30	GYW				MAT'L		
2	→	7	→	X.X	±0.20					MATERIAL NO.	DRAWING NO.	REV.
1	增加刻字 2021.06.05	6	→	X.XX	±0.10					RT-C01-B*	WIF119047	A1
NO	DESCRIPTION	NO	DESCRIPTION	ANGLES	±1°	LEGION ELECTRONIC & HARDWARE CO., LTD						

## X-ON Electronics

Largest Supplier of Electrical and Electronic Components

*Click to view similar products for [AC Power Plugs & Receptacles](#) category:*

*Click to view products by [Legion](#) manufacturer:*

Other Similar products are found below :

[85447L](#) [1301460003](#) [1301520008](#) [14W07](#) [15W07](#) [22806](#) [26W47](#) [929662-1](#) [27W75](#) [27W81](#) [26W](#) [26W76BLK](#) [2783](#) [27W47](#) [27W48](#)  
[29W47MB](#) [HDR-E14FG1+](#) [43305](#) [85266](#) [5262DW](#) [22801](#) [25W47](#) [69W75](#) [701W-15/06](#) [26W75](#) [26W75BLK](#) [GM 207-3 NBR](#)  
[BLASSBRAUN/LIGHT BROWN](#) [27T76](#) [8210GY](#) [29W48](#) [A52S22A](#) [26T49](#) [2707](#) [25W04MB](#) [2708G](#) [27W07MB](#) [2883](#) [27W74MB](#)  
[28W75BLK](#) [27W81MB](#) [2983](#) [27W10MB](#) [29W83](#) [15W33GCM](#) [26W47-W](#) [63W65](#) [RECWALLBOXBA](#) [178125-2](#) [RT-C08-G2-BG](#) [RT-](#)  
[C14-H08-AA-B\(HF\)](#)