

4

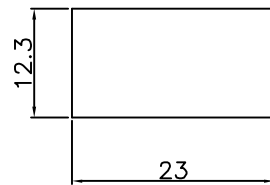
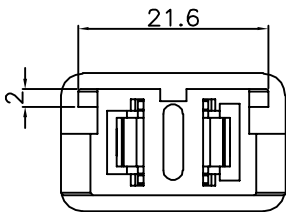
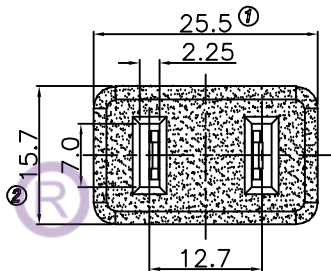
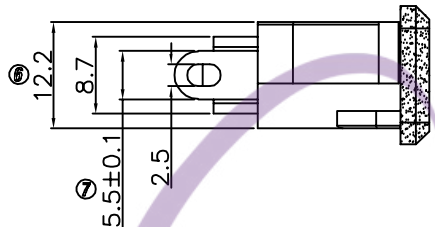
3

2

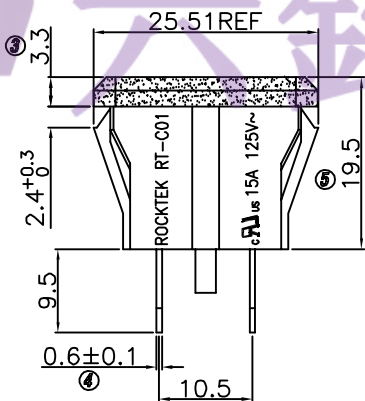
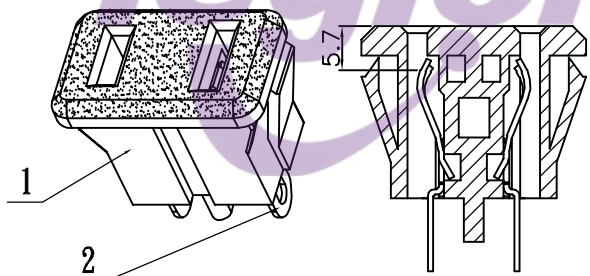
1

D

D



PLANE CUTOUT  
 PANEL CUTOUT THICKNESS 1.5~1.8mm



品名	RT-C01-CB-2	黑色	RT-C01-CB-1	黑色
	RT-C01-CW-2	白色	RT-C01-CW-1	白色
插孔形状				

电话 : 0769-82310511-867

邮箱 : hooya89@hooya.hk

V : hooya89

NOTES:

- 1."O"Denotes critical dimensions
- 2.Rating : 15A 125VAC UL CUL
- 3.Insulation resistance : >100MΩ (Min) 500VDC
- 4.Dielectric strength : >2000VAC 0.5mA 1 minutes

2	1# terminal	C2680 EH Tin-plating 3~5 μm	2
1	BODY	PA66 94-V0	1
NO.	PART NAME	MATERIAL	Q'TY

5	→	10	→	DIMENSIONAL TOLERANCES		APPROVED	CHECKED	DESIGN	DRAWN	ALL SIZE ARE IN	MM		
4	→	9	→	RANGE	TOLERANCE				GYW	SCALE	NO		
3	→	8	→	X	±0.30				2018.12.21	MAT'L	***		
2	→	7	→	X.X	±0.20					MATERIAL NO.		DRAWING NO.	REV.
1	增加颜色	2023.04.06	6	→	X.XX	±0.10				RT-C01-C*-*		WIF120101	A1
NO	DESCRIPTION		NO	DESCRIPTION	ANGLES	±1'	LEGIION ELECTRONIC & HARDWARE CO., LTD.						

4

3

2

1

A

A

## X-ON Electronics

Largest Supplier of Electrical and Electronic Components

*Click to view similar products for [Legion manufacturer](#):*

Other Similar products are found below :

[RT-C14-L00B-AA-37](#) [SS21-BBTWA2-R](#) [SS11-RBDWT-RR23-L02-R](#) [SS11-WWIBQ-RR20-R](#) [SS21-CWIBF3-L32-R](#) [SS11-BBIWG-R20-K](#)  
[SS11-BBIWP-R20-L](#) [SS01-WWIBA-RA20-R](#) [SS11-WWIBQ-R20-R](#) [RT-C14-F0B-AA](#) [RT-C06-A1B-FC](#) [SS11-BBDWT-RR23-R](#) [SS11-](#)  
[BBIWQ-RR20-R](#) [RT-C14-F0B-LL](#) [RTM2-0F4S05A340](#) [WH-001-13BR01W2-A](#) [WH-201-10BR01W3-L22-R](#) [WH001-10BR01N3-L22-A](#)  
[VS12-G15IBN-9](#) [MPS11-GL18O-R](#) [SS21-WWNNS5-R](#) [WH-201-15BR01W3-R](#) [SS24-BBTWQ-R60-R](#) [SS21-BBIWC2-R](#) [RT-S02-117-C DC](#)  
[SS21-BBAWG-R](#) [RT-C14-E15B-AA](#) [RT-C03-A-6.3](#) [RTM2-6C4Z05A200](#) [MFR01-A4M06L7BAB-R](#) [RT-C14-L00B-AA-09](#) [FR04-](#)  
[217B3Q16L-R](#) [PS2238-N3X00FP040NW](#) [RTM2-1CNL05A200 D/C](#) [RTM2-0C4S05A200](#) [RTM2&RS-23](#) [SS31-BBIWQ-RS20-R](#) [FR04-](#)  
[319B3Q16L-R](#) [RT-C05B-B](#) [RT-M1-10C5J16C050-B](#) [MPS11-GS18O-R](#) [MPS11-AS18O-R](#) [MPS11-MS18O-M-R](#) [SS21-WWNNS5-S1-R](#)  
[SS11-BBNNB-LF20-L84-R](#) [FR04-308B3Q16L-R](#) [FR04-322B3Q16L-R](#) [FR04-304B3Q16L-R](#) [MPS01-BBEAE03-A-01](#) [MFR01-A1F05L1P-R](#)