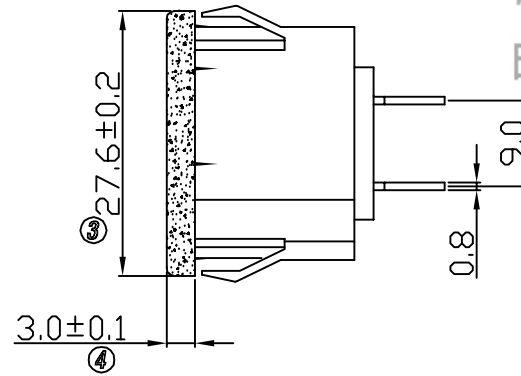
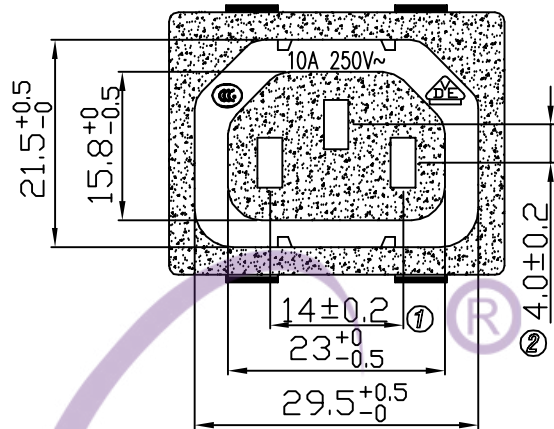
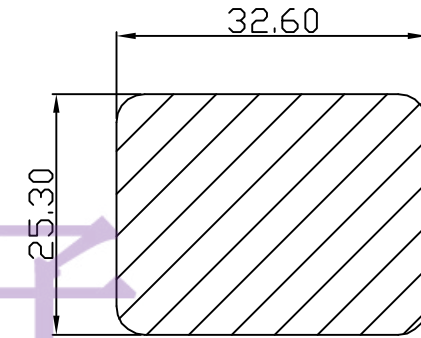


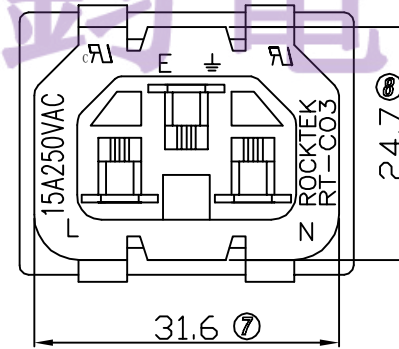
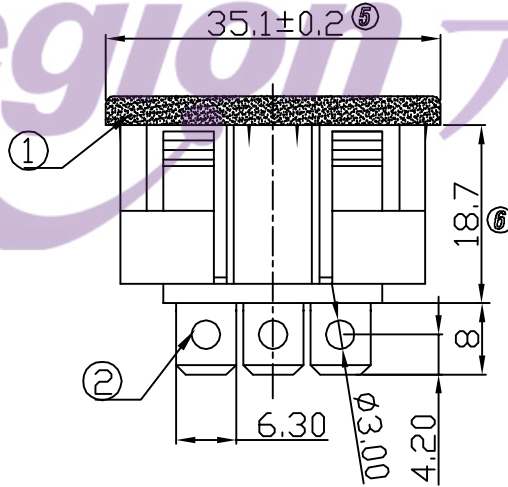
电话 : 0769-82310511-867
 邮箱 : hooya89@hooya.hk
 V : hooya89



Panel cut out(Thickness:1.8~3.0mm) ^①



PLANE CUTOUT



PART NAME	Color
RT-C03-A-6.3	黑色
RT-C03-R-6.3	紅色
RT-C03-L-6.3	藍色
RT-C03-G-6.3	綠色361

ITEM	DESCRIPTION	SPECIFICATION	Q'TY
2	TERMINAL	SOLDERING PIN FINISHING Tin-plated	3
1	BODY	BODY INSULATOR PC BLACK	1

NO	DESCRIPTION	NO	DESCRIPTION	ANGLES	TOLERANCES	APPROVED	CHECKED	DESIGN	DRAWN	ALL SIZE ARE IN	MM	DRAWING NO. REV.	
5	→	10	→	DIMENSIONAL	TOLERANCES			Yale	Yale	SCALE	FIT	RT-C03-*-6.3	WIF114017 A1
4	→	9	→	RANGE	TOLERANCE					MAT'L			
3	→	8	→	X	±0.4					MATERIAL NO.			
2	→	7	→	X.X	±0.3								
1	增加建议卡棒厚度	6	→	X.XX	±0.2								
					±0.5°	LEGION ELECTRONIC & HARDWARE CO., LTD							

legion 六鈎電子

X-ON Electronics

Largest Supplier of Electrical and Electronic Components

Click to view similar products for [AC Power Plugs & Receptacles](#) category:

Click to view products by [Legion](#) manufacturer:

Other Similar products are found below :

[85447L](#) [1301460003](#) [1301520008](#) [14W07](#) [15W07](#) [22806](#) [26W47](#) [929662-1](#) [27W75](#) [27W81](#) [26W](#) [26W76BLK](#) [2783](#) [27W47](#) [27W48](#)
[29W47MB](#) [HDR-E14FG1+](#) [43305](#) [85266](#) [5262DW](#) [22801](#) [25W47](#) [69W75](#) [701W-15/06](#) [26W75](#) [26W75BLK](#) [GM 207-3 NBR](#)
[BLASSBRAUN/LIGHT BROWN](#) [27T76](#) [8210GY](#) [29W48](#) [A52S22A](#) [26T49](#) [2707](#) [25W04MB](#) [2708G](#) [27W07MB](#) [2883](#) [27W74MB](#)
[28W75BLK](#) [27W81MB](#) [2983](#) [27W10MB](#) [29W83](#) [15W33GCM](#) [26W47-W](#) [63W65](#) [RECWALLBOXBA](#) [178125-2](#) [RT-C08-G2-BG](#) [RT-](#)
[C14-H08-AA-B\(HF\)](#)