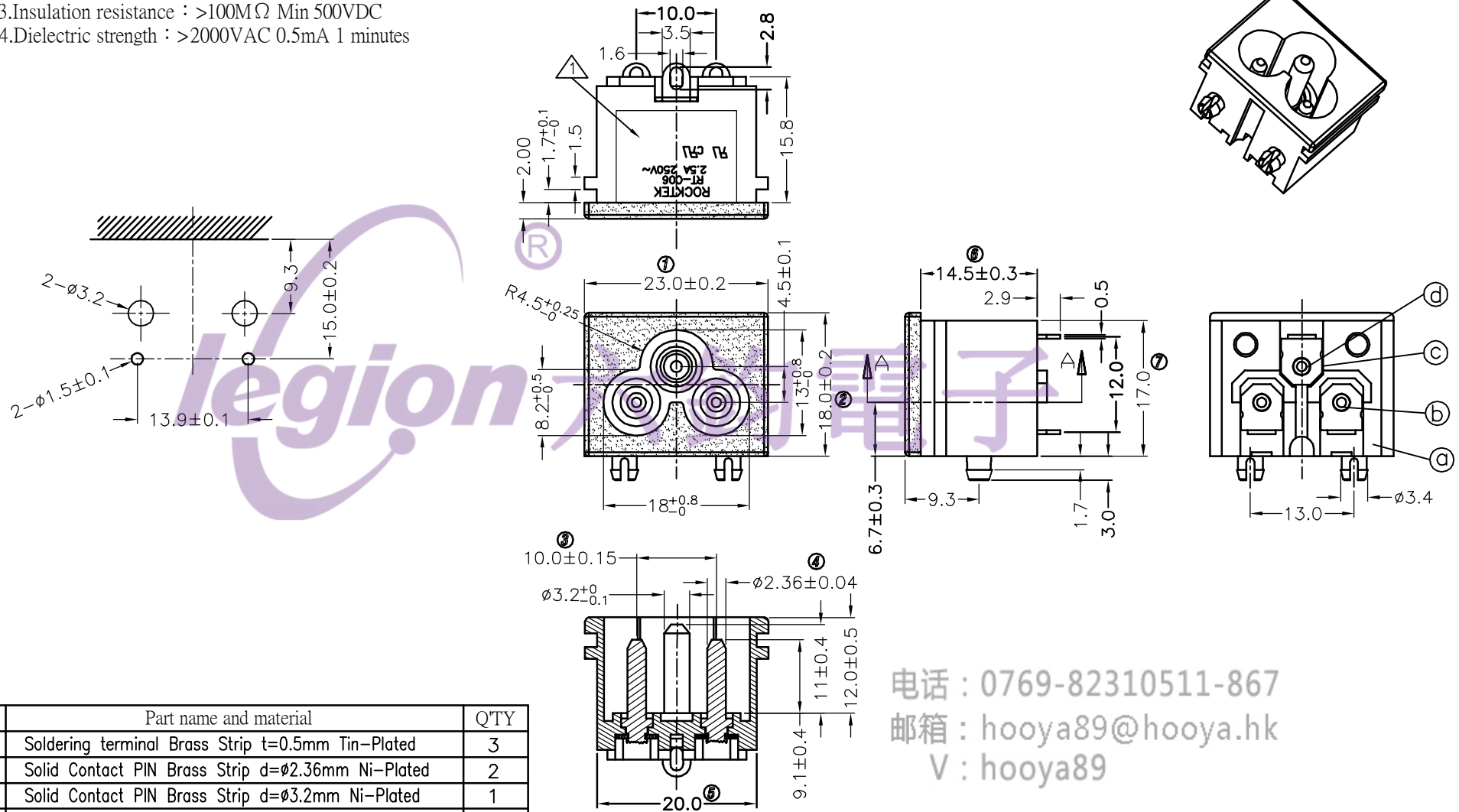


NOTES:

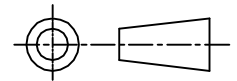
1. Rating : 2.5A 250VAC UL CUL
2. Contact resistance : 50mΩ Max
3. Insulation resistance : >100MΩ Min 500VDC
4. Dielectric strength : >2000VAC 0.5mA 1 minutes



电话 : 0769-82310511-867
 邮箱 : hooya89@hooya.hk
 V : hooya89

NO.	Part name and material	Q'TY
d	Soldering terminal Brass Strip t=0.5mm Tin-Plated	3
c	Solid Contact PIN Brass Strip d=φ2.36mm Ni-Plated	2
b	Solid Contact PIN Brass Strip d=φ3.2mm Ni-Plated	1
a	Body Insulator PC Black Color	1

NO	DESCRIPTION	APPROVED	DATE	DIMENSIONAL TOLERANCES		APPROVED	CHECKED	DESIGN	DRAWN	ALL SIZE ARE IN		MM			
				RANGE	TOLERANCE					SCALE	FIT				
5	→			X	±0.5	TXY				MAT'L	***	DRAWING NO.	REV.		
4	→			X.X	±0.3					MATERIAL NO.	RT-C06-A1B-AA			WIF106085	A1
3	→			X.XX	±0.1					ROCK TEK ELECTRICAL(SHENZHEN) CO.,LTD.					
2	→			ANGLES	±1'										
1	取消北欧四国和3C安规	刘美昌	2011.04.11												



X-ON Electronics

Largest Supplier of Electrical and Electronic Components

Click to view similar products for [AC Power Plugs & Receptacles](#) category:

Click to view products by [Legion](#) manufacturer:

Other Similar products are found below :

[85447L](#) [1301460003](#) [1301520008](#) [14W07](#) [15W07](#) [22806](#) [26W47](#) [929662-1](#) [27W75](#) [27W81](#) [26W](#) [26W76BLK](#) [2783](#) [27W47](#) [27W48](#)
[29W47MB](#) [HDR-E14FG1+](#) [43305](#) [85266](#) [5262DW](#) [22801](#) [25W47](#) [69W75](#) [701W-15/06](#) [26W75](#) [26W75BLK](#) [GM 207-3 NBR](#)
[BLASSBRAUN/LIGHT BROWN](#) [27T76](#) [8210GY](#) [29W48](#) [A52S22A](#) [26T49](#) [2707](#) [25W04MB](#) [2708G](#) [27W07MB](#) [2883](#) [27W74MB](#)
[28W75BLK](#) [27W81MB](#) [2983](#) [27W10MB](#) [29W83](#) [15W33GCM](#) [26W47-W](#) [63W65](#) [RECWALLBOXBA](#) [178125-2](#) [RT-C08-G2-BG](#) [RT-](#)
[C14-H08-AA-B\(HF\)](#)