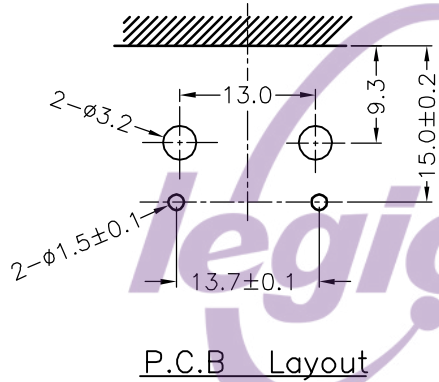
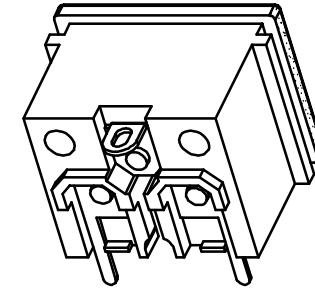
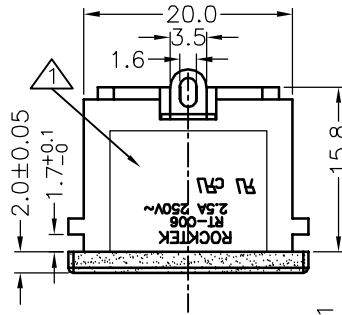
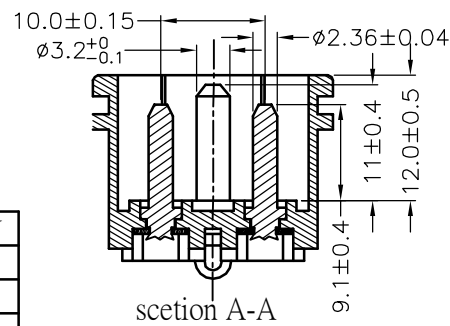
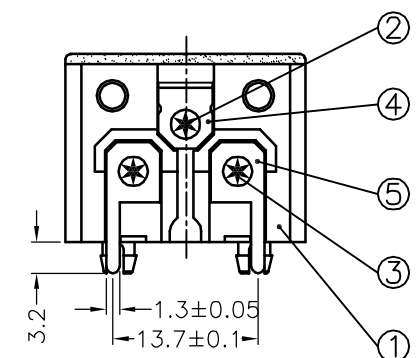
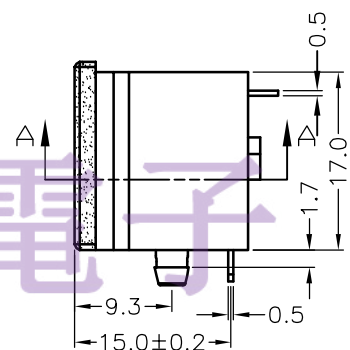
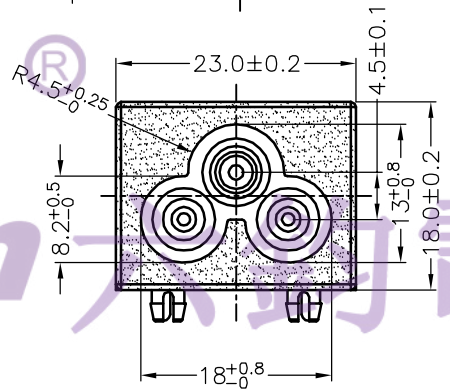


NOTES:

1. Rating : 2.5A 250VAC UL CUL
2. Contact resistance : 50mΩ Max
3. Insulation resistance : >100MΩ Min 500VDC
4. Dielectric strength : >2000VAC 0.5mA 1 minutes



P.C.B Layout



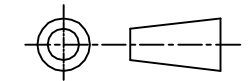
section A-A

电话 : 0769-82310511-867
 邮箱 : hooya89@hooya.hk
 V : hooya89

| NO. | PART NAME | MATERIAL | Q'TY |
|-----|-------------|--------------------------------|------|
| 5 | 2# terminal | C2680 1/2H t=0.5mm Tin-Plated | 2 |
| 4 | 1# terminal | C2680 1/2H t=0.5mm Tin-Plated | 1 |
| 3 | 2# PIN | C2680 1/2H d=∅2.36mm Ni-Plated | 2 |
| 2 | 1# PIN | C2680 1/2H d=∅3.2mm Ni-Plated | 1 |
| 1 | BODY | PC Black | 1 |

| DIMENSIONAL TOLERANCES | APPROVED | CHECKED | DESIGN | DRAWN | ALL SIZE ARE IN | | MM | |
|------------------------|-------------|----------|------------|--------|--|-----|---------------|-------------|
| | | | | | SCALE | FIT | MATERIAL NO. | DRAWING NO. |
| 5 | → | | | | | | | |
| 4 | → | | | | | | | |
| 3 | → | | | | | | | |
| 2 | → | | | | | | | |
| 1 | 取消北欧四国和3C安规 | 刘美昌 | 2011.04.11 | | | | | |
| NO | DESCRIPTION | APPROVED | DATE | ANGLES | LEGIION ELECTRONIC & HARDWARE CO., LTD | | RT-C06-A1B-AC | |

LMC
2017.06.08



RT-C06-A1B-AC

A1

X-ON Electronics

Largest Supplier of Electrical and Electronic Components

Click to view similar products for [AC Power Plugs & Receptacles](#) category:

Click to view products by [Legion](#) manufacturer:

Other Similar products are found below :

[85447L](#) [1301460003](#) [1301520008](#) [14W07](#) [15W07](#) [22806](#) [26W47](#) [929662-1](#) [27W75](#) [27W81](#) [26W](#) [26W76BLK](#) [2783](#) [27W47](#) [27W48](#)
[29W47MB](#) [HDR-E14FG1+](#) [43305](#) [85266](#) [5262DW](#) [22801](#) [25W47](#) [69W75](#) [701W-15/06](#) [26W75](#) [26W75BLK](#) [GM 207-3 NBR](#)
[BLASSBRAUN/LIGHT BROWN](#) [27T76](#) [8210GY](#) [29W48](#) [A52S22A](#) [26T49](#) [2707](#) [25W04MB](#) [2708G](#) [27W07MB](#) [2883](#) [27W74MB](#)
[28W75BLK](#) [27W81MB](#) [2983](#) [27W10MB](#) [29W83](#) [15W33GCM](#) [26W47-W](#) [63W65](#) [RECWALLBOXBA](#) [178125-2](#) [RT-C08-G2-BG](#) [RT-](#)
[C14-H08-AA-B\(HF\)](#)