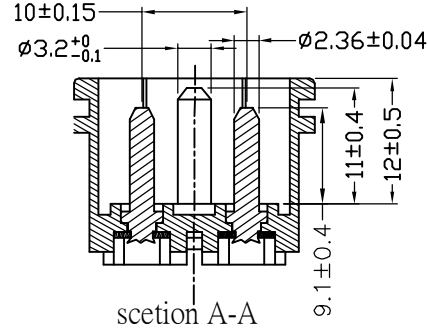
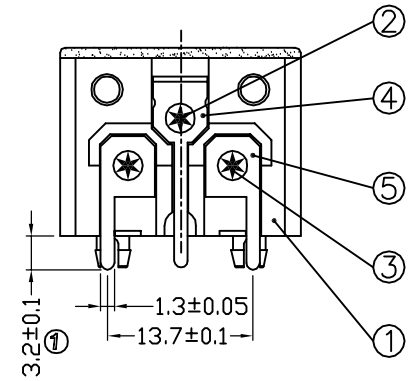
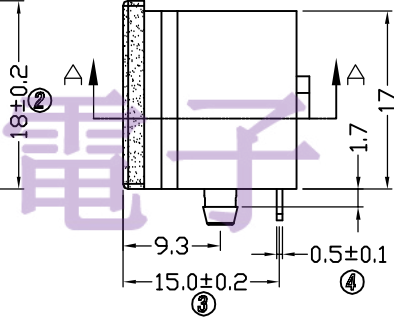
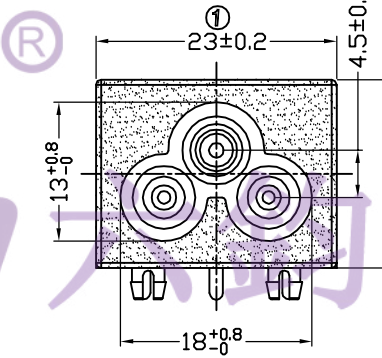
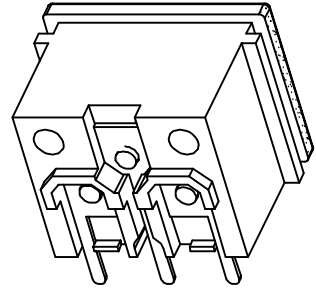
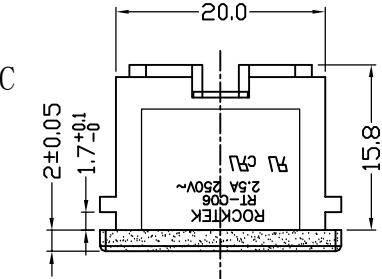
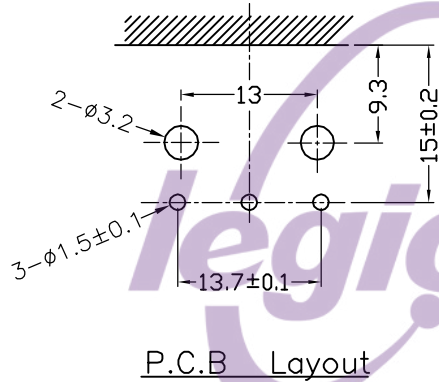


NOTES:

1. Rating: 2.5A 250VAC (UL, CUL)
2. Contact resistance: 50mΩ Max
3. Insulation resistance: >100MΩ Min 500VDC
4. Dielectric strength: >2000VAC 0.5mA 1 minutes

TEL: 0769-82320511-867



5	2# terminal	C2680 1/2H Tin-plating	2
4	1# terminal	C2680 1/2H Tin-plating	1
3	2# PIN	C3602 Ni-plating	2
2	1# PIN	C3602 Ni-plating	1
1	BODY	PC Black	1
NO.	PART NAME	MATERIAL	Q'TY

5	→	10	→	DIMENSIONAL TOLERANCES		APPROVED	CHECKED	DESIGN	DRAWN	ALL SIZE ARE IN	MM		
4	→	9	→	RANGE	TOLERANCE				LMC	SCALE	NO		
3	→	8	→	X	±0.30				2020.11.14	MAT'L	***		
2	→	7	→	X.X	±0.20					MATERIAL NO.	DRAWING NO.		REV.
1	→	6	→	X.XX	±0.10					RT-C06-A1B-CC	WIF122004		AO
NO	DESCRIPTION	NO	DESCRIPTION	ANGLES	±1'	LEGIION ELECTRONIC & HARDWARE CO., LTD.							

X-ON Electronics

Largest Supplier of Electrical and Electronic Components

Click to view similar products for [AC Power Plugs & Receptacles](#) category:

Click to view products by [Legion](#) manufacturer:

Other Similar products are found below :

[85447L](#) [1301460003](#) [1301520008](#) [14W07](#) [15W07](#) [22806](#) [26W47](#) [929662-1](#) [27W75](#) [27W81](#) [26W](#) [26W76BLK](#) [2783](#) [27W47](#) [27W48](#)
[29W47MB](#) [43305](#) [85266](#) [5262DW](#) [22801](#) [25W47](#) [69W75](#) [701W-15/06](#) [26W75](#) [26W75BLK](#) [GM 207-3 NBR BLASSBRAUN/LIGHT](#)
[BROWN](#) [27T76](#) [8210GY](#) [29W48](#) [A52S22A](#) [26T49](#) [2707](#) [25W04MB](#) [2708G](#) [27W07MB](#) [2883](#) [27W74MB](#) [28W75BLK](#) [27W81MB](#) [2983](#)
[27W10MB](#) [29W83](#) [15W33GCM](#) [26W47-W](#) [63W65](#) [RECWALLBOXBA](#) [178125-2](#) [RT-C08-G2-BG](#) [RT-C14-H08-AA-B\(HF\)](#) [RT-C14A-A1](#)