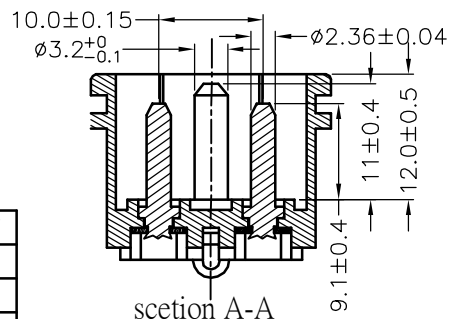
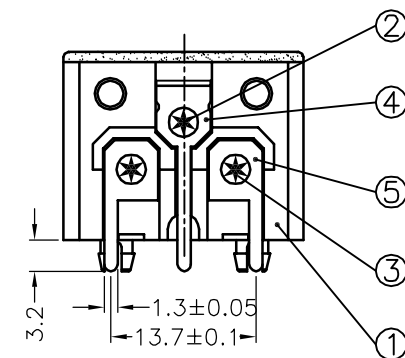
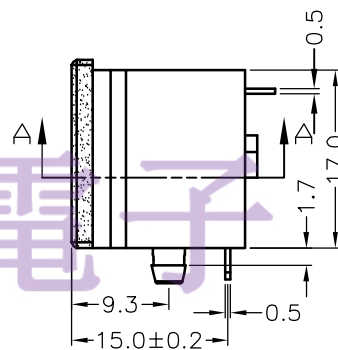
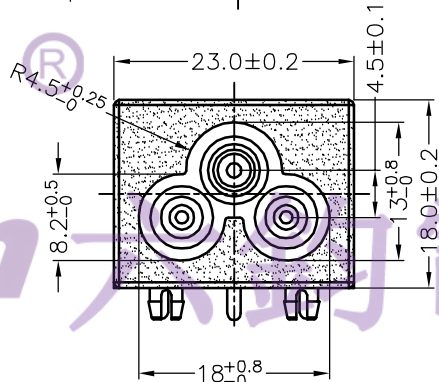
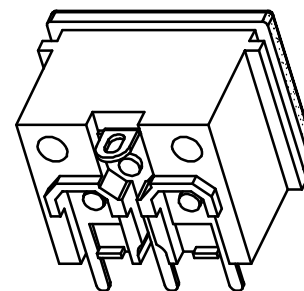
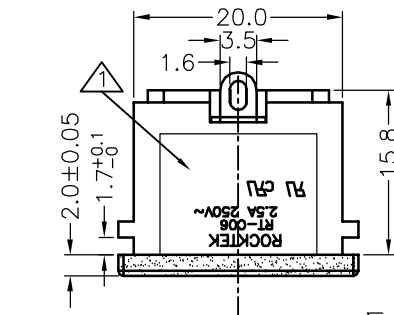
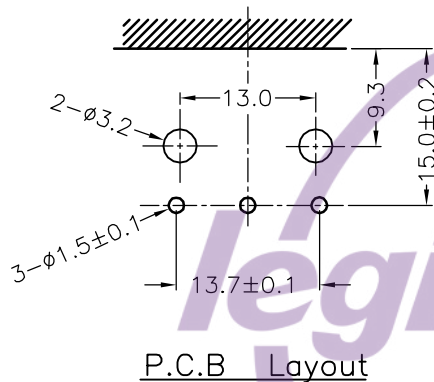


NOTES:

1. Rating : 2.5A 250VAC UL CUL
2. Contact resistance : 50mΩ Max
3. Insulation resistance : >100MΩ Min 500VDC
4. Dielectric strength : >2000VAC 0.5mA 1 minutes



电话 : 0769-82310511-867
 邮箱 : hooya89@hooya.hk
 V : hooya89

NO.	PART NAME	MATERIAL	Q'TY
5	2# terminal	C2680 1/2H t=0.5mm Tin-Plated	2
4	1# terminal	C2680 1/2H t=0.5mm Tin-Plated	1
3	2# PIN	C2680 1/2H d=Ø2.36mm Ni-Plated	2
2	1# PIN	C2680 1/2H d=Ø3.2mm Ni-Plated	1
1	BODY	PC Black	1

DIMENSIONAL TOLERANCES	APPROVED	CHECKED	DESIGN	DRAWN	ALL SIZE ARE IN	MM		
	RANGE	TOLERANCE			SCALE	FIT		
5					MAT'L	***	DRAWING NO. REV.	
4					MATERIAL NO.	*****		
3					RT-C06-A1B-FC		A1	
2					LEGION ELECTRONIC & HARDWARE CO., LTD			
1	取消北欧四国和3C安规	刘美昌	2011. 04. 11					
NO	DESCRIPTION	APPROVED	DATE	ANGLES				

LMC
2017. 06. 08

X-ON Electronics

Largest Supplier of Electrical and Electronic Components

Click to view similar products for [AC Power Plugs & Receptacles](#) category:

Click to view products by [Legion](#) manufacturer:

Other Similar products are found below :

[85447L](#) [1301460003](#) [1301520008](#) [14W07](#) [15W07](#) [22806](#) [26W47](#) [929662-1](#) [27W75](#) [27W81](#) [26W](#) [26W76BLK](#) [2783](#) [27W47](#) [27W48](#)
[29W47MB](#) [HDR-E14FG1+](#) [43305](#) [85266](#) [5262DW](#) [22801](#) [25W47](#) [69W75](#) [701W-15/06](#) [26W75](#) [26W75BLK](#) [GM 207-3 NBR](#)
[BLASSBRAUN/LIGHT BROWN](#) [27T76](#) [8210GY](#) [29W48](#) [A52S22A](#) [26T49](#) [2707](#) [25W04MB](#) [2708G](#) [27W07MB](#) [2883](#) [27W74MB](#)
[28W75BLK](#) [27W81MB](#) [2983](#) [27W10MB](#) [29W83](#) [15W33GCM](#) [26W47-W](#) [63W65](#) [RECWALLBOXBA](#) [178125-2](#) [RT-C08-G2-BG](#) [RT-](#)
[C14-H08-AA-B\(HF\)](#)