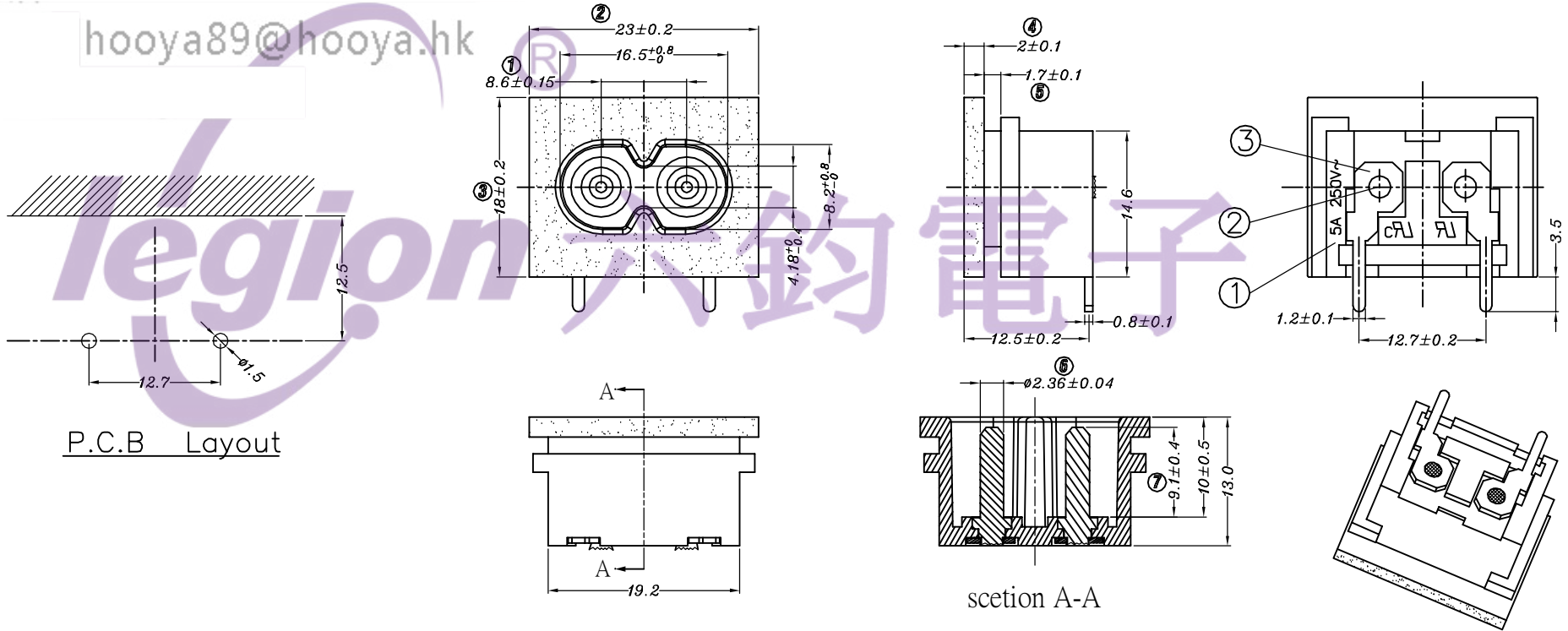
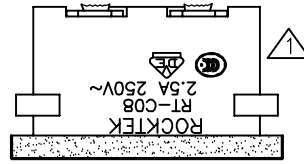


NOTES:

1. Rating : 2.5A 250VAC CCC VDE
5A 250VAC UL CUL
2. Contact resistance : 50mΩ Max
3. Insulation resistance : >100MΩ (Min) 500VDC
4. Dielectric strength : >2000VAC 0.5mA 1 minute

TEL: 0769-82310511-867

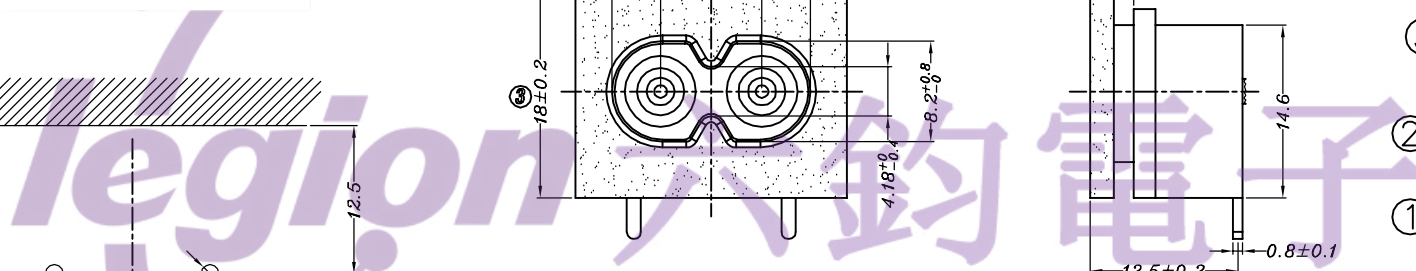


NO.	Part name and material	Q'TY
3	Soldering PIN Brass Strip t=0.8mm Tin-Plated	2
2	Solid Contact PIN Brass Strip d=φ2.36mm Ni-Plated	2
1	Body Insulator PC Black Color	1

NO	DESCRIPTION	NO	DESCRIPTION	DIMENSIONAL TOLERANCES		APPROVED	CHECKED	DESIGN	DRAWN	ALL SIZE ARE IN		MM	
				RANGE	TOLERANCE					SCALE	NO		
5		10		X	±0.30	LMC 2019.05.20				MAT'L	***	DRAWING NO.	REV.
4		9		X.X	±0.20					MATERIAL NO.	RT-C08-D0-BD		
3		8		X.XX	±0.10								
2		7		ANGLES	±1'								
1	取消北欧四国安规	6											

LEGION ELECTRONIC & HARDWARE CO., LTD.

hooya89@hooya.hk



X-ON Electronics

Largest Supplier of Electrical and Electronic Components

Click to view similar products for [AC Power Plugs & Receptacles](#) category:

Click to view products by [Legion](#) manufacturer:

Other Similar products are found below :

[85447L](#) [1301460003](#) [1301520008](#) [14W07](#) [15W07](#) [22806](#) [26W47](#) [929662-1](#) [27W75](#) [27W81](#) [26W](#) [26W76BLK](#) [2783](#) [27W47](#) [27W48](#)
[29W47MB](#) [HDR-E14FG1+](#) [43305](#) [85266](#) [5262DW](#) [22801](#) [25W47](#) [69W75](#) [701W-15/06](#) [26W75](#) [26W75BLK](#) [GM 207-3 NBR](#)
[BLASSBRAUN/LIGHT BROWN](#) [27T76](#) [8210GY](#) [29W48](#) [A52S22A](#) [26T49](#) [2707](#) [25W04MB](#) [2708G](#) [27W07MB](#) [2883](#) [27W74MB](#)
[28W75BLK](#) [27W81MB](#) [2983](#) [27W10MB](#) [29W83](#) [15W33GCM](#) [26W47-W](#) [63W65](#) [RECWALLBOXBA](#) [178125-2](#) [RT-C08-G2-BG](#) [RT-](#)
[C14-H08-AA-B\(HF\)](#)