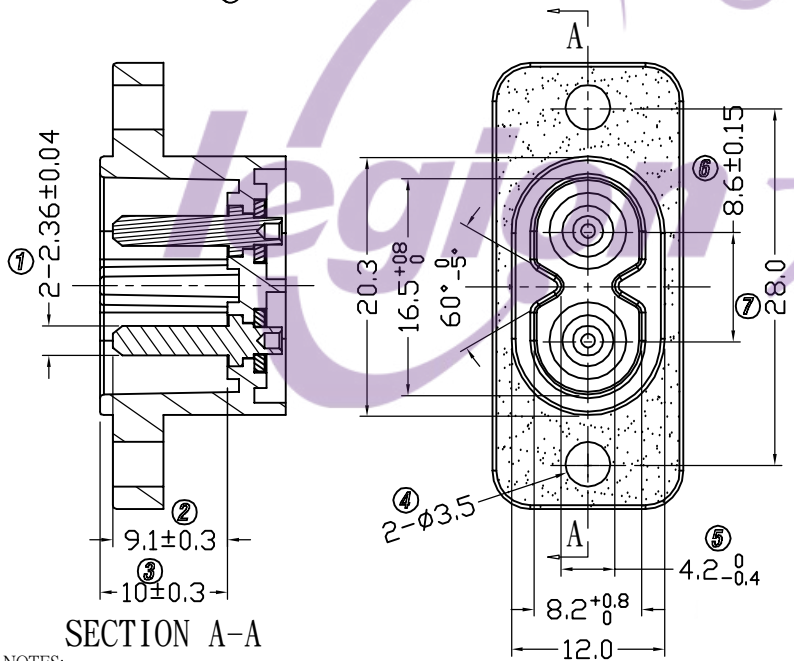
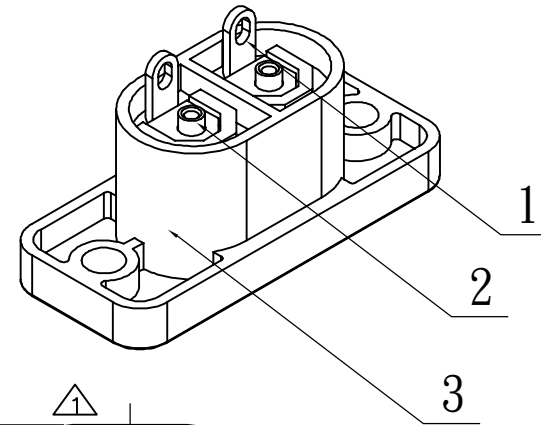
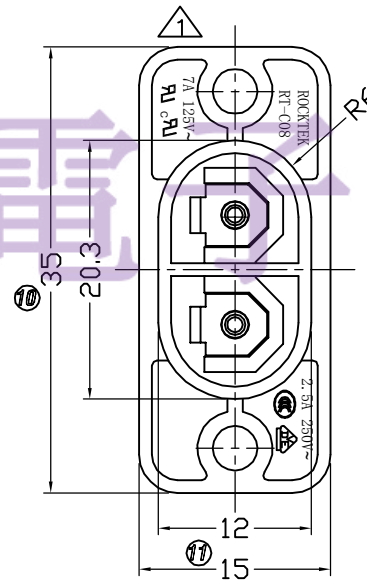
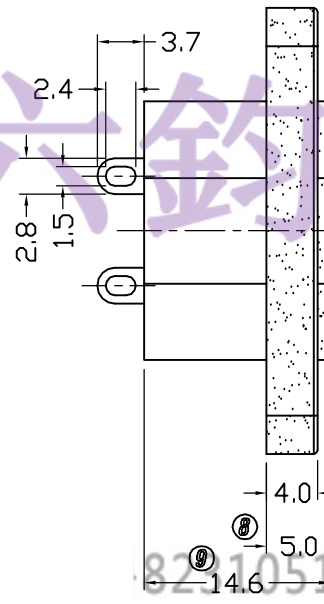


PCB. LAYOUT



SECTION A-A



- NOTES:
- 1.Rating : 2.5A 250VAC CCC VDE
2.5A 250VAC 7A 125VAC UL CUL
 - 2.Contact resistance : 50mΩ Max
 - 3.Insulation resistance : >100MΩ (Min) 500VDC
 - 4.Dielectric strength : >2000VAC 0.5mA 1 minute

TEL: 0769-82310511-867

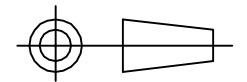
品名	颜色
RT-C08-H0-BJ	Black
RT-C08-H0-WJ	White

3	BODY	PA66 94-V0 Black	1
2	1# terminal	C2680 1/2H Tin-plating 3~5um	2
1	1# PIN	C3602 Ni-plating 3~5um	2
NO.	PART NAME	MATERIAL	Q'TY

NO	DESCRIPTION	NO	DESCRIPTION	DIMENSIONAL TOLERANCES		APPROVED	CHECKED	DESIGN	DRAWN	ALL SIZE ARE IN		DRAWING NO.	REV.
				RANGE	TOLERANCE					MM	FIT		
5	→	10	→	X	±0.3	LMC 2018.01.09				SCALE	***	W118002	A1
4	→	9	→	X.X	±0.2					MAT'L			
3	→	8	→	X.XX	±0.1					MATERIAL NO.	RT-C08-H0-*J		
2	→	7	→	ANGLES	±1'								
1	修改UL安规刻字 21.01.30	6	→										

ROCK TEK ELECTRONIC(SHENZHEN) CO.,LTD.

RT-C08-H0-*J



X-ON Electronics

Largest Supplier of Electrical and Electronic Components

Click to view similar products for [AC Power Plugs & Receptacles](#) category:

Click to view products by [Legion](#) manufacturer:

Other Similar products are found below :

[85447L](#) [1301460003](#) [1301520008](#) [14W07](#) [15W07](#) [22806](#) [26W47](#) [929662-1](#) [27W75](#) [27W81](#) [26W](#) [26W76BLK](#) [2783](#) [27W47](#) [27W48](#)
[29W47MB](#) [43305](#) [85266](#) [5262DW](#) [22801](#) [25W47](#) [69W75](#) [701W-15/06](#) [26W75](#) [26W75BLK](#) [GM 207-3 NBR BLASSBRAUN/LIGHT](#)
[BROWN](#) [27T76](#) [8210GY](#) [29W48](#) [A52S22A](#) [26T49](#) [2707](#) [25W04MB](#) [2708G](#) [27W07MB](#) [2883](#) [27W74MB](#) [28W75BLK](#) [27W81MB](#) [2983](#)
[27W10MB](#) [29W83](#) [15W33GCM](#) [26W47-W](#) [63W65](#) [RECWALLBOXBA](#) [178125-2](#) [RT-C08-G2-BG](#) [RT-C14-H08-AA-B\(HF\)](#) [RT-C14A-A1](#)