

承 認 書

SPECIFICATION FOR APPROVAL

*客戶名稱 Customer name	: 立創
*產品名稱 Product Description	: 插座
*產品型號 Product part number	: RT-C08-J0-BJ
*客戶料號 Customer's material number	:
*數量 Quantity	: 0 PCS
*日期 Date	:

供應商負責人簽名		客戶負責人確認簽回	
製作人	莫丽琴	承認人	
審核	郭远维	審核	
批准	王瑞宝	批准	

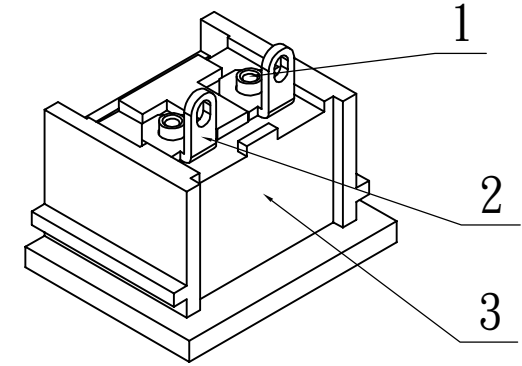
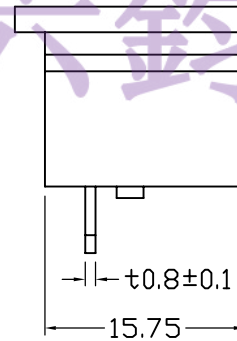
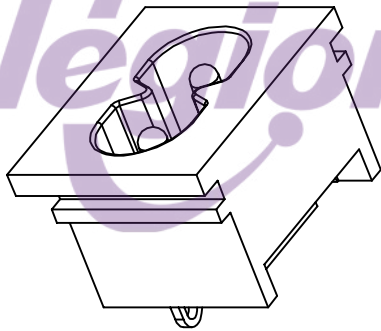
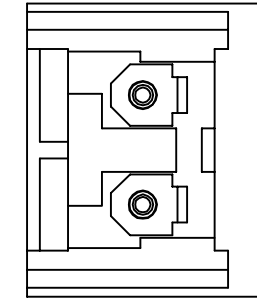
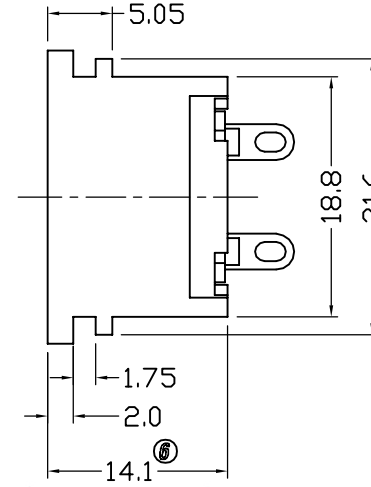
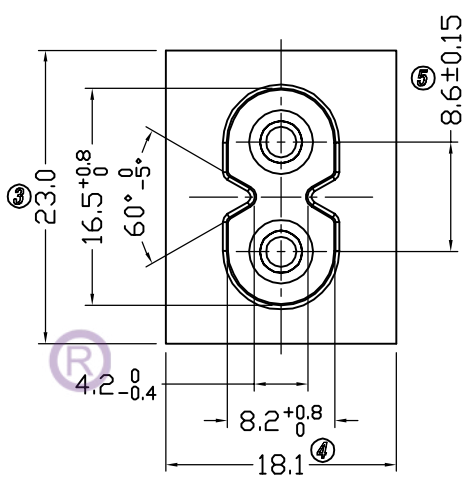
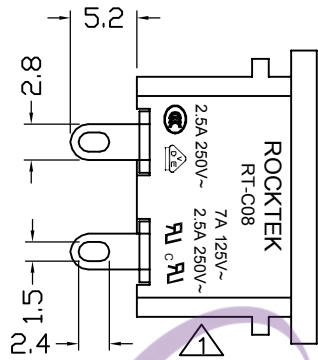
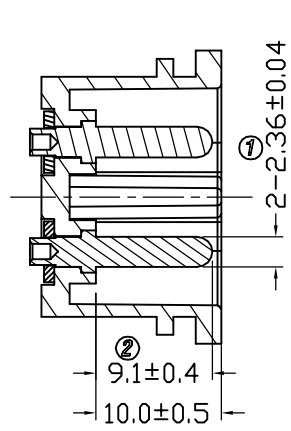
皓宇(香港)有限公司
 HAOYU (HONG KONG) LIMITED
 东莞市六钧电子五金有限公司
 DONGGUAN CITY LEGION ELECTRONIC CO., LTD
 富力隆电子(深圳)有限公司
 ROCKTEK ELECTRONICS (SHENZHEN) CO, LTD
 东莞市石碣镇四村第一工业區
 Sicun 1st Industrial park, Sicun,
 Shijie Town, Dongguan

電話 : 0769-82310511-867
 Tel No

傳真 : (86) 769-82310510
 Fax No

郵箱 : hooya89@hooya.hk
 E - mail

核 准 :
 Approved



- NOTES:
- 1."○"Denotes critical dimensions
 - 2.Rating : 2.5A 250VAC CCC VDE
5A 250VAC UL CUL
 - 3.Contact resistance : 50mΩ Max
 - 4.Insulation resistance : >100MΩ (Min) 500VDC
 - 5.Dielectric strength : >2000VAC 0.5mA 1 minutes

3	BODY	PA66 94-V0 Black	1
2	1# terminal	C2680 1/2H Tin-plating 3~5 μm	2
1	1# PIN	C3602 Ni-plating 3~5 μm	2
NO.	PART NAME	MATERIAL	Q'TY

A	5	→	10	→	DIMENSIONAL TOLERANCES		APPROVED	CHECKED	DESIGN	DRAWN	ALL SIZE ARE IN	MM		A	
	4	→	9	→	RANGE	TOLERANCE					SCALE	NO			
	3	→	8	→	X	±0.30				LMC	MAT'L	***			
	2	→	7	→	X.X	±0.25				2019. 04. 03	MATERIAL NO.	DRAWING NO.			REV.
	1	修改UL安规刻字 21. 01. 30	6	→	X.XX	±0.15	LECION ELECTRONIC & HARDWARE CO., LTD.				RT-C08-J0-BJ	WIF120036			A1
	NO	DESCRIPTION	NO	DESCRIPTION	ANGLES	±1'									

4

3

2

1

六均 / 富力隆 电子

AC 插座 测试规格

RT-C08 系列

1. 测试环境:

1-1 环境温度范围 : 0 ~ 55°C

1-2 相对湿度范围 : 45 ~ 85%

2. 环境保护

* 本插座所使用材料均符合我司《环境有害物质清单》标准。

3. 额定电流电压:

(1) . 2.5A 250VAC 7A 125VAC FOR UL; C-UL

(2) . 2.5A 250VAC FOR CCC;VDE

4. 参照标准:

* 安规标准: UL60320-1; GB17465.1-2009; GB17465.2-2009; IEC 60320-1:2007

5. 电气性能:

5-1.接触电阻:

* 以微电阻计在 DC 0.2V/1A 的测试规格值下, 接触电阻值应该小于 30mΩ.

5-2.绝缘电阻:

* 绝缘电阻计于 DC 500V 设定值下量测于开路的端子或端子与塑胶外壳及按钮之间其绝缘电阻值应该大于 100MΩ.

5-3.耐电压:

* 不同极的两支端子开路时, 必须通过一分钟 0.5mA 2000VAC 的耐电压.

* 端子与外壳, 必须通过一分钟 0.5mA 3000VAC 的耐电压.

6. 机械性能:

6-1.插拔力量: 1.50kg 不脱落& 5.0kg 脱落 (正常插拔 10 次后测试)。

6-2.端子强度:

*对端子施加 5kg 的拉力 1 分钟, 端子不能脱出。

6-3.焊锡特性:

* 浸入锡炉中 2mm 深, 温度为 250±5°C, 时间为 3±0.5 秒; 手工焊接温度 350±5°C, 时间为 3±0.5 秒。验证端子上锡性是否良好, 锡脚不可有不上锡异常, 上锡面积需达 75%以上为合格。

6-4.基座抗热性:

端子型式	温度	焊锡时间
* PCB 端子	250±5°C	3s Max.
* 焊线端子	350±5°C	3s Max.

* 基座不可以有损坏.

* 测试其第 5 项的电气性能仍须被保证.

6-5.耐高温:

- * 将插座放入温度在 $85\pm 2^{\circ}\text{C}$ 的烤箱内, 放置 96 小时后, 取出放常温 1 小时, 其塑胶凸缘及本体不可变形。测试其第 5 项的电气性能仍须被保证。

6-6.耐温湿:

- * 将插座放入温度在 $40\pm 2^{\circ}\text{C}$ 、湿度 $90\sim 96\%RH$ 的恒温恒湿箱内, 放置 120 小时后, 立即在恒温恒湿箱内测试 L, N 脚与 PE 脚之间的耐电压与绝缘电阻:

耐电压: 1500VAC/1Minute/0.5mA。

绝缘电阻: $100M\Omega$ MIN 500VDC/1minute

7. 寿命测试:

- * 不通电流, 循环插拔 3000 次, 6-10 次/分钟。测试后其机械特性良好, 端子无松动。

8. 温升试验:

- * 对插座接入额定电流 1.25 倍的交流电通过载流触头 1 小时, 然后通过一个载流触头和接地触头 1 小时。测试其端子温升不超过 45°C 。

9. 使用注意事项:

- 8-1. 给端子进行焊接时, 如果在端子上施加负荷, 因条件不同会有松动、变形、及电特性退化的可能, 请在使用时注意。
- 8-2. 进行二次焊接时, 请在第一次焊接部份恢复到常温之后再行进行。连续加热可能使外围部变形、端子松动, 脱落及电特性降低。
- 8-3. 焊接时, 水溶剂助焊剂有可能腐蚀开关的可能, 请避免使用。
- 8-4. 不能用水清洗
- 8-5. 保管方法:
 - a. 产品以交货时的状态在常温, 常湿, 不受直射阳光照射, 自交货起 6 个月以内为限度, 请尽可能快的使用。
 - b. 开封后未使用的, 请用胶袋密封好, 请在与上述所要求的环境下保管, 并尽快使用。
 - c. 请不要过分地堆积。

修订日期	修订内容	修订者	文件编号	制 定	审 核	核 准
2019.09.28	增加环境保护项目	刘美昌	A 版 1 次	刘玉 2015/8/6		

AXUT2.E300176 - Attachment Plugs, Fuseless - Component

Attachment Plugs, Fuseless - Component

See General Information for Attachment Plugs, Fuseless - Component

ROCK TEK ELECTRONICS INDUSTRY CORP

E300176

98 GUANGUANG RD

BAO'AN DISTRICT, GUANLAN TOWN

SHENZHEN, GUANGDONG 518110 CHINA

Appliance inlets Model(s) RT-C05A, RT-C14A

Investigated to ANSI/UL 60320-1

Appliance inlets Model(s) RT-C06, RT-C08, RT-C14

Appliance outlets Model(s) RT-C03

Marking: Company name and model designation.

Last Updated on 2020-05-22

并不是所有出现在本数据库中的公司名称和产品都满足了UL跟踪检验服务的要求。只有带有UL标志的产品，才应该被视为经过UL认证，并满足UL跟踪检验服务的要求。注意查看产品上的标志。

UL允许在线认证目录中所含材料的复制遵循以下条件：1.指南信息、装配、构造、设计、系统和/或认证（文件）必须在不篡改任何数据（或图纸）的情况下完整且无误导性地呈现。2.“经UL允许从在线认证目录转载”声明必须出现在所摘取材料的邻近位置。此外，转载材料必须包含以下格式的版权声明：“© 2020 UL LLC”

AXUT8.E300176 - Attachment Plugs, Fuseless Certified for Canada - Component

Attachment Plugs, Fuseless Certified for Canada - Component

See General Information for Attachment Plugs, Fuseless Certified for Canada - Component

ROCK TEK ELECTRONICS INDUSTRY CORP

E300176

98 GUANGUANG RD

BAO'AN DISTRICT, GUANLAN TOWN

SHENZHEN, GUANGDONG 518110 CHINA

Appliance inlets Model(s) RT-C05A, RT-C14A

Investigated to CAN/CSA-C22.2 No. 60320-1

Appliance inlets Model(s) RT-C06, RT-C08, RT-C14

Appliance outlets Model(s) RT-C03

Marking: Company name, model designation and the Recognized Component Mark for Canada,



Last Updated on 2020-05-22

并不是所有出现在本数据库中的公司名称和产品都满足了UL 跟踪检验服务的要求。只有带有 UL 标志的产品，才应该被视为经过UL认证，并满足UL 跟踪检验服务的要求。注意查看产品上的标志。

UL 允许在线认证目录中所含材料的复制遵循以下条件：1.指南信息、装配、构造、设计、系统和/或认证（文件）必须在不篡改任何数据（或图纸）的情况下完整且无误导性地呈现。2.“经 UL 允许从在线认证目录转载”声明必须出现在所摘取材料的邻近位置。此外，转载材料必须包含以下格式的版权声明：“© 2020 UL LLC”

ZEICHENGENEHMIGUNG MARKS APPROVAL

Rock Tek Electronics
(Shenzhen) Co., Ltd.
No. 98 Guanguang Road
Guanlan Town
518110 BAOAN DISTRICT, SHENZHEN CITY
CHINA

ist berechtigt, für ihr Produkt /
is authorized to use for their product

Gerätestecker
Appliance inlet

die hier abgebildeten markenrechtlich geschützten Zeichen
für die ab Blatt 2 aufgeführten Typen zu benutzen /
the legally protected Marks as shown below for the types referred to on page 2 ff.



Geprüft und zertifiziert nach /
Tested and certified according to

DIN EN 60320-1 (VDE 0625-1):2016-04; EN 60320-1:2015+AC:2016
DIN EN 60320-3 (VDE 0625-3):2015-11; EN 60320-3:2014
IEC 60320-1:2015
IEC 60320-3:2014



VDE Prüf- und Zertifizierungsinstitut GmbH
VDE Testing and Certification Institute
Zertifizierungsstelle / Certification

R. Nickel

VDE Zertifikate sind nur gültig bei Veröffentlichung unter:
VDE certificates are valid only when published on:

Aktenzeichen: 5004990-1550-0002 / 233841

File ref.:

Ausweis-Nr. 40017855

Blatt 1

Certificate No.

Page

Weitere Bedingungen siehe Rückseite und Folgeblätter /
further conditions see overleaf and following pages

Offenbach, 2006-05-31

(letzte Änderung / updated 2017-10-24)

<http://www.vde.com/zertifikat>
<http://www.vde.com/certificate>

Name und Sitz des Genehmigungs-Inhabers / *Name and registered seat of the Certificate holder*

Rock Tek Electronics (Shenzhen) Co., Ltd., No. 98 Guanguang Road, Guanlan Town, 518110 BAOAN
DISTRICT, SHENZHEN CITY, Guangdong, CHINA

Aktenzeichen / *File ref.*

5004990-1550-0002 / 233841 / CC1 / E

letzte Änderung / *updated*

2017-10-24

Datum / *Date*

2006-05-31

Dieses Blatt gilt nur in Verbindung mit Blatt 1 des Zeichengenehmigungsausweises Nr. 40017855.

This supplement is only valid in conjunction with page 1 of the Certificate No. 40017855.

Gerätestecker *Appliance inlet*

Typ(en) / *Type(s)*

RT-C08

Bemessungsspannung
Rated voltage

AC 250 V

Bemessungsstrom
Rated current

2,5 A

Polzahl
Number of poles

2-polig ohne Schutzkontakt
2-pole without earthing contact

Bauart
Kind of construction

Normblatt C8
standard sheet C8

Stifttemperatur
Temperature of the pins

max. 70°C

Art der Montage

Method of mounting

Einbau für Geräte der Schutzklasse II
Einschubbefestigung
*built into class II appliances
insert mounting*

Anschlussart

Connection method

Leiterplatten-Lötanschluß
printed-circuit-board terminals

Fortsetzung siehe Blatt 3 /
continued on page 3

Name und Sitz des Genehmigungs-Inhabers / *Name and registered seat of the Certificate holder*

Rock Tek Electronics (Shenzhen) Co., Ltd., No. 98 Guanguang Road, Guanlan Town, 518110 BAOAN
DISTRICT, SHENZHEN CITY, Guangdong, CHINA

Aktenzeichen / *File ref.*

5004990-1550-0002 / 233841 / CC1 / E

letzte Änderung / *updated*

2017-10-24

Datum / *Date*

2006-05-31

Dieses Blatt gilt nur in Verbindung mit Blatt 1 des Zeichengenehmigungsausweises Nr. 40017855.

This supplement is only valid in conjunction with page 1 of the Certificate No. 40017855.

Produktinformation
Product information

siehe Anlage Nr. 300 + 800 + 900 vom 2017-10-24

see Appendix No. 300 + 800 + 900 dated 2017-10-24

Dieser Zeichengenehmigungs-Ausweis bildet eine Grundlage für die EG-Konformitätserklärung und CE-Kennzeichnung durch den Hersteller oder dessen Bevollmächtigten und bescheinigt die Konformität mit den grundlegenden Schutzanforderungen der **EG-Niederspannungsrichtlinie 2014/35/EU**.

*This Marks Approval is a basis for the EC Declaration of Conformity and the CE Marking by the manufacturer or his agent and proves the conformity with the essential safety requirements of the **EC Low-Voltage Directive 2014/35/EU**.*

VDE Prüf- und Zertifizierungsinstitut GmbH
VDE Testing and Certification Institute
Fachgebiet CC1
Section CC1

VDE Prüf- und Zertifizierungsinstitut Zeichengenehmigung

Ausweis-Nr. / Beiblatt /
Certificate No. Supplement
40017855

Name und Sitz des Genehmigungs-Inhabers / *Name and registered seat of the Certificate holder*

Rock Tek Electronics (Shenzhen) Co., Ltd., No. 98 Guanguang Road, Guanlan Town, 518110 BAOAN
DISTRICT, SHENZHEN CITY, Guangdong, CHINA

Aktenzeichen / *File ref.*

5004990-1550-0002 / 233841 / CC1 / E

letzte Änderung / *updated*

2017-10-24

Datum / *Date*

2006-05-31

Dieses Beiblatt ist Bestandteil des Zeichengenehmigungsausweises Nr. 40017855.

This supplement is part of the Certificate No. 40017855.

Gerätestecker *Appliance inlet*

Fertigungsstätte(n) *Place(s) of manufacture*

Referenz/*Reference*
30024144

Dongguan Legion Electronic & Hardware
Co., Limited
TongDe Xi Rd., Sicun, Shijie Town
523304 DONGGUAN
Guangdong
CHINA

VDE Prüf- und Zertifizierungsinstitut GmbH
VDE Testing and Certification Institute
Fachgebiet CC1
Section CC1



Name und Sitz des Genehmigungs-Inhabers / Name and registered seat of the Certificate holder

Rock Tek Electronics (Shenzhen) Co., Ltd., No. 98 Guanguang Road, Guanlan Town, 518110 BAOAN DISTRICT, SHENZHEN CITY, Guangdong, CHINA

Aktenzeichen / File ref.

5004990-1550-0002 / 233841 / CC1 / E

letzte Änderung / updated

2017-10-24

Datum / Date

2006-05-31

Dieses Blatt gilt nur in Verbindung mit Blatt 1 des Zeichengenehmigungsausweises Nr. 40017855.

This supplement is only valid in conjunction with page 1 of the Certificate No. 40017855.

Genehmigung zum Benutzen des auf Seite 1 abgebildeten markenrechtlich geschützten Zeichens des VDE:

Grundlage für die Benutzung sind die Allgemeinen Geschäftsbedingungen (AGB) der VDE Prüf- und Zertifizierungsinstitut GmbH (www.vde.com\AGB-Institut). Das Recht zur Benutzung erstreckt sich nur auf die bezeichnete Firma mit den genannten Fertigungsstätten und die oben aufgeführten Produkte mit den zugeordneten Bezeichnungen. Die Fertigungsstätte muss so eingerichtet sein, dass eine gleichmäßige Herstellung der geprüften und zertifizierten Ausführung gewährleistet ist.

Die Genehmigung ist so lange gültig wie die VDE-Bestimmungen gelten, die der Zertifizierung zugrunde gelegen haben, sofern sie nicht auf Grund anderer Bedingungen aus der VDE Prüf- und Zertifizierungsordnung (PM102) zurückgezogen werden muss.

Der Gültigkeitszeitraum einer VDE-GS-Zeichengenehmigung kann auf Antrag verlängert werden. Bei gesetzlichen und / oder normativen Änderungen kann die VDE-GS-Zeichengenehmigung ihre Gültigkeit zu einem früheren als dem angegebenen Datum verlieren.

Produkte, die das Biozid Dimethylfumarat (DMF) enthalten, dürfen gemäß der Kommissionsentscheidung 2009/251/EG nicht mehr in den Verkehr gebracht oder auf dem Markt bereitgestellt werden.

Der VDE-Zeichengenehmigungsausweis wird ausschließlich auf der ersten Seite unterzeichnet.

Approval to use the legally protected Mark of the VDE as shown on the first page:

Basis for the use are the general terms and conditions of the VDE Testing and Certification Institute (www.vde.com\terms-institute). The right to use the mark is granted only to the mentioned company with the named places of manufacture and the listed products with the related type references. The place of manufacture shall be equipped in a way that a constant manufacturing of the certified construction is assured.

The approval is valid as long as the VDE specifications are in force, on which the certification is based on, unless it is withdrawn according to the VDE Testing and Certification Procedure (PM102E).

The validity period of a VDE-GS-Mark Approval may be prolonged on request. In case of changes in legal and / or normative requirements, the validity period of a VDE-GS-Mark Approval may be shortened.

Products containing the biocide dimethylfumarate (DMF) may not be marketed or made available on the EC market according to the Commission Decision 2009/251/EC.

The approval is solely signed on the first page.

X-ON Electronics

Largest Supplier of Electrical and Electronic Components

Click to view similar products for [AC Power Plugs & Receptacles](#) category:

Click to view products by [Legion](#) manufacturer:

Other Similar products are found below :

[85447L](#) [1301460003](#) [1301520008](#) [14W07](#) [15W07](#) [22806](#) [26W47](#) [929662-1](#) [27W75](#) [27W81](#) [26W](#) [26W76BLK](#) [2783](#) [27W47](#) [27W48](#)
[29W47MB](#) [HDR-E14FG1+](#) [43305](#) [85266](#) [5262DW](#) [22801](#) [25W47](#) [69W75](#) [701W-15/06](#) [26W75](#) [26W75BLK](#) [GM 207-3](#) [NBR](#)
[BLASSBRAUN/LIGHT BROWN](#) [27T76](#) [8210GY](#) [29W48](#) [A52S22A](#) [26T49](#) [2707](#) [25W04MB](#) [2708G](#) [27W07MB](#) [2883](#) [27W74MB](#)
[28W75BLK](#) [27W81MB](#) [2983](#) [27W10MB](#) [29W83](#) [15W33GCM](#) [26W47-W](#) [63W65](#) [RECWALLBOXBA](#) [178125-2](#) [RT-C08-G2-BG](#) [RT-](#)
[C14-H08-AA-B\(HF\)](#)