

4

3

2

1

D

D

C

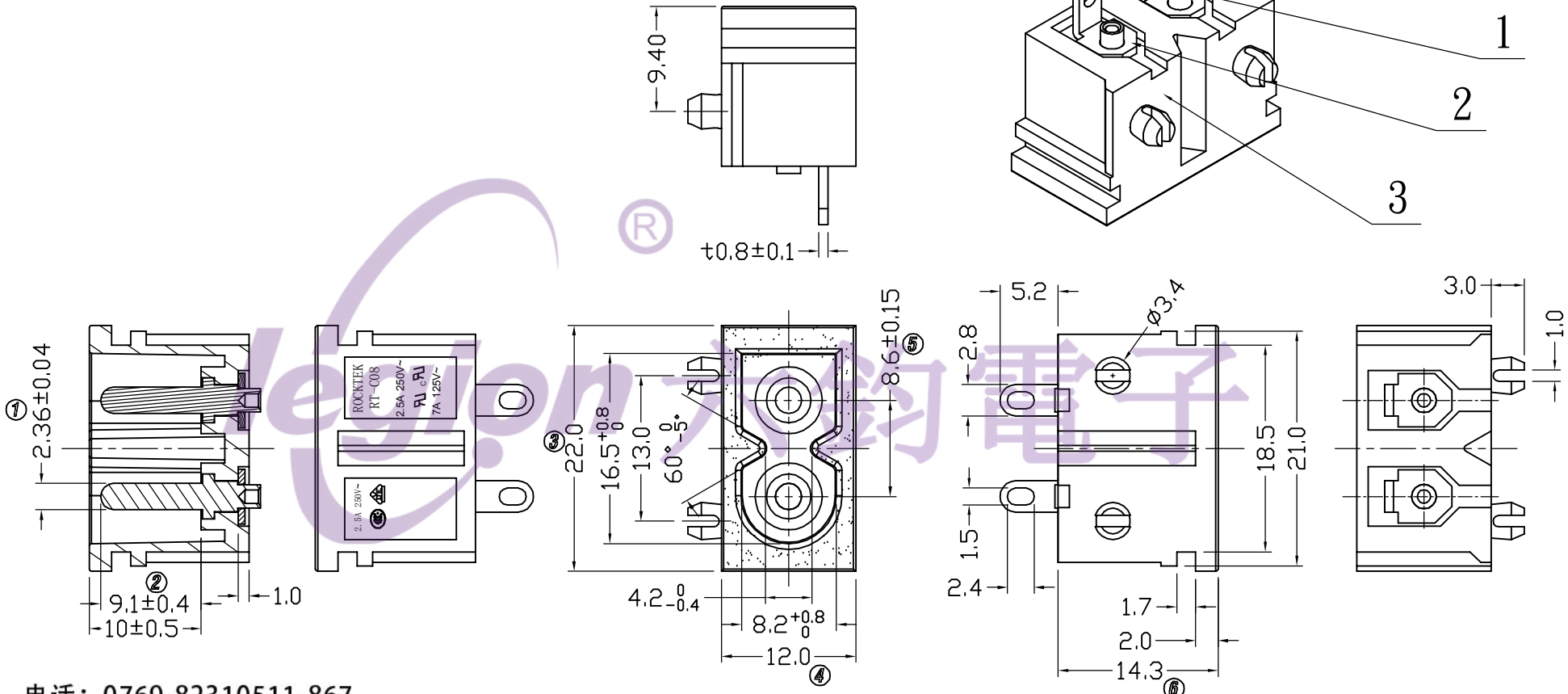
C

B

B

A

A

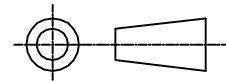


电话: 0769-82310511-867
 邮箱: hooya89@hooya.hk

- NOTES:
 1. Rating : 2.5A 250VAC CCC VDE
 2.5A 250VAC UL CUL
 7A 125VAC UL CUL
 2. Contact resistance : 50mΩ Max
 3. Insulation resistance : >100MΩ (Min) 500VDC
 4. Dielectric strength : >2000VAC 0.5mA 1 minutes

品名	颜色
RT-C08-M2-BJ	Black
RT-C08-M2-WJ	White

NO.	PART NAME	MATERIAL	Q'TY
3	BODY	PA66 UL94V-0 Black & White	1
2	1# terminal	C2680 1/2H Tin-plating 3~5μm	2
1	1# PIN	C3602 Ni-plating 3~5μm	2

NO	DESCRIPTION	NO	DESCRIPTION	ANGLES	TOLERANCES	APPROVED	CHECKED	DESIGN	DRAWN	ALL SIZE ARE IN	MM	DRAWING NO. REV.	
5	→	10	→		DIMENSIONAL TOLERANCES				LMC	SCALE	NO		RT-C08-M2-*J ***** A0
4	→	9	→		RANGE TOLERANCE			2020.11.14	MAT'L	***			
3	→	8	→	X	±0.30				MATERIAL NO.				
2	→	7	→	X.X	±0.20								
1	→	6	→	X.XX	±0.10								
					±1'	LECION ELECTRONIC & HARDWARE CO., LTD.							

4

3

2

1

X-ON Electronics

Largest Supplier of Electrical and Electronic Components

Click to view similar products for [AC Power Plugs & Receptacles](#) category:

Click to view products by [Legion](#) manufacturer:

Other Similar products are found below :

[85447L](#) [1301460003](#) [1301520008](#) [14W07](#) [15W07](#) [22806](#) [26W47](#) [929662-1](#) [27W75](#) [27W81](#) [26W](#) [26W76BLK](#) [2783](#) [27W47](#) [27W48](#)
[29W47MB](#) [HDR-E14FG1+](#) [43305](#) [85266](#) [5262DW](#) [22801](#) [25W47](#) [69W75](#) [701W-15/06](#) [26W75](#) [26W75BLK](#) [GM 207-3 NBR](#)
[BLASSBRAUN/LIGHT BROWN](#) [27T76](#) [8210GY](#) [29W48](#) [A52S22A](#) [26T49](#) [2707](#) [25W04MB](#) [2708G](#) [27W07MB](#) [2883](#) [27W74MB](#)
[28W75BLK](#) [27W81MB](#) [2983](#) [27W10MB](#) [29W83](#) [15W33GCM](#) [26W47-W](#) [63W65](#) [RECWALLBOXBA](#) [178125-2](#) [RT-C08-G2-BG](#) [RT-](#)
[C14-H08-AA-B\(HF\)](#)