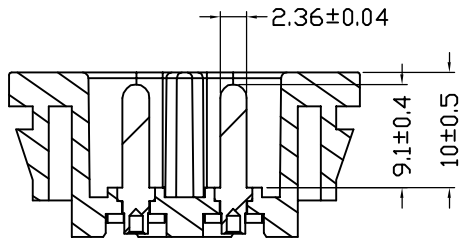
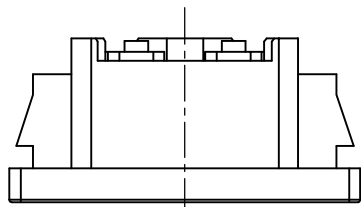


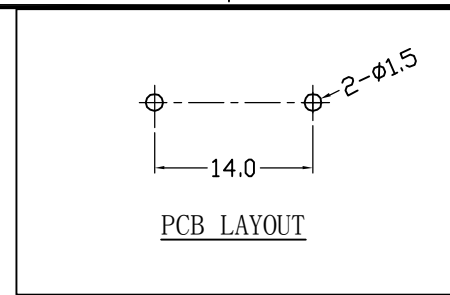
4 3 2 1

D

D



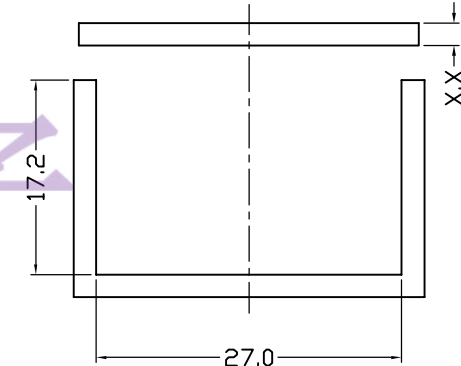
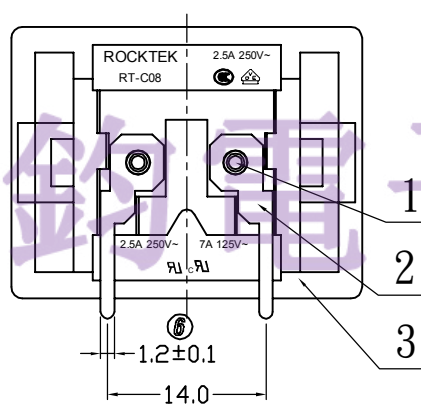
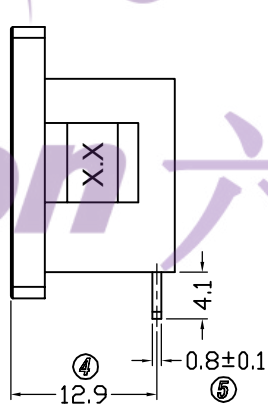
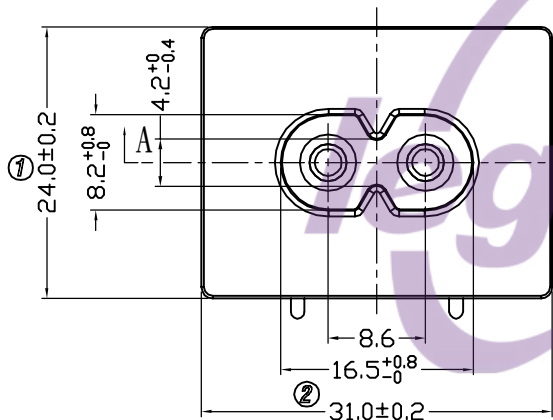
SECTION A-A



PCB LAYOUT

C

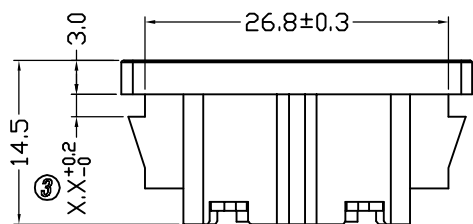
C



PCB CUT-OUT

B

B



品名	X.X
RT-C08-N08-BO	0.8mm
RT-C08-N10-BO	1.0mm
RT-C08-N15-BO	1.5mm
RT-C08-N20-BO	2.0mm

电话: 0769-82310511-867

邮箱: hooya89@hooya.hk

NOTES:

- Rating: 2.5A 250VAC (CCC; VDE)
2.5A 250VAC 7A 125VAC (UL;CUL)
- Contact resistance: 50mΩ Max
- Insulation resistance: >100MΩ (Min) 500VDC
- Dielectric strength: >2000VAC 0.5mA 1 minutes

NO.	PART NAME	MATERIAL	Q'TY
3	BODY	PA66 UL94V-0 Black	1
2	1# terminal	C2680 1/2H Tin-plating	2
1	1# PIN	C3602 Ni-plating	2

A

A

NO	DESCRIPTION	NO	DESCRIPTION	ANGLES	DIMENSIONAL TOLERANCES	APPROVED	CHECKED	DESIGN	DRAWN	ALL SIZE ARE IN	MM	DRAWING NO. REV.	
5		10			RANGE				LMC	SCALE	NO		
4		9			TOLERANCE				2022.03.01	MAT'L	***		
3		8		X	±0.30					MATERIAL NO.		RT-C08-N**-BO	WIF122033
2		7		X.X	±0.20								AO
1		6		X.XX	±0.10								
NO	DESCRIPTION	NO	DESCRIPTION	ANGLES	±1'	LECION ELECTRONIC & HARDWARE CO., LTD.							

4 3 2 1

X-ON Electronics

Largest Supplier of Electrical and Electronic Components

Click to view similar products for [AC Power Plugs & Receptacles](#) category:

Click to view products by [Legion](#) manufacturer:

Other Similar products are found below :

[85447L](#) [1301460003](#) [1301520008](#) [14W07](#) [15W07](#) [22806](#) [26W47](#) [929662-1](#) [27W75](#) [27W81](#) [26W](#) [26W76BLK](#) [2783](#) [27W47](#) [27W48](#)
[29W47MB](#) [HDR-E14FG1+](#) [43305](#) [85266](#) [5262DW](#) [22801](#) [25W47](#) [69W75](#) [701W-15/06](#) [26W75](#) [26W75BLK](#) [GM 207-3 NBR](#)
[BLASSBRAUN/LIGHT BROWN](#) [27T76](#) [8210GY](#) [29W48](#) [A52S22A](#) [26T49](#) [2707](#) [25W04MB](#) [2708G](#) [27W07MB](#) [2883](#) [27W74MB](#)
[28W75BLK](#) [27W81MB](#) [2983](#) [27W10MB](#) [29W83](#) [15W33GCM](#) [26W47-W](#) [63W65](#) [RECWALLBOXBA](#) [178125-2](#) [RT-C08-G2-BG](#) [RT-](#)
[C14-H08-AA-B\(HF\)](#)